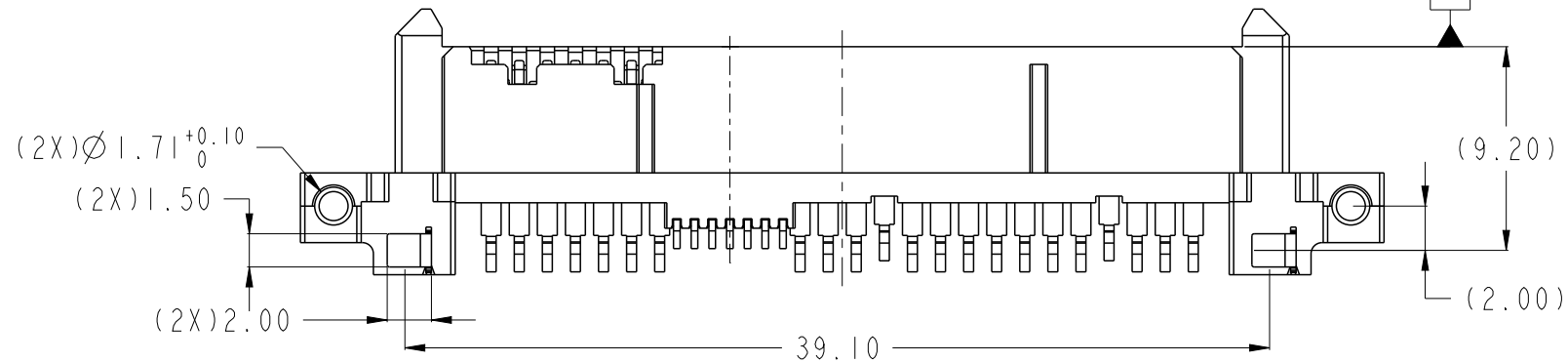
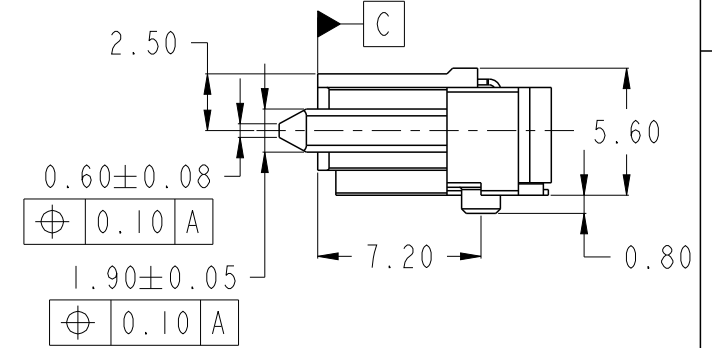
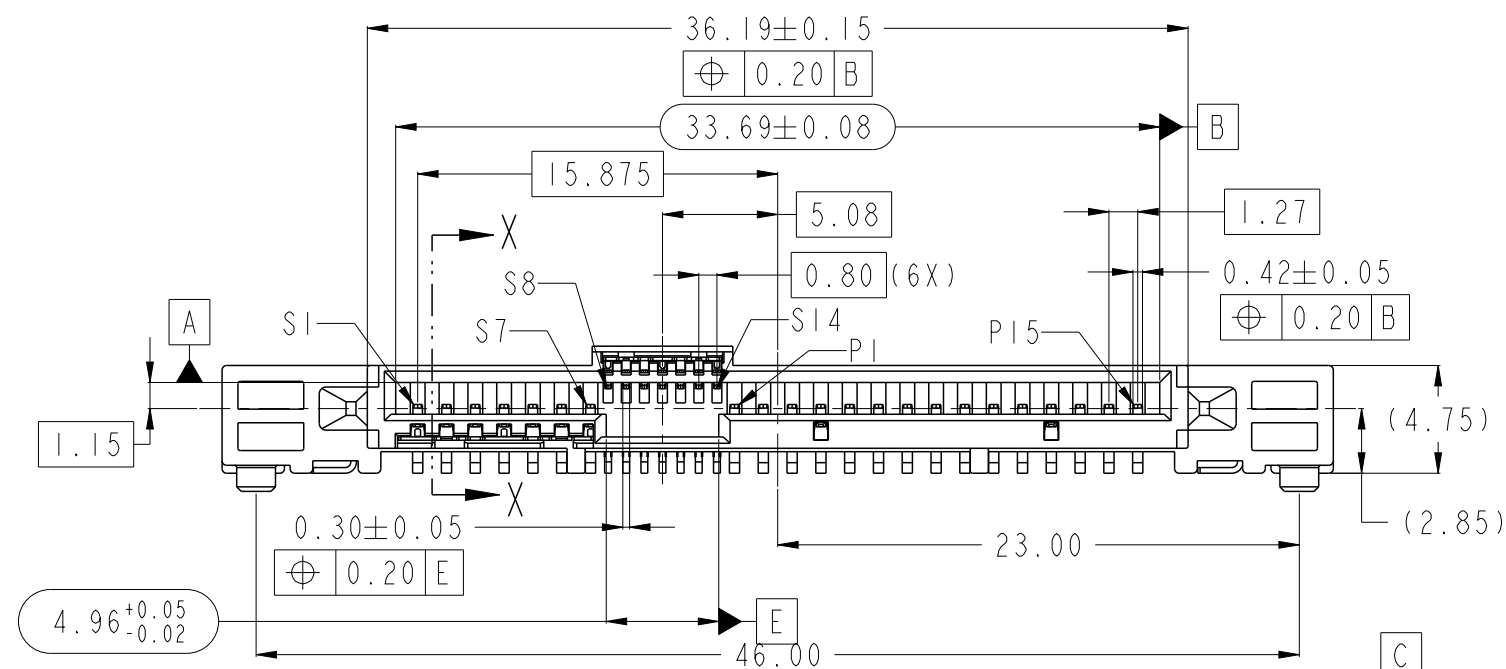
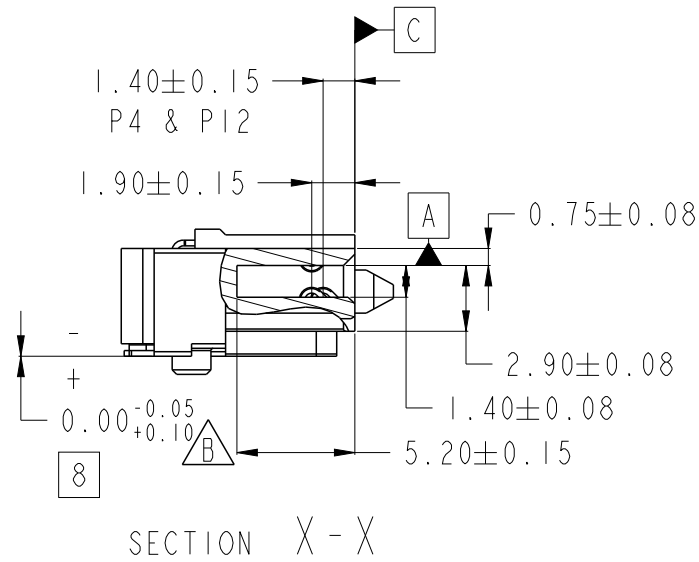
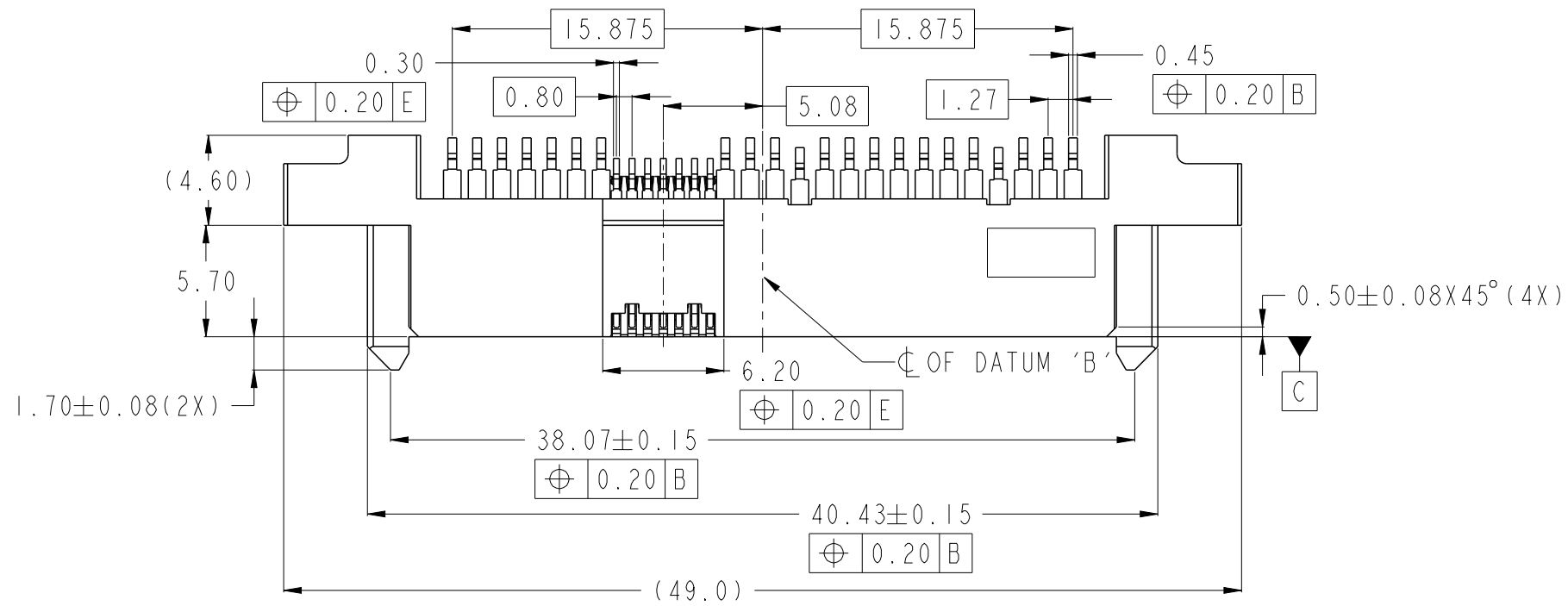


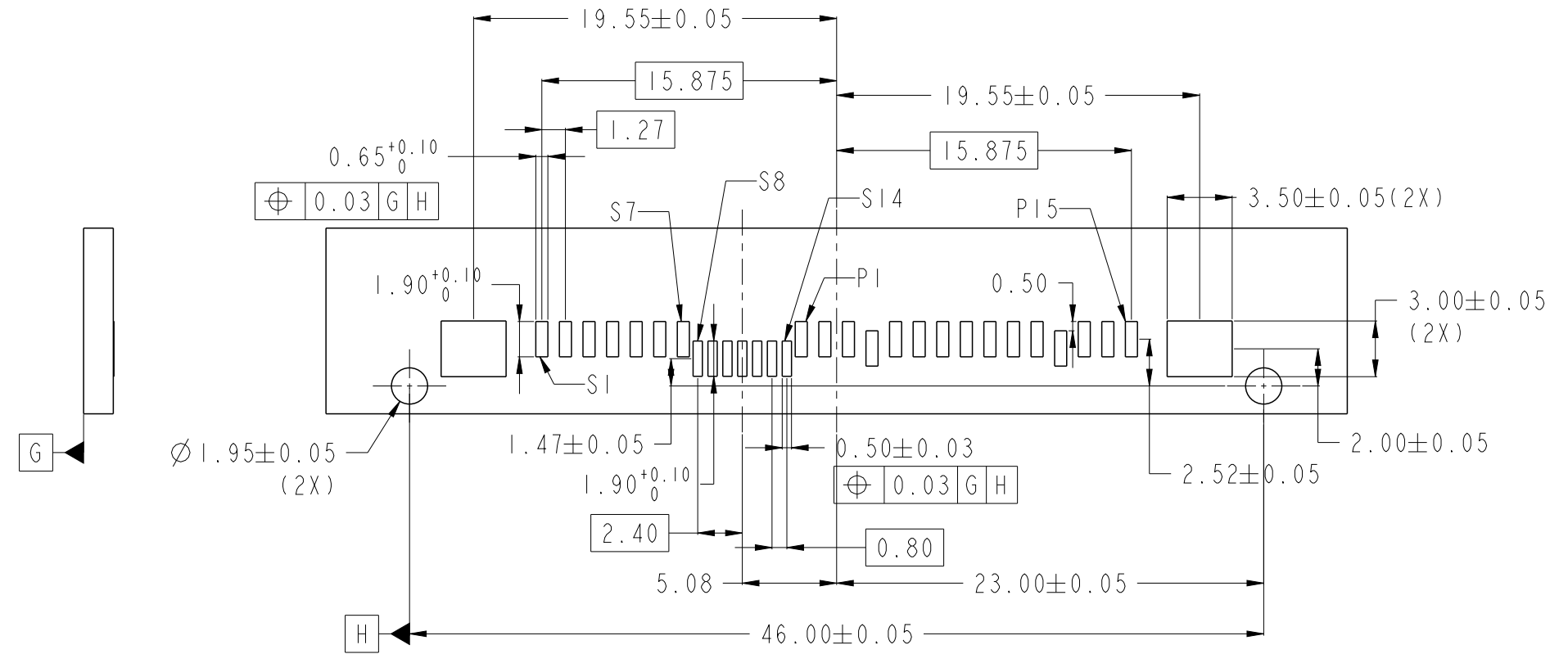
PRODUCT P/N
SEE TABLE, SHT 2



SCALE 3:1

spec ref	-	dr	Koon-Poh Tay	2015/04/08	projection	mm	size	A3	scale	1:1
tolerance std	ISO 406 ISO 1101	eng	Jeffrey Lim	2018/05/24			ecn no	ELX-S-29906-1		
TOLERANCES UNLESS OTHERWISE SPECIFIED		chr	-	appr			Koon-Poh Tay	2018/06/07	rel level	Released
surface	linear	0.X	±0.20	Amphenol FCI		12G SAS RECEPTACLE R/A SMT 2.85mm Z-HEIGHT		dwg no 10124274	rev B	
	angular	0°	±2°							

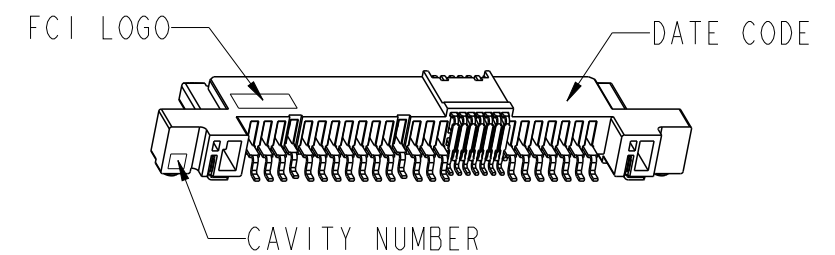
PRODUCT P/N	PACKAGING
10124274-001LF	TRAY
10124274-001TRLF	TAPE & REEL



SCALE 3:1

NOTES:

- MATERIALS:
 - HOUSING: HIGH TEMP THERMOPLASTIC, UL 94V-0, COLOUR: BLACK
 - TERMINAL & HOLD DOWN: COPPER ALLOY
- FINISH:
 - TERMINAL:
 - CONTACT POINT: 30u" MIN Au PLATING OVER 50u" MIN NICKEL
 - SOLDER TAIL: 100u" MIN TIN OVER 50u" MIN NICKEL
 - HOLD DOWN: 100u" MIN TIN OVER 50u" MIN NICKEL
- THE STANDARD PACKAGING IS IN TRAY, UNLESS OTHERWISE SPECIFIED.
- PRODUCT SPECIFICATION: GS-12-1120
- PACKAGING SPECIFICATION: GS-14-841 (TRAY); GS-14-966 (TAPE & REEL)
- THE HOUSING WILL WITHSTAND EXPOSURE TO 260° PEAK TEMPERATURE FOR 10 SECONDS IN A CONVECTION, INFRA-RED OR VAPOR PHASE REFLOW OVEN.
- THIS PRODUCT MEETS EUROPEAN UNION DIRECTIVES AND OTHER COUNTRY REGULATIONS AS DESCRIBED IN GS-47-0004.
- PART NUMBER ENDING IN "LF": DENOTES LEAD FREE.
- ALL SOLDER TAIL MUST BE WITHIN 0.10MM MAX COPLANARITY.
- THIS PRODUCT IS COMPLY WITH SFF-8680 SPECIFICATION
- A SYMBOL WILL BE NEXT TO ANY DIMENSION, VIEW, OR NOTE WHICH HAS BEEN MODIFIED WITH THE CURRENT DRAWING REVISION.



Amphenol FCI

© 2016 AFCI

spec ref	-	dr	Koon-Poh Tay	2015/04/08	projection	mm	size	A3	scale	1:1	
tolerance std	ISO 406 ISO 1101	eng	Jeffrey Lim	2018/05/24		← →	ecn no	ELX-S-29906-1			
TOLERANCES UNLESS OTHERWISE SPECIFIED		chr	-	-			rel level	Released			
surface	linear	appr	Koon-Poh Tay	2018/06/07	product family	-	dwg no	10124274		rev	B
	angular							cat. no.		Product - Customer Drw	
										sheet 2 of 2	

Компания «Life Electronics» занимается поставками электронных компонентов импортного и отечественного производства от производителей и со складов крупных дистрибьюторов Европы, Америки и Азии.

С конца 2013 года компания активно расширяет линейку поставок компонентов по направлению коаксиальный кабель, кварцевые генераторы и конденсаторы (керамические, пленочные, электролитические), за счёт заключения дистрибьюторских договоров

Мы предлагаем:

- Конкурентоспособные цены и скидки постоянным клиентам.
- Специальные условия для постоянных клиентов.
- Подбор аналогов.
- Поставку компонентов в любых объемах, удовлетворяющих вашим потребностям.
- Приемлемые сроки поставки, возможна ускоренная поставка.
- Доставку товара в любую точку России и стран СНГ.
- Комплексную поставку.
- Работу по проектам и поставку образцов.
- Формирование склада под заказчика.
- Сертификаты соответствия на поставляемую продукцию (по желанию клиента).
- Тестирование поставляемой продукции.
- Поставку компонентов, требующих военную и космическую приемку.
- Входной контроль качества.
- Наличие сертификата ISO.

В составе нашей компании организован Конструкторский отдел, призванный помогать разработчикам, и инженерам.

Конструкторский отдел помогает осуществить:

- Регистрацию проекта у производителя компонентов.
- Техническую поддержку проекта.
- Защиту от снятия компонента с производства.
- Оценку стоимости проекта по компонентам.
- Изготовление тестовой платы монтаж и пусконаладочные работы.



Тел: +7 (812) 336 43 04 (многоканальный)

Email: org@lifeelectronics.ru