

4

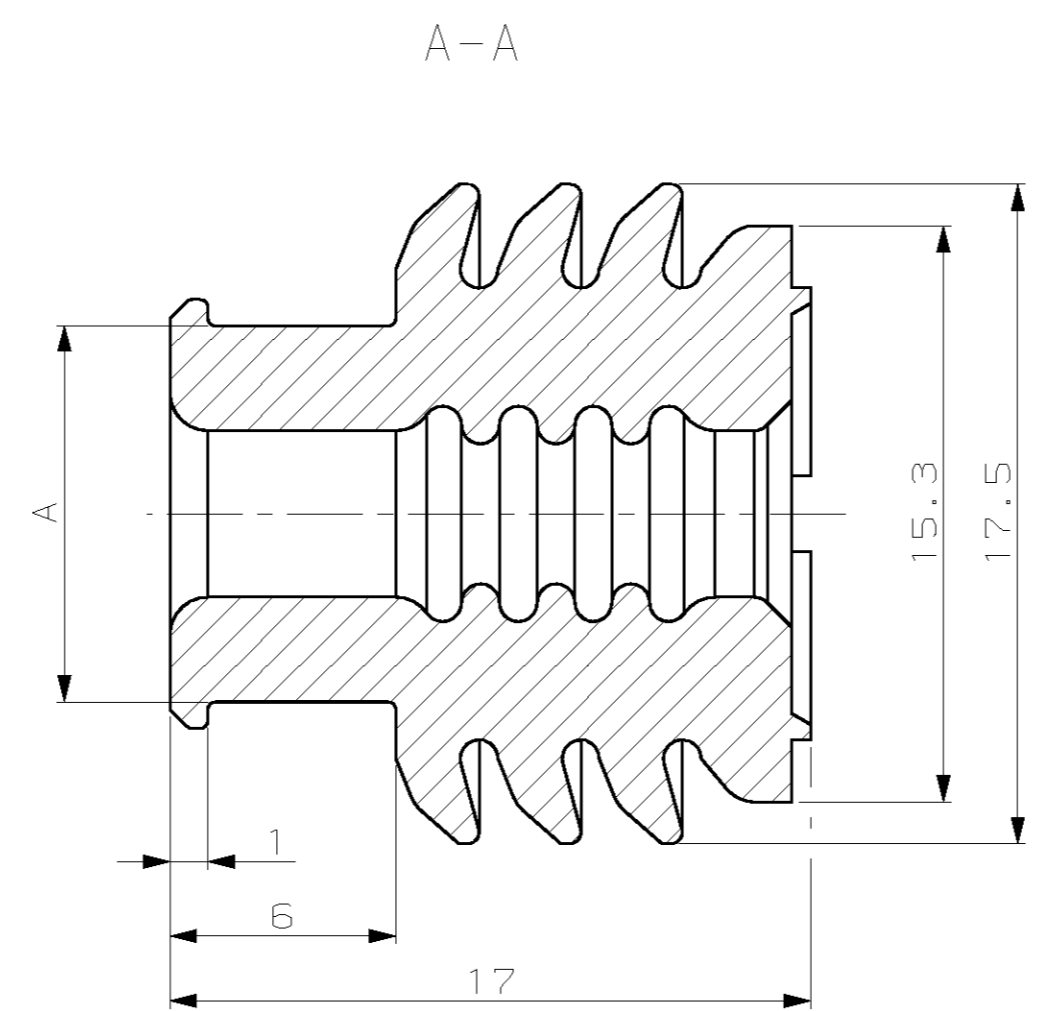
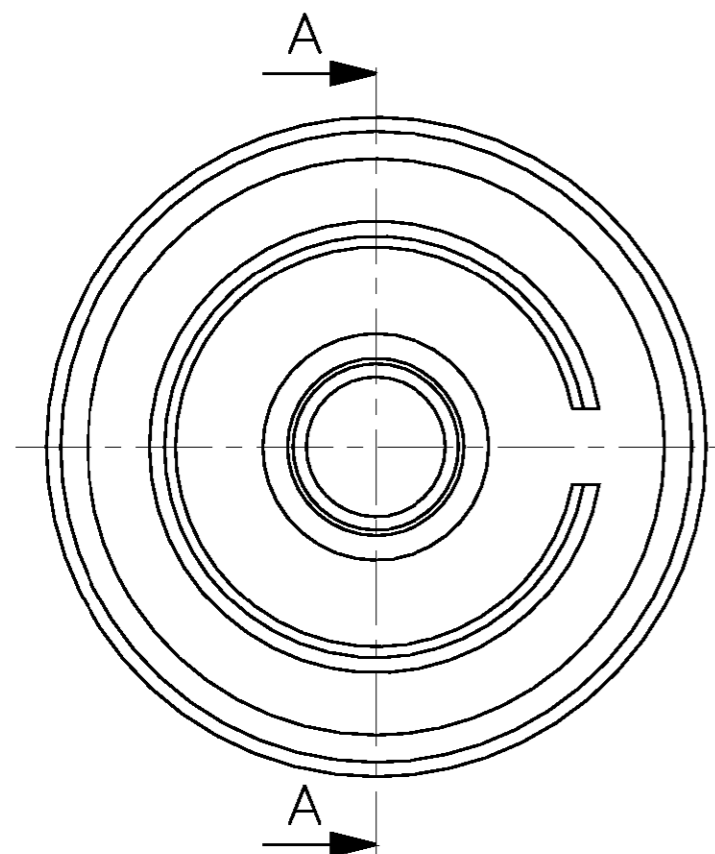
3

2

1

THIS DRAWING IS UNPUBLISHED. VERTRAULICHE UNVERÖFFENTLICHTE ZEICHNUNG
 RELEASED FOR PUBLICATION FREI FUER VERÖFFENTLICHUNG
 MATED WITH: PASSEND ZU: -

LOC DIST P LTR REVISIONS
 A I - - AENDERUNGEN
 PROJEKT NR.: - A2 NEW DRAWING CREATED DESCRIPTION
 DATE DWN APVD
 02APR02 M.P. M.Dg.



REMARKS
Bemerkungen

- 1 APPLICATION OF CONTACT VERSION B
SEE PRODUCT GROUP DRAWING 1355037
Verarbeitung der Kontakte Ausführung B
siehe Tabellenzeichnung 1355037
- 2 FOR FLK-WIRES ACCORDING TO DIN 72551
Für FLK-Leitungen nach DIN 72551

Variante -4

2:1
DEAD END PLUG
Blindstopfen

(A2)

10	-	-	-	1355437-4	Silopren LSR 3186/50 704658-1 / 704658-2	-	reinweiß ähnlich RAL 9010	-
10.8	7.1-8.1	16	967591	1355437-3	Silopren LSR 3286TP4224/50 704813-1 / 704813-2	A	weinrot ähnlich RAL 3005	-
10	5.8-6.6	10	967590	1355437-2	Silopren LSR 3186/50 704658-1 / 704658-2	A	himmelblau ähnlich RAL 5015	-
10	4.6-5.2	6	967590	1355437-1	Silopren LSR 3186/50 704658-1 / 704658-2	A	bordeauxviolett ähnlich RAL 4004	-
A	ISO-Ø	DGB	USED WITH CONTACT	PART NO	MATERIAL	REV	COLOUR	ITEM NO
(mm)	(mm ²)	(mm ²)						

PARTS LIST

THIS DRAWING IS A CONTROLLED DOCUMENT FOR AMP INCORPORATED. IT IS SUBJECT TO CHANGE AND THE CONTROLLING ENGINEERING ORGANIZATION SHOULD BE CONTACTED FOR THE LATEST REVISION. DIESES ZEICHNUNGSDOKUMENT WIRD DURCH AMP INCORPORATED KONTROLLIERT. AENDERUNGEN, DIE DEM TECHNISCHEN FORTSCHRITT DIENEN, SIND VORBEHALTEN. DEN JEWEILS LETZTGÜLTIGEN AENDERUNGSSTAND ERFAHREN SIE AUF ANFRAGE.

DIMENSIONS: DIMENSIONEN: mm	TOLERANCES UNLESS OTHERWISE SPECIFIED: ALLGEMEINTOLERANZEN n. ISO 8015 n. ISO 2768 - mH -E n. DIN 16901 - 140 0 PLC ±0.3 1 PLC ±0.3 2 PLC ± 3 PLC ±-	DWN Pfeilschifter, M. 03-APR-02 CHK Dangelmaier, M. 03-APR-02 APVD Bleicher, M. 03-APR-02	NAME tyco Electronics AMP GmbH D - 64625 Bensheim
MATERIAL	FINISH / OBERFLÄCHE / FARBE	PRODUCT SPEC PRODUKTSPEZ. APPLICATION SPEC VERARBEITUNGSSPEZ.	NAME SINGLE WIRE SEAL FOR AMP MCP 9.5mm Einzeldichtungen für AMP MCP 9.5mm
		WEIGHT GEWICHT 2.2g	SIZE A3
		CUSTOMER DRAWING / KUNDENZEICHNUNG	DRAWING NO ZEICHNUNGS-NR. C-1355437
		RESTRICTED TO NUR FUER	REVISIONS REV A2

MASSSTAB 5:1 BLATT 1 OF 1

Компания «Life Electronics» занимается поставками электронных компонентов импортного и отечественного производства от производителей и со складов крупных дистрибьюторов Европы, Америки и Азии.

С конца 2013 года компания активно расширяет линейку поставок компонентов по направлению коаксиальный кабель, кварцевые генераторы и конденсаторы (керамические, пленочные, электролитические), за счёт заключения дистрибьюторских договоров

Мы предлагаем:

- Конкурентоспособные цены и скидки постоянным клиентам.
- Специальные условия для постоянных клиентов.
- Подбор аналогов.
- Поставку компонентов в любых объемах, удовлетворяющих вашим потребностям.
- Приемлемые сроки поставки, возможна ускоренная поставка.
- Доставку товара в любую точку России и стран СНГ.
- Комплексную поставку.
- Работу по проектам и поставку образцов.
- Формирование склада под заказчика.
- Сертификаты соответствия на поставляемую продукцию (по желанию клиента).
- Тестирование поставляемой продукции.
- Поставку компонентов, требующих военную и космическую приемку.
- Входной контроль качества.
- Наличие сертификата ISO.

В составе нашей компании организован Конструкторский отдел, призванный помогать разработчикам, и инженерам.

Конструкторский отдел помогает осуществить:

- Регистрацию проекта у производителя компонентов.
- Техническую поддержку проекта.
- Защиту от снятия компонента с производства.
- Оценку стоимости проекта по компонентам.
- Изготовление тестовой платы монтаж и пусконаладочные работы.



Тел: +7 (812) 336 43 04 (многоканальный)

Email: org@lifeelectronics.ru