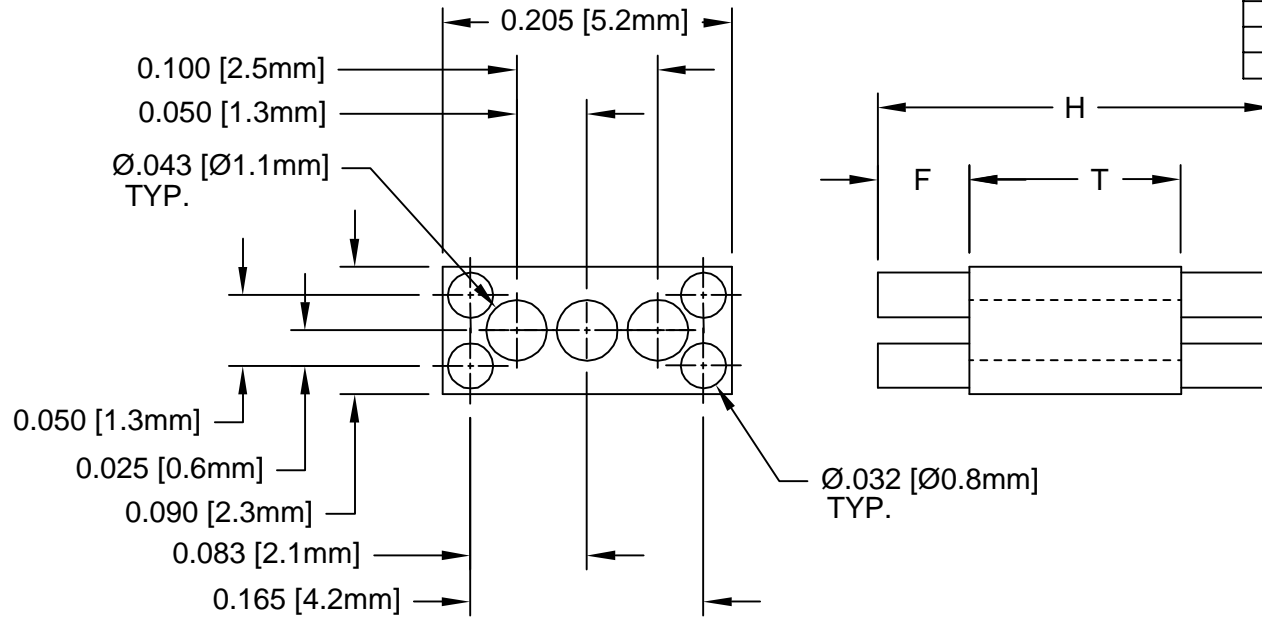



| REV. | DESCRIPTION | DATE | APPROVED |
|------|--------------------------------|----------|----------|
| A | Engineering Update w/o Changes | 02/27/04 | M. C. |
| | | | |
| | | | |
| | | | |



| PART NUMBER | H | T | F |
|-------------|---------------|----------------|---------------|
| RL4-560 | .560 (14.2mm) | 0.540 (13.7mm) | 0.010 (.25mm) |
| RL4-580 | .580 (14.7mm) | | 0.020 (.51mm) |
| RL4-600 | .600 (15.2mm) | | 0.030 (.76mm) |
| RL4-620 | .620 (15.7mm) | | 0.040 (1.0mm) |
| RL4-640 | .640 (16.3mm) | | 0.050 (1.3mm) |
| RL4-660 | .660 (16.8mm) | | 0.060 (1.5mm) |
| RL4-680 | .680 (17.3mm) | | 0.070 (1.8mm) |
| RL4-700 | .700 (17.8mm) | | 0.080 (2.0mm) |
| RL4-720 | .720 (18.3mm) | | 0.090 (2.3mm) |
| RL4-740 | .740 (18.5mm) | | 0.100 (2.5mm) |
| RL4-760 | .760 (19.3mm) | | 0.110 (2.8mm) |

2. MATERIAL: NYLON 6/6, 94V-0, NATURAL/WHITE. BIVAR MATERIAL CODE 24-WE.
RTP POLYAMIDE NYLON 6/6, 0299X63548, NATURAL OR MODIFIED PLASTICS MN6/6-SE WHT.
1. GENERAL SPECIFICATIONS: BIVAR MOLDED COMPONENT SPECIFICATION BV00-E101.

| | | |
|---|---------|--|
| STANDARD TOLERANCE (UNLESS OTHERWISE SPECIFIED) | |  BIVAR [®] 4 THOMAS, IRVINE, CA. 92618 TEL: (949) 951-8808 FAX: (949) 951-3974 |
| DECIMALS | ANGULAR | |
| .X ± .1 | X° ± 1° | TITLE: MOLDED RECTANGULAR LED MOUNT PART NO: RL4-XXX REVISION: A |
| .XX ± .01 | | |
| .XXX ± .005 | | DESIGNED: David Green DATE: 06/06/03 CHECKED: M. Chen DATE: 06/06/03 |
| DESIGNED: David Green DATE: 06/06/03 | | CAGE CODE : 32559 SHEET # 1 OF 1 CAD GENERATED DOCUMENT. DO NOT MEASURE DRAWING. |

Компания «Life Electronics» занимается поставками электронных компонентов импортного и отечественного производства от производителей и со складов крупных дистрибьюторов Европы, Америки и Азии.

С конца 2013 года компания активно расширяет линейку поставок компонентов по направлению коаксиальный кабель, кварцевые генераторы и конденсаторы (керамические, пленочные, электролитические), за счёт заключения дистрибьюторских договоров

Мы предлагаем:

- Конкуренспособные цены и скидки постоянным клиентам.
- Специальные условия для постоянных клиентов.
- Подбор аналогов.
- Поставку компонентов в любых объемах, удовлетворяющих вашим потребностям.
- Приемлемые сроки поставки, возможна ускоренная поставка.
- Доставку товара в любую точку России и стран СНГ.
- Комплексную поставку.
- Работу по проектам и поставку образцов.
- Формирование склада под заказчика.
- Сертификаты соответствия на поставляемую продукцию (по желанию клиента).
- Тестирование поставляемой продукции.
- Поставку компонентов, требующих военную и космическую приемку.
- Входной контроль качества.
- Наличие сертификата ISO.

В составе нашей компании организован Конструкторский отдел, призванный помогать разработчикам, и инженерам.

Конструкторский отдел помогает осуществить:

- Регистрацию проекта у производителя компонентов.
- Техническую поддержку проекта.
- Защиту от снятия компонента с производства.
- Оценку стоимости проекта по компонентам.
- Изготовление тестовой платы монтаж и пусконаладочные работы.



Тел: +7 (812) 336 43 04 (многоканальный)

Email: org@lifeelectronics.ru