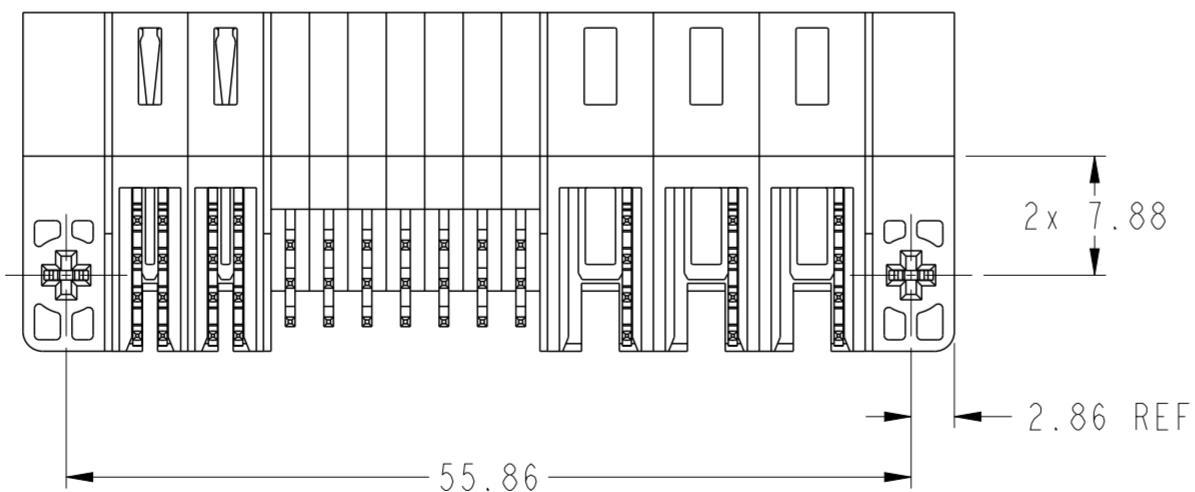
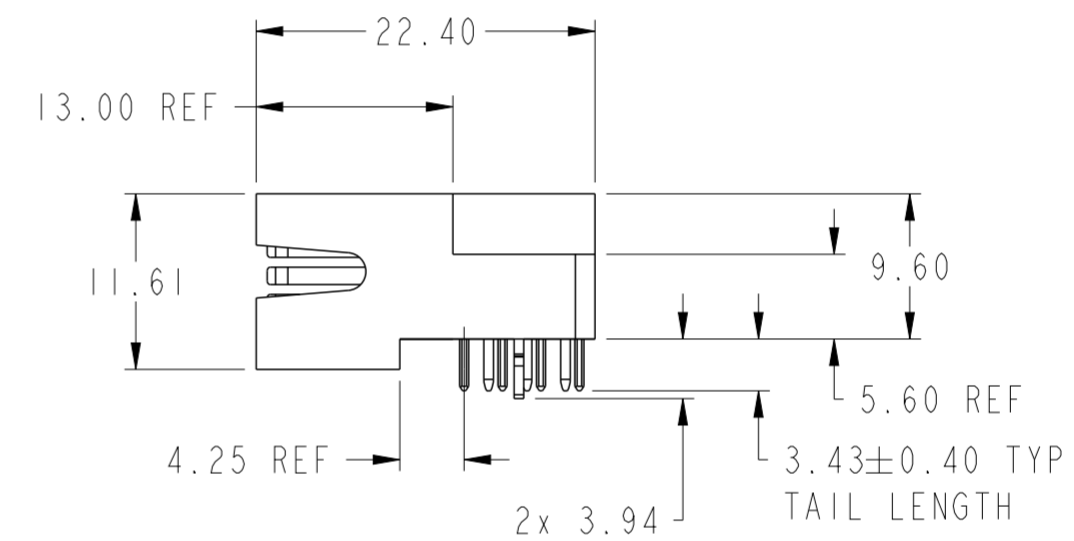
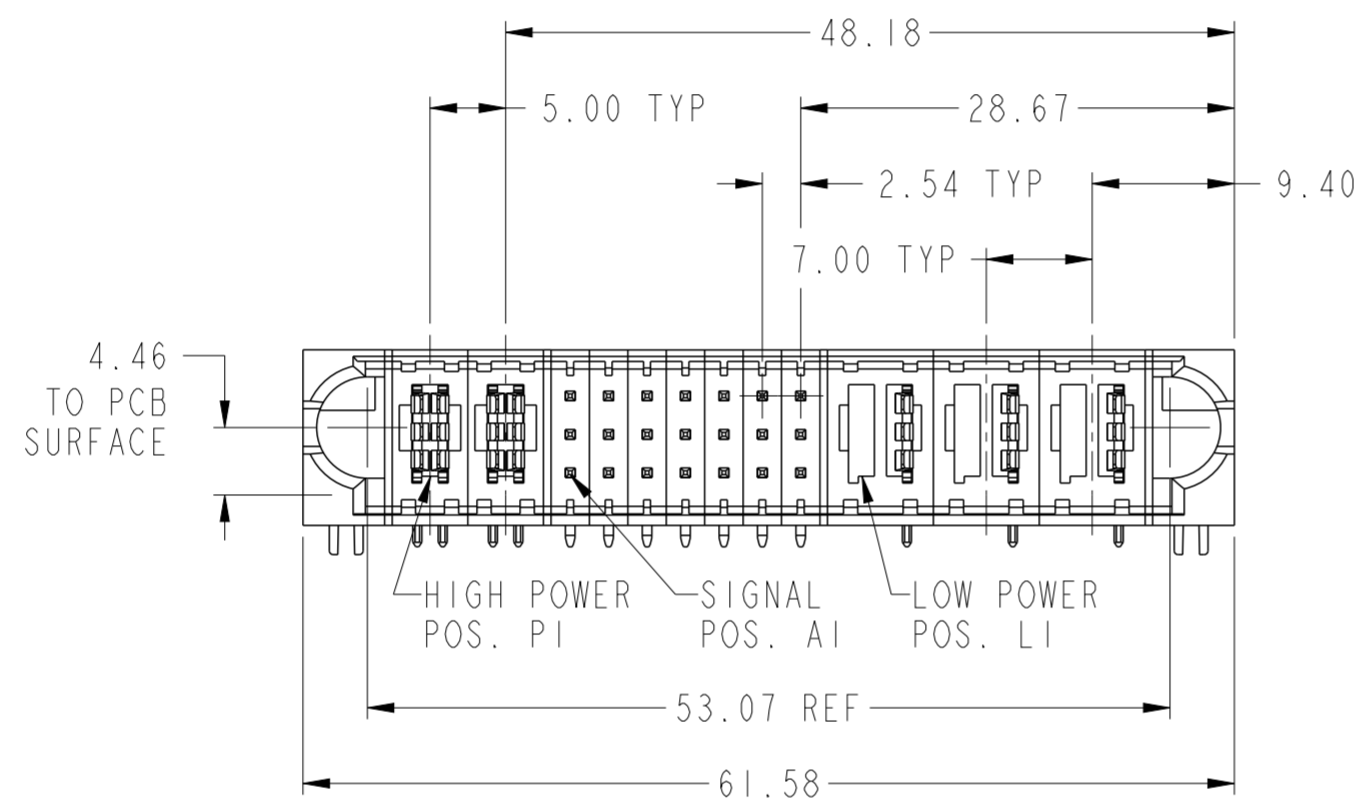
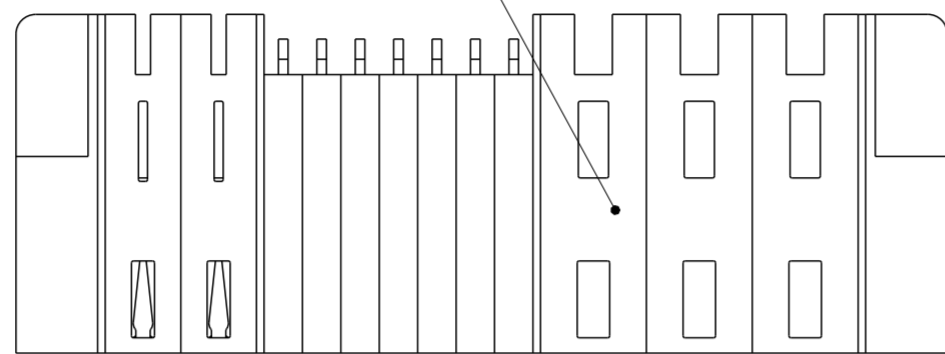


PRODUCT NUMBER  
10127397-04HI420LF

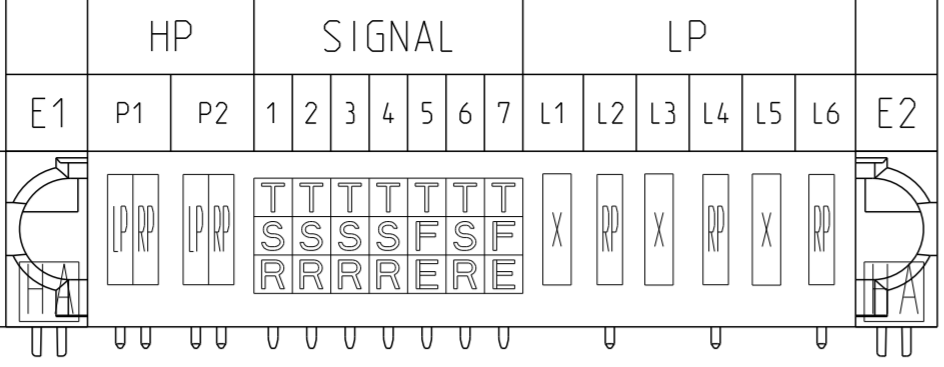
SEE NOTE 1



spec ref	-	dr	De-Ming Lu	2016/02/29	projection	mm	size	A2	scale	2:1	
tolerance std	ISO 406 ISO 1101	eng	De-Ming Lu	2016/03/16		mm	ecn no	-	rel level	Released	
TOLERANCES UNLESS OTHERWISE SPECIFIED		chr	Fancy Zhang	2016/03/16							
surface	ISO 1302	appr	Pei-Ming Zheng	2016/03/16	product family	PwrBlade ULTRA	rel level	Released	cat. no.	-	
	linear	0.X	±0.5		title		2HP+2IS+6LP, SOLDER		R/A PLUG, PwrBlade ULTRA	dwg no 10127397-04HI420	rev A
		0.XX	±0.25		R/A PLUG, PwrBlade ULTRA						
	angular	0°	±2°		Product - Customer Drw						
					PDS: Rev :A		STATUS:Released		Printed: Mar 16, 2016		

PRODUCT NO.

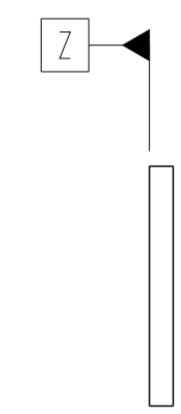
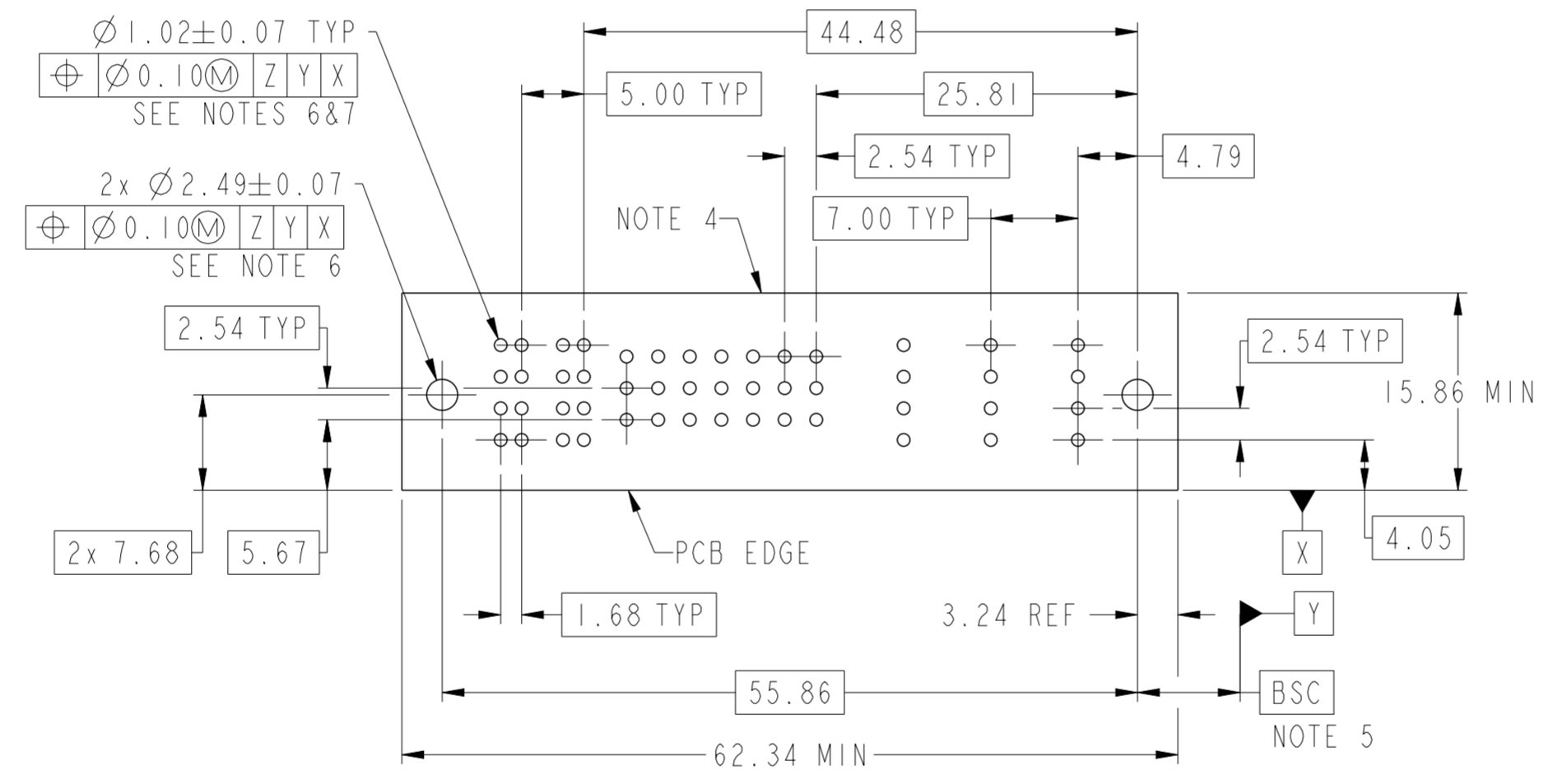
ROWS



10127397-04HI420LF

C  
B  
A

CODE	DESCRIPTION
LP	LEFT POWER CONTACT
RP	RIGHT POWER CONTACT
R	MFBL SIGNAL CONTACT
S	MFBL SIGNAL CONTACT
T	MFBL SIGNAL CONTACT
E	STD SIGNAL CONTACT
F	STD SIGNAL CONTACT
HA	HOLD DOWN
X	OMITTED



Amphenol  
FCi

© 2016 AFci

spec ref	-	dr	De-Ming Lu	2016/02/29	projection	mm	size	A2	scale	2:1
tolerance std	ISO 406 ISO 1101	eng	De-Ming Lu	2016/03/16		mm	ecn no	-	rel level	Released
TOLERANCES UNLESS OTHERWISE SPECIFIED		chr	Fancy Zhang	2016/03/16						
surface	ISO 1302	appr	Pei-Ming Zheng	2016/03/16	product family	PwrBlade ULTRA	rel level	Released	cat. no.	-
	linear	0.X	±0.5		title	2HP+2IS+6LP, SOLDER		R/A PLUG, PwrBlade ULTRA	div no	10127397-04HI420
		0.XX	±0.25		rev	A				
	angular	0°	±2°		Product - Customer Drw	sheet 2 of 3				

PDS: Rev :A

STATUS:Released

Printed: Mar 16, 2016

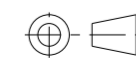
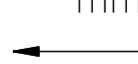

PRODUCT NUMBER  
10127397-04HI420LF

NOTES:

- ①. "FCI", PART NUMBER AND DATE CODE TO BE MARKED ON THIS SURFACE.  
THE P/N CAN BE OMITTED IF THERE IS NOT ENOUGH SPACE ON THIS SURFACE.
2. MATERIALS:  
HOUSING: GLASS FILLED WITH HIGH TEMP POLYAMIDE, UL94V-0.  
POWER CONTACTS: COPPER ALLOY.  
SIGNAL CONTACTS: COPPER ALLOY.  
HOLD DOWN: COPPER ALLOY.
3. PLATING SPECIFICATION: FCI 10135186.
- ④. DENOTES CONNECTOR KEEP OUT ZONE.
- ⑤. DATUM AND BASIC DIMENSION ARE ESTABLISHED BY CUSTOMER.
- ⑥. ALL HOLE DIAMETERS ARE FINISHED HOLE SIZES.
- ⑦. 1.150±0.025mm DRILLED HOLE PLATED WITH 7.62µm MIN Sn OVER  
25.4µm-76.2µm Cu PLATING TO ACHIEVE A 1.02±0.07mm FINISHED HOLE.
8. PRODUCT SPECIFICATION: FCI GS-12-1176.  
APPLICATION SPECIFICATION: FCI GS-20-0389.  
PRODUCT PACKAGE SPECIFICATION: FCI GS-14-2354.

Amphenol  
FCI

© 2016 AFCI

spec ref	-	dr	De-Ming Lu	2016/02/29	projection	mm	size	A2	scale	2:1
tolerance std	ISO 406 ISO 1101	eng	De-Ming Lu	2016/03/16			ecn no	-	rel level	Released
TOLERANCES UNLESS OTHERWISE SPECIFIED		chr	Fancy Zhang	2016/03/16						
surface	ISO 1302	appr	Pei-Ming Zheng	2016/03/16	product family	PwrBlade ULTRA	rel level	Released		
	linear	0.X	±0.5		title	2HP+2IS+6LP, SOLDER	div no	10127397-04HI420	rev	A
		0.XX	±0.25							
		0.XXX	±0.130							
	angular	0°	±2°	cat. no.	-	Product - Customer Drw	sheet 3 of 3			

PDS: Rev :A

STATUS:Released

Printed: Mar 16, 2016

Компания «Life Electronics» занимается поставками электронных компонентов импортного и отечественного производства от производителей и со складов крупных дистрибьюторов Европы, Америки и Азии.

С конца 2013 года компания активно расширяет линейку поставок компонентов по направлению коаксиальный кабель, кварцевые генераторы и конденсаторы (керамические, пленочные, электролитические), за счёт заключения дистрибьюторских договоров

Мы предлагаем:

- Конкурентоспособные цены и скидки постоянным клиентам.
- Специальные условия для постоянных клиентов.
- Подбор аналогов.
- Поставку компонентов в любых объемах, удовлетворяющих вашим потребностям.
- Приемлемые сроки поставки, возможна ускоренная поставка.
- Доставку товара в любую точку России и стран СНГ.
- Комплексную поставку.
- Работу по проектам и поставку образцов.
- Формирование склада под заказчика.
- Сертификаты соответствия на поставляемую продукцию (по желанию клиента).
- Тестирование поставляемой продукции.
- Поставку компонентов, требующих военную и космическую приемку.
- Входной контроль качества.
- Наличие сертификата ISO.

В составе нашей компании организован Конструкторский отдел, призванный помогать разработчикам, и инженерам.

Конструкторский отдел помогает осуществить:

- Регистрацию проекта у производителя компонентов.
- Техническую поддержку проекта.
- Защиту от снятия компонента с производства.
- Оценку стоимости проекта по компонентам.
- Изготовление тестовой платы монтаж и пусконаладочные работы.



Тел: +7 (812) 336 43 04 (многоканальный)

Email: [org@lifeelectronics.ru](mailto:org@lifeelectronics.ru)