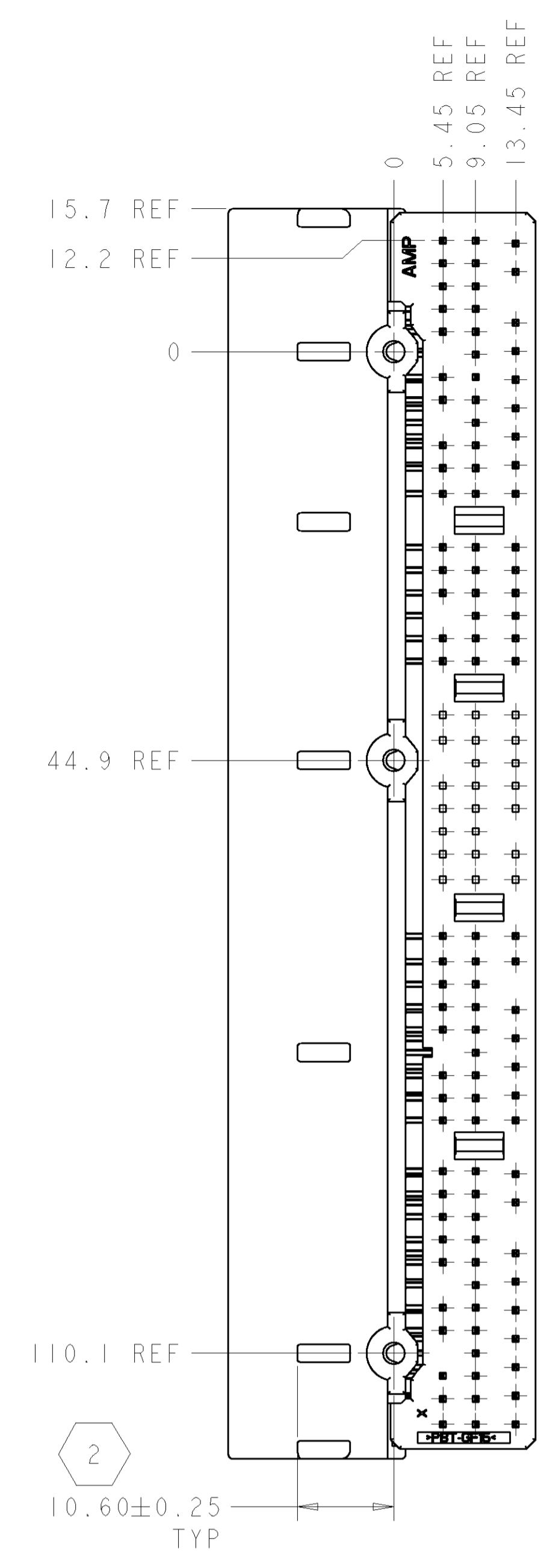
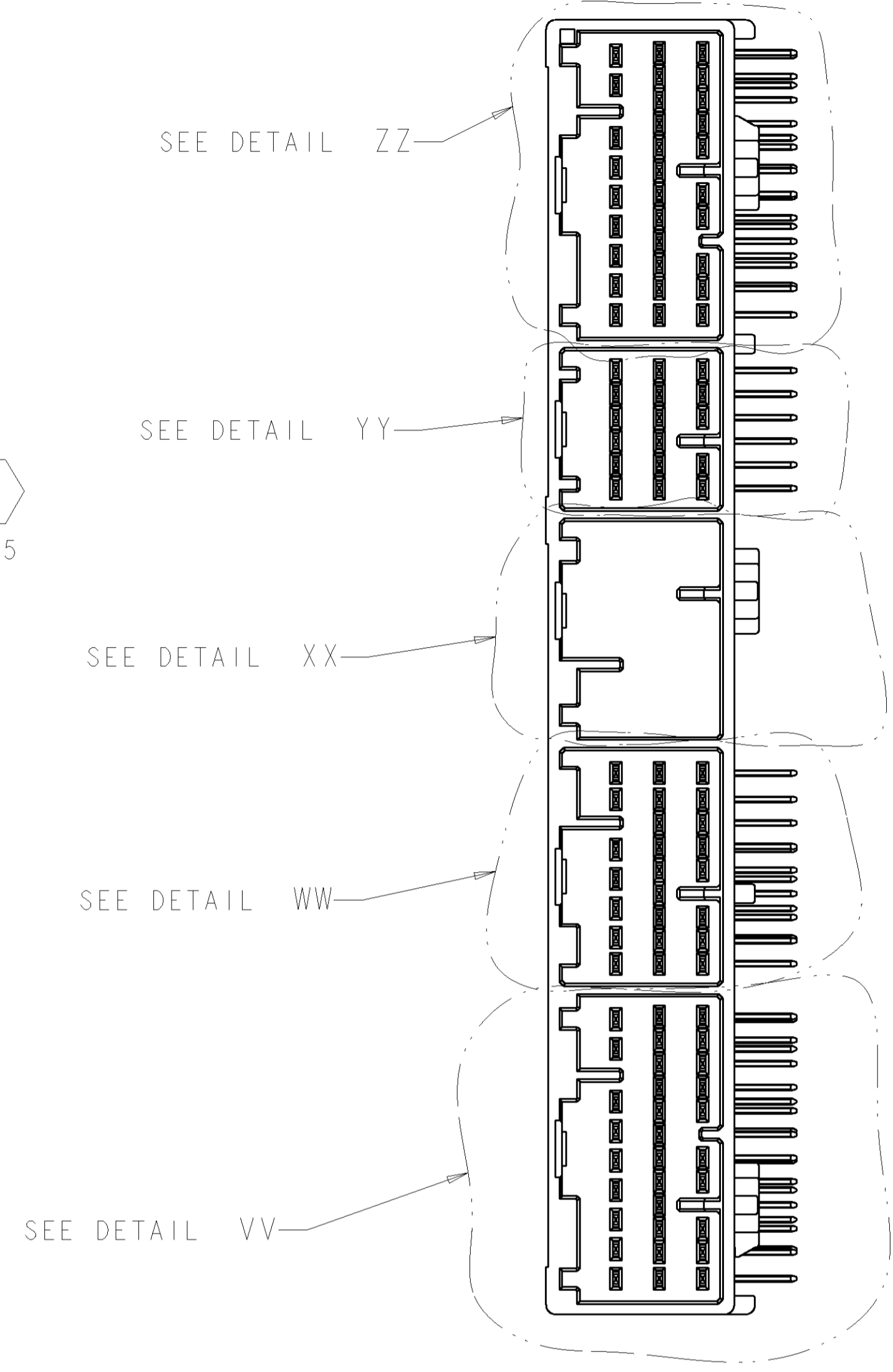
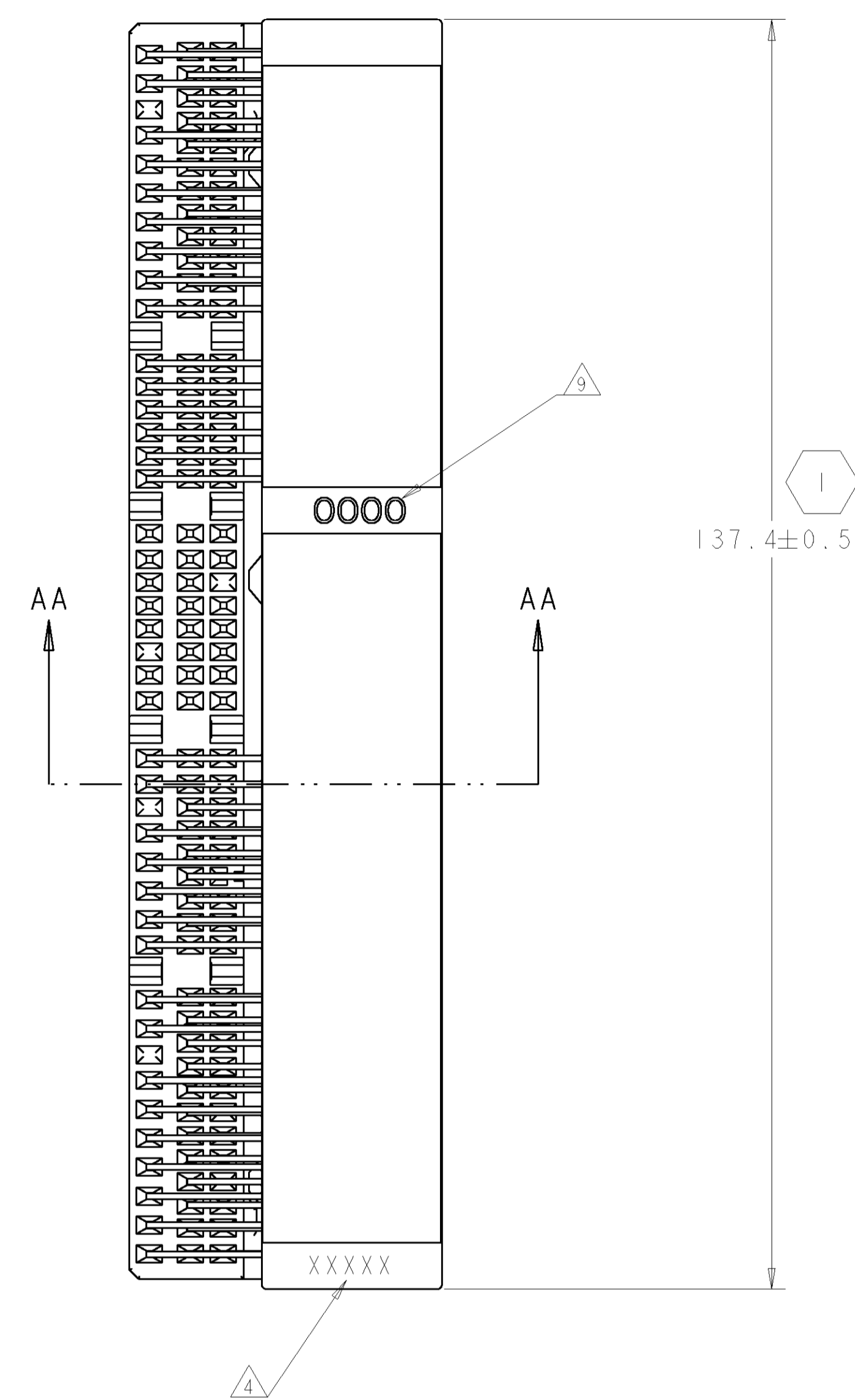
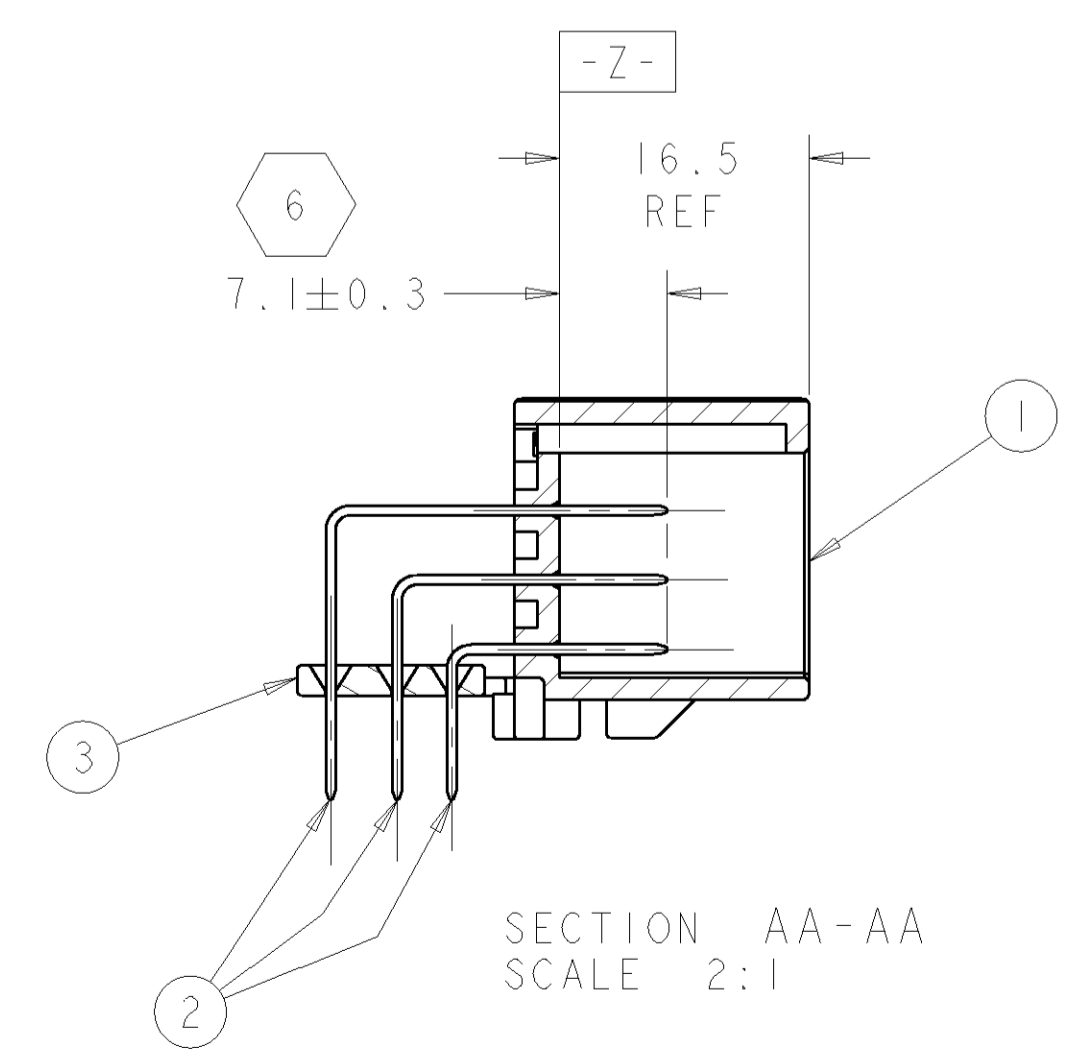
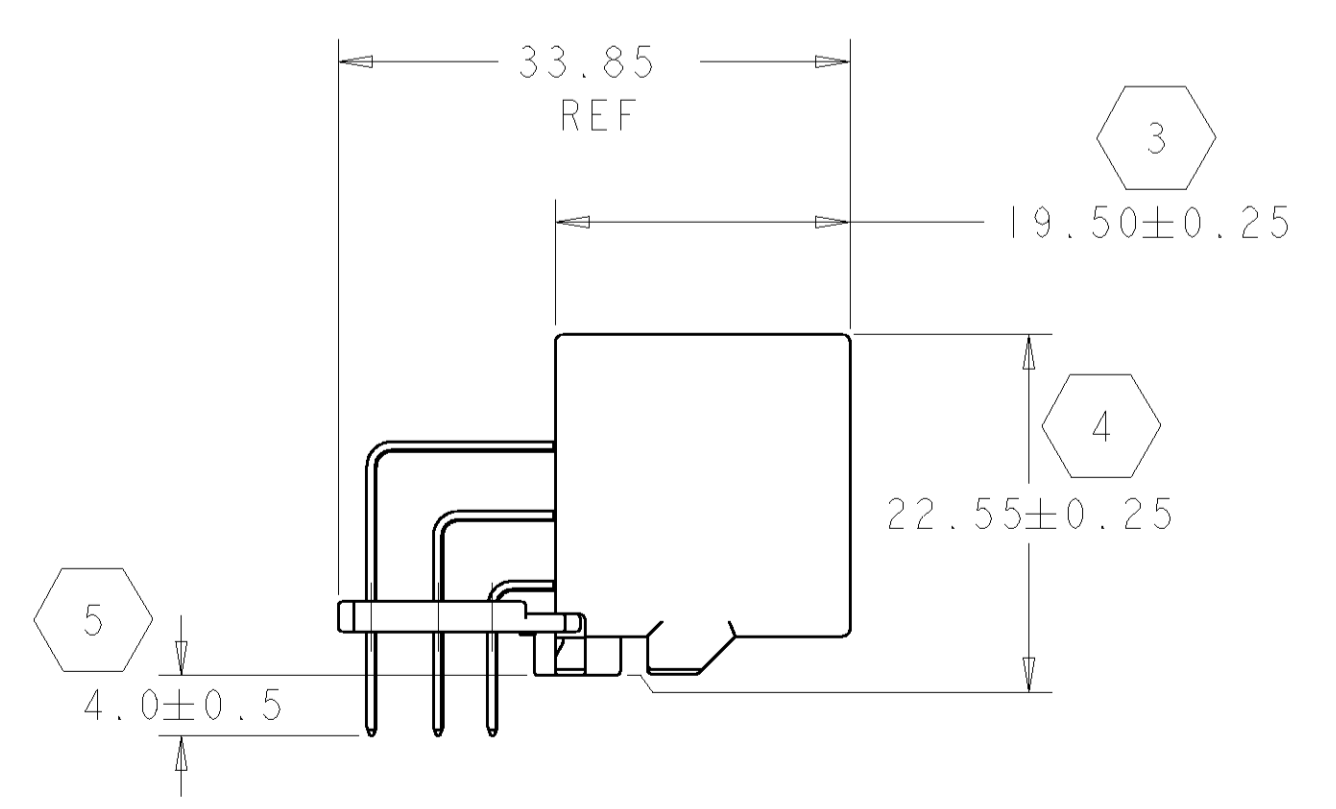


LOC	DIST	REVISIONS			
P	LTR	DESCRIPTION	DATE	DWN	APVD
0		PROPOSAL PER D02-012	07MAR2002	JM	GM
A		REV PER EC 0K80-0239-02	19AUG2002	RGV	GEN
B		REV PER EC 0K80-0320-02	19NOV2002	RGV	TJV
C		REV PER EC 0K80-0191-03	10JUN2003	DJA	TJV



- △ TO BE MEASURED AT 7.5mm FROM -Z-
- 2. POWER CIRCUITS 35 PLACES, SEE FIG. 1
- 3. FOR CIRCUIT NUMBERS SEE FIG. 1
- △ DATE CODE
- 5. TO BE MATED SMOOTHLY WITH PLUG HOUSINGS  
 17 POS: 353027  
 24 POS: 353029  
 31 POS: 1318682, 353826
- 6. RECOMMENDED SCREW: PAN-HEADED, TYPE 2 TAPPING SCREW,  
 3.0 DIA X 6.0 LONG MAX. PER JIS B1115, B1122
- 7. FASTENING TORQUE FOR SCREW 0.392Nm MAX
- △ TO BE DETERMINED BY CUSTOMER.
- △ IDENTIFICATION NUMBER "0000" LOCATED APPROXIMATELY AS SHOWN.

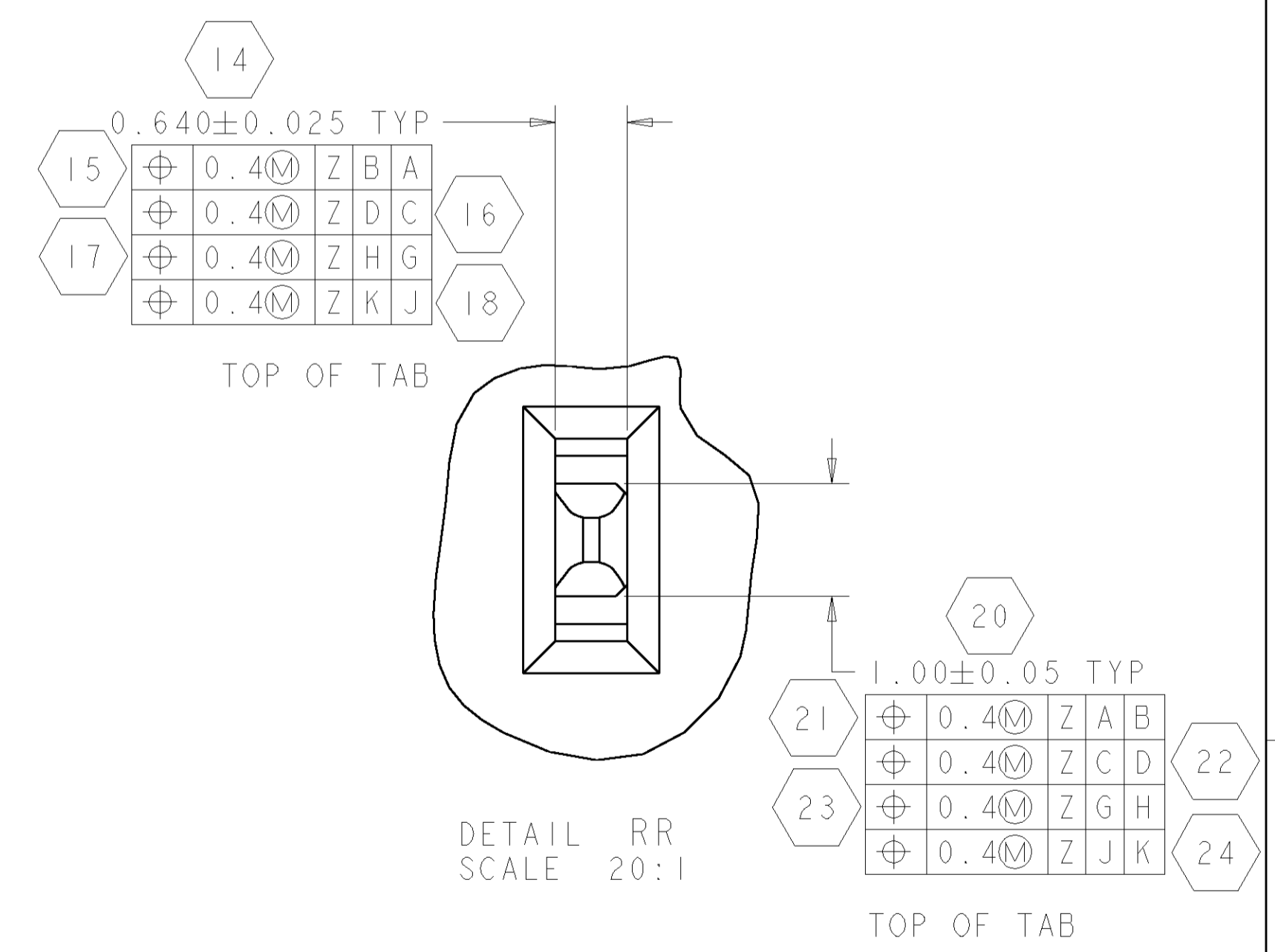
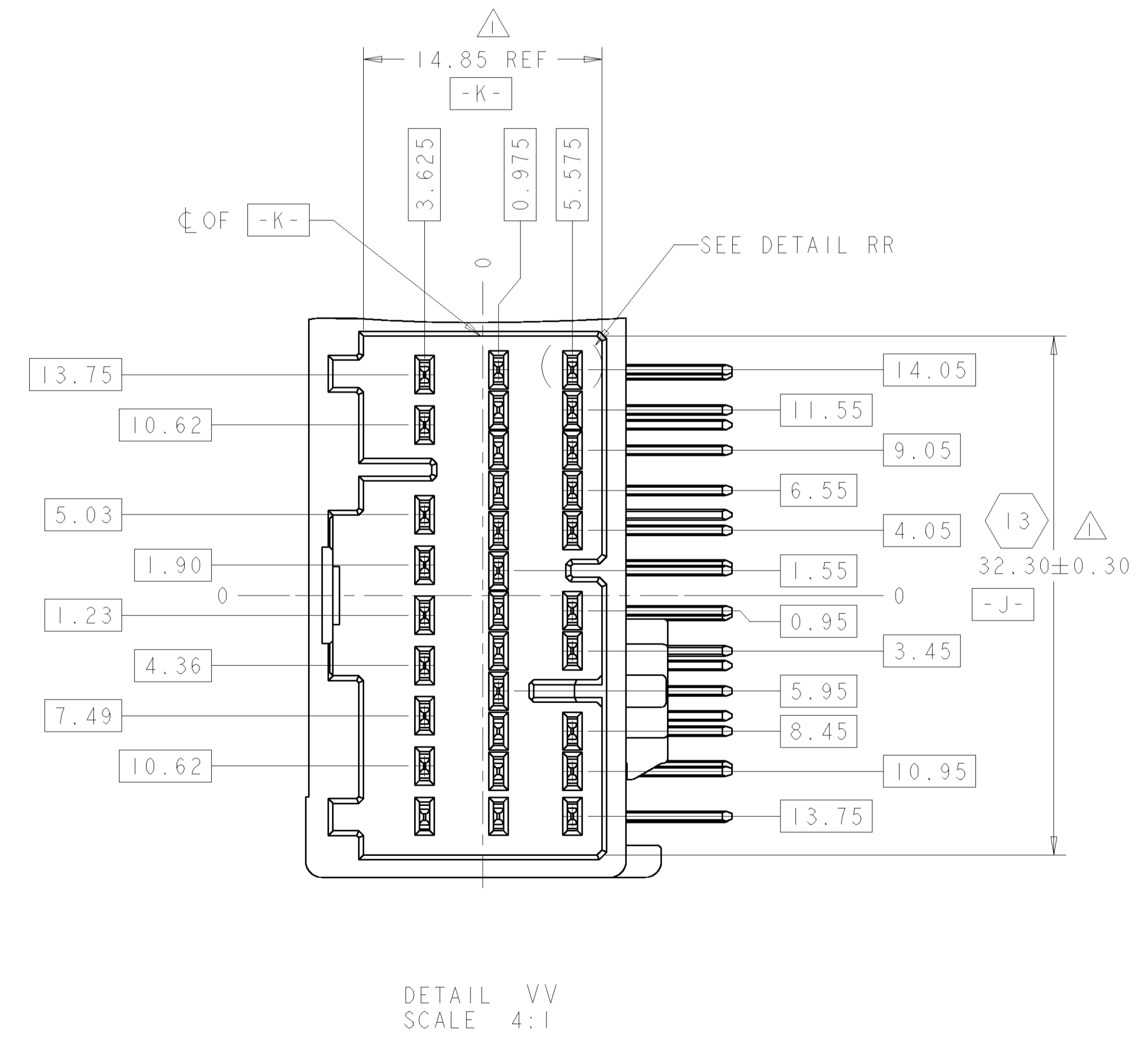
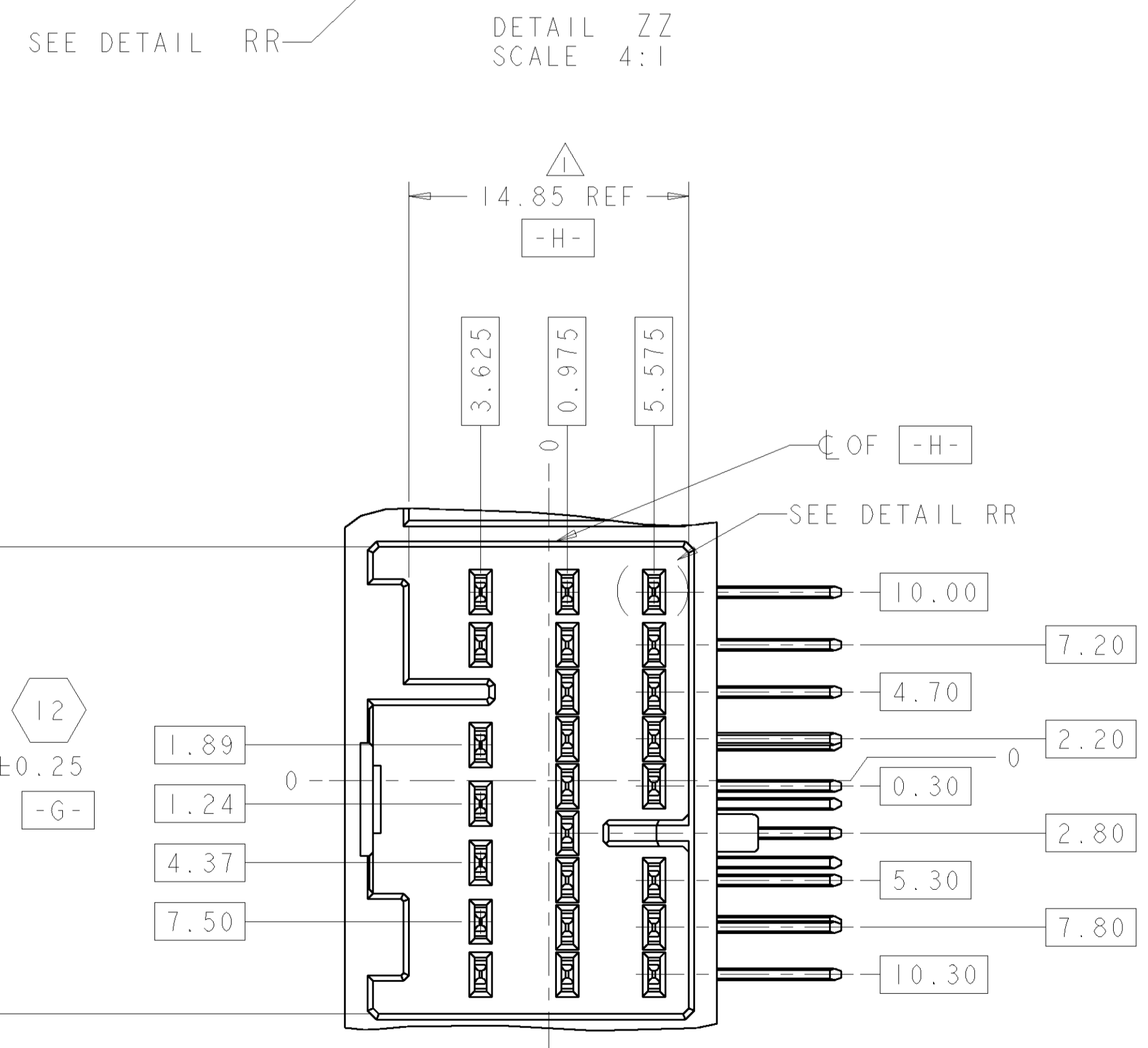
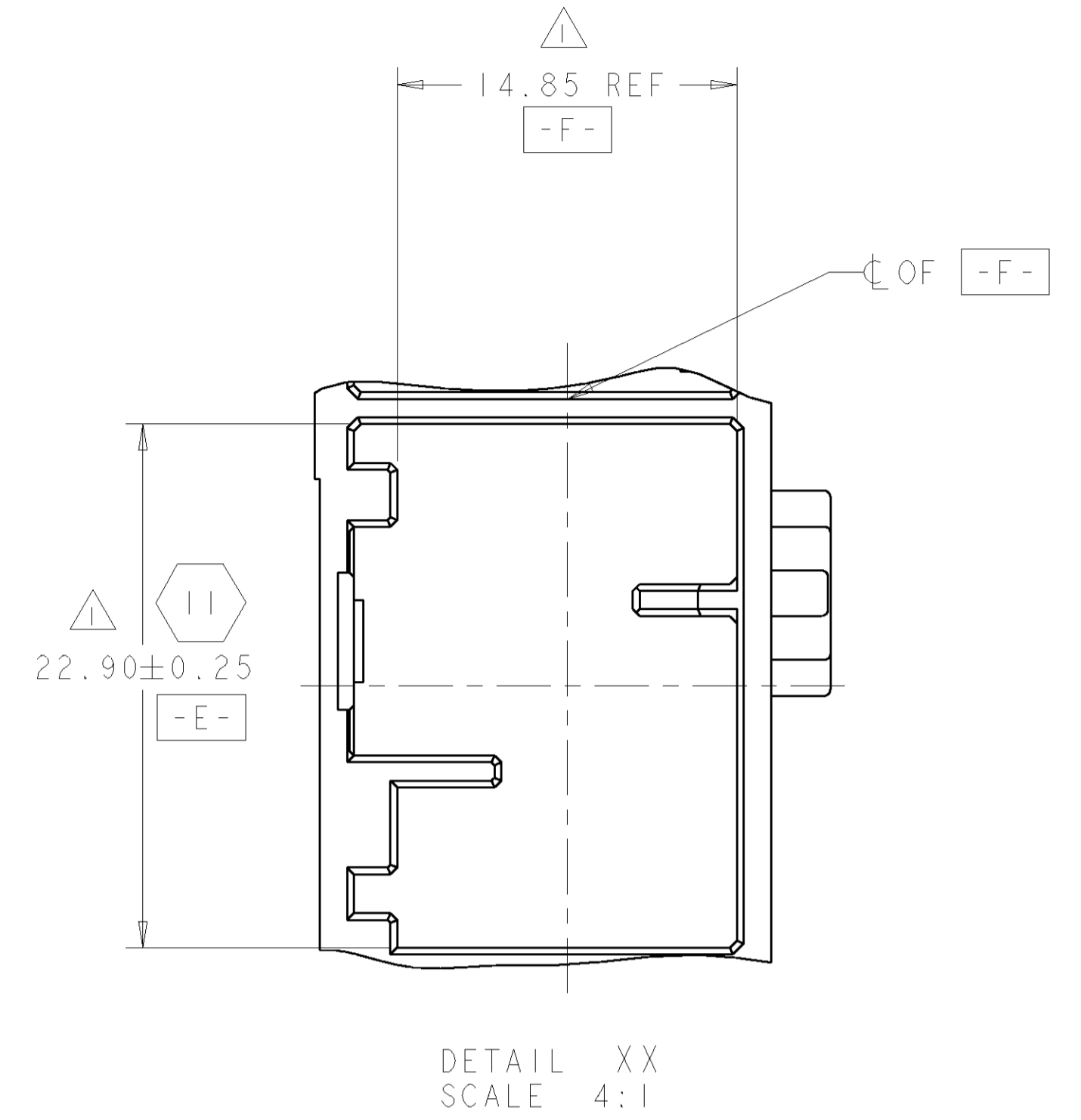
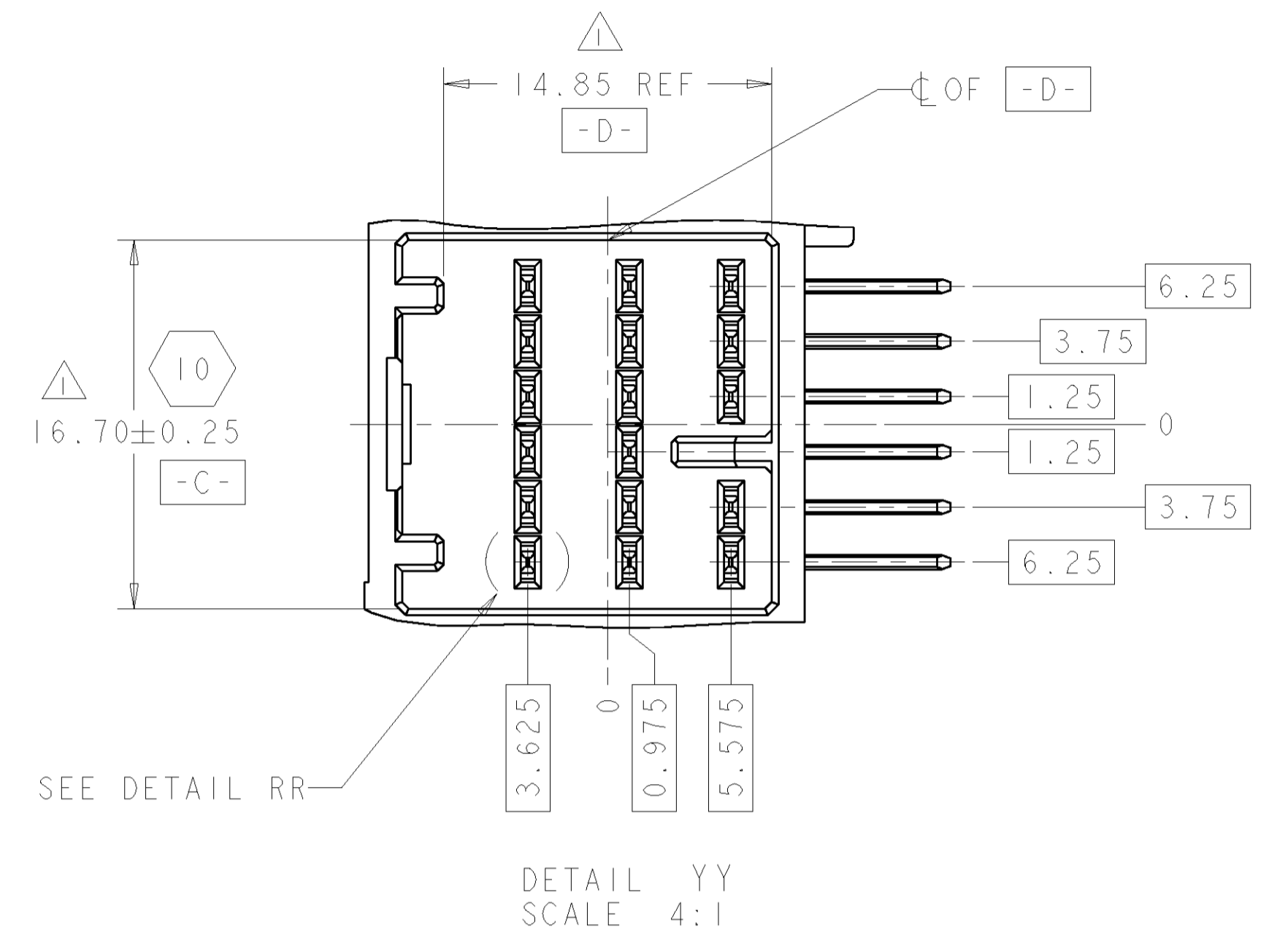
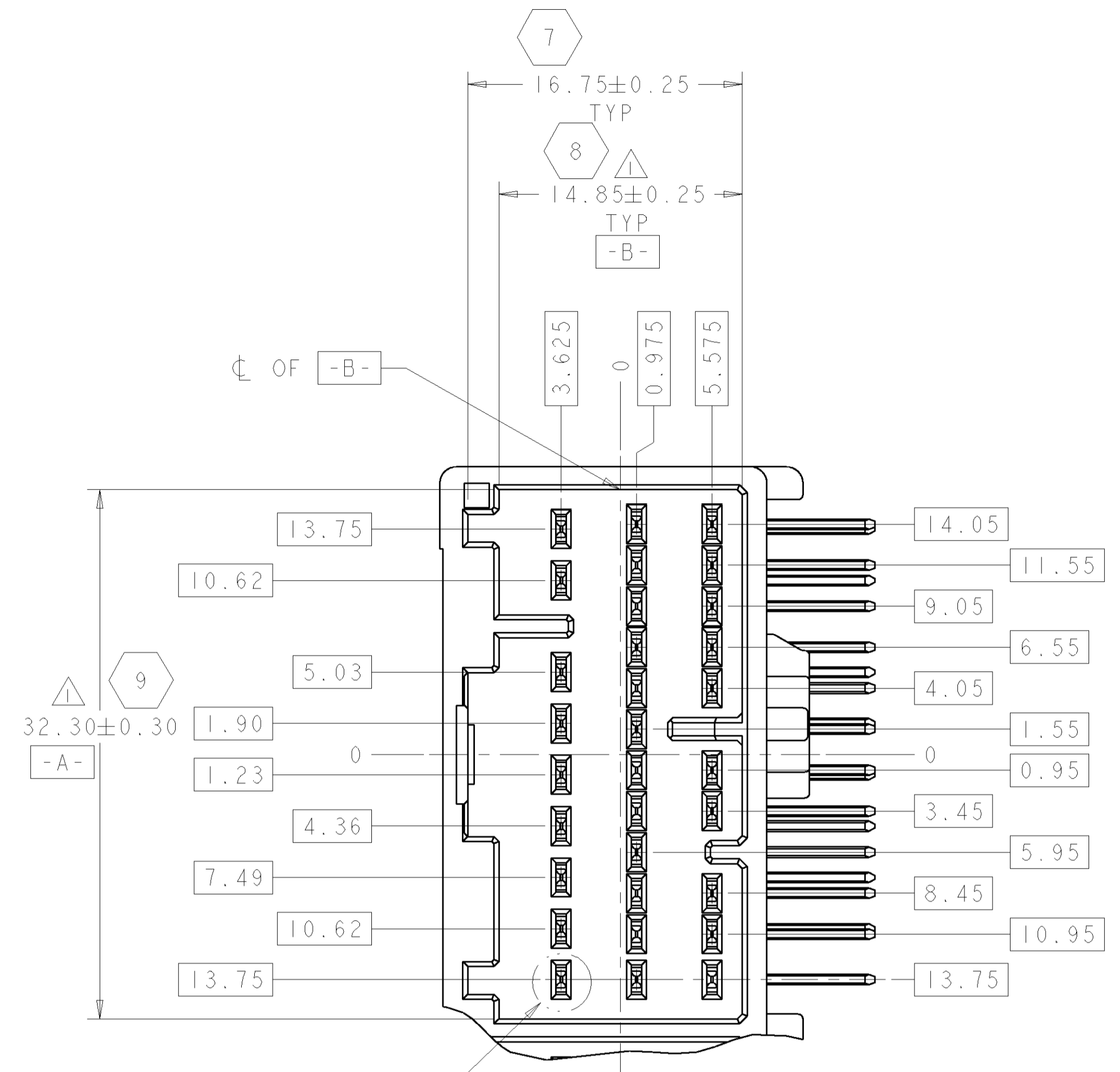


RETURNABLE (BULK-BIN)	1-1438316-1
EXPENDABLE (BOX)	1438316-1
PACKAGING	PART NUMBER

NATURAL	PBT	TINE PLATE	3
PRE-TIN	COPPER ALLOY	TAB CONTACT	2
NATURAL	PBT	CAP HOUSING	1
FINISH/COLOR	MATERIAL	NAME	ITEM NO

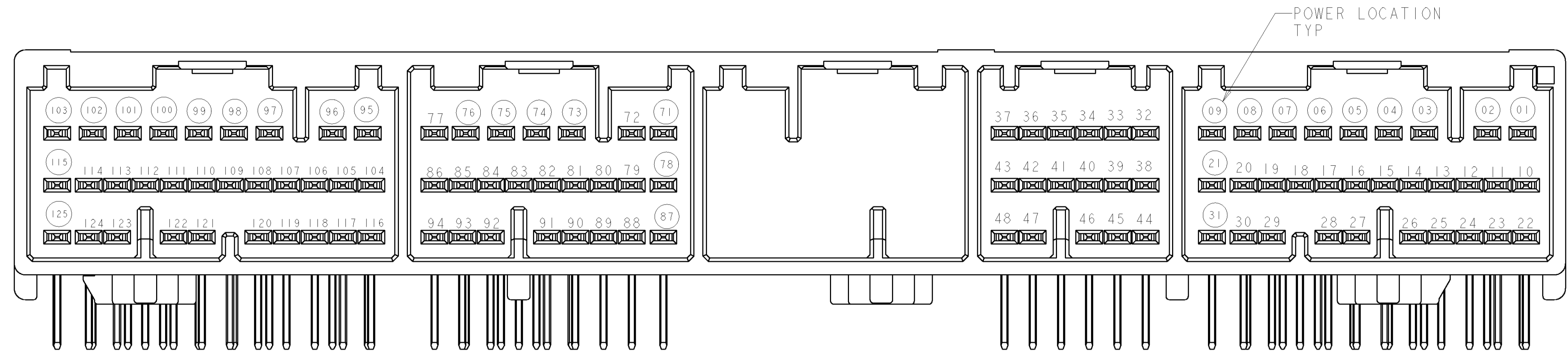
DIMENSIONS: mm TOLERANCES UNLESS OTHERWISE SPECIFIED: 0 PLC ±0.30 1 PLC ±0.30 2 PLC ±0.30 3 PLC ±0.30 4 PLC ±0.30 ANGLES ±°		DWN J MCNEAL 07MAR2002 CHK G MILLER 07MAR2002 APVD G MILLER 07MAR2002 PRODUCT SPEC 108-5673 APPLICATION SPEC 411-5931 WEIGHT 42.2g CUSTOMER DRAWING	AMP Tyco Electronics Harrisburg, PA 17105-3608 NAME: HEADER ASY 103 POSN, HD111 MULTILOCK SIZE: A1 CAGE CODE: 00779 DRAWING NO: C=1438316 RESTRICTED TO: - SCALE: 2:1 SHEET 1 OF 3 REV C
--	--	---	--

LOC		DIST		REVISIONS			
P	LTR	DESCRIPTION	DATE	DWN	APPD		
-	-	SEE SHEET 1	-	-	-		

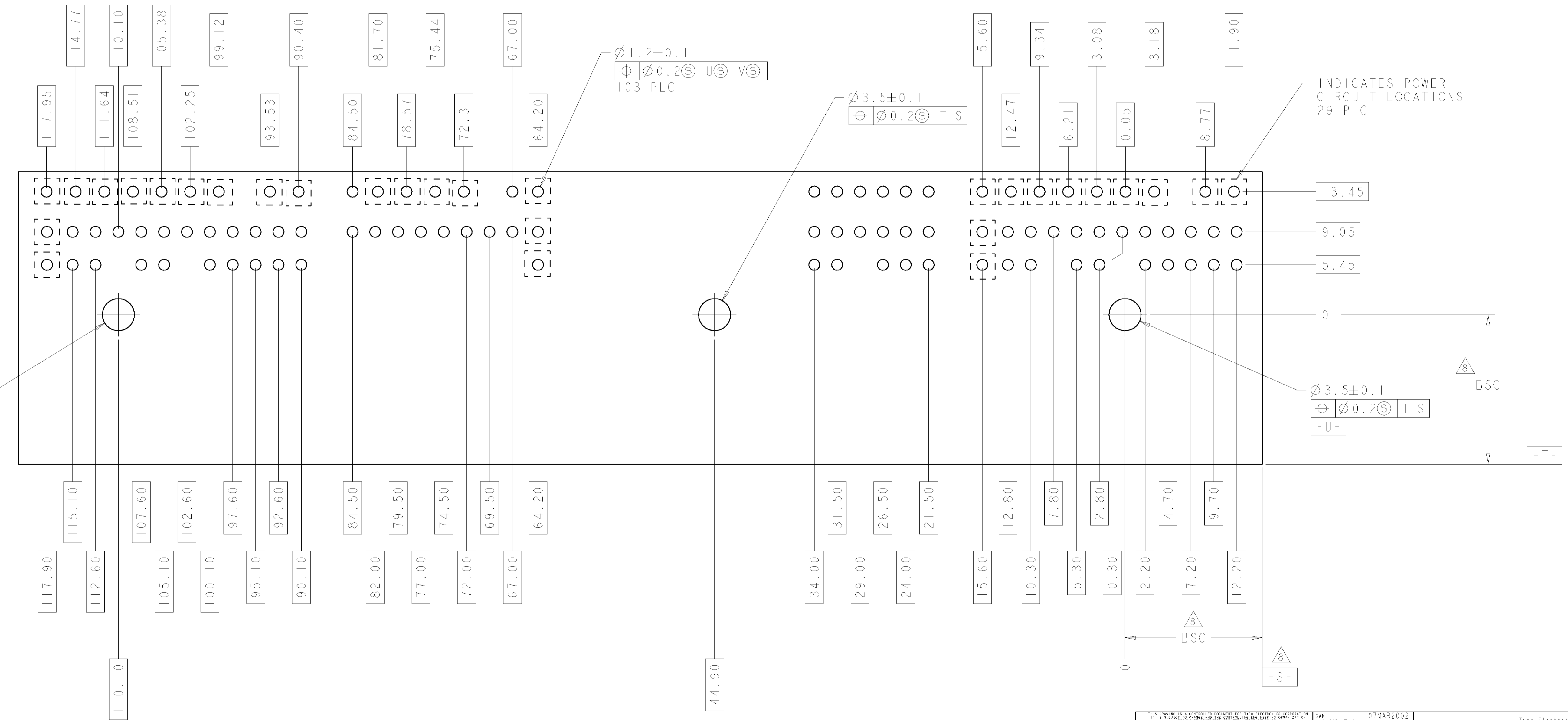


DIMENSIONS: mm 		TOLERANCES UNLESS OTHERWISE SPECIFIED: 0 PLC ±0.30 1 PLC ±0.30 2 PLC ±0.30 3 PLC ±0.30 4 PLC ± ANGLES ±°		DWN J MCNEAL 07MAR2002 CHK G MILLER 07MAR2002 APPD G MILLER 07MAR2002		<b>AMP</b> Tyco Electronics Harrisburg, PA 17105-3608	
MATERIAL: - FINISH: -		WEIGHT: - CUSTOMER DRAWING		NAME: 103 POSN, HDIII MULTIBLOCK PRODUCT SPEC: - APPLICATION SPEC: -		SIZE: A1 CAGE CODE: 00779 DRAWING NO: C=1438316 RESTRICTED TO: -	
SCALE: 2:1				SHEET: 2 OF 3		REV: C	

LOC	QTY	REV	DESCRIPTION	DATE	BY	APPD
FX	00		SEE SHEET 1			



SCALE 4:1



PC BOARD LAYOUT  
 RECOMMENDED THICKNESS: 1.57 MM  
 COMPONENT SIDE SHOWN

<small>THIS DRAWING IS UNPUBLISHED. RELEASED FOR PUBLICATION. ALL RIGHTS RESERVED. © 2000 T100 ELECTRONICS CORPORATION. THIS DRAWING IS THE PROPERTY OF T100 ELECTRONICS CORPORATION. IT IS TO BE USED ONLY FOR THE PROJECT AND FOR THE ORGANIZATION FOR WHICH IT WAS PREPARED. IT IS NOT TO BE REPRODUCED OR TRANSMITTED IN ANY FORM OR BY ANY MEANS, ELECTRONIC OR MECHANICAL, INCLUDING PHOTOCOPYING, RECORDING, OR BY ANY INFORMATION STORAGE AND RETRIEVAL SYSTEM, WITHOUT THE WRITTEN PERMISSION OF T100 ELECTRONICS CORPORATION.</small>		DWN J. MCNEAL 07MAR2002 CHK G. MILLER 07MAR2002 APPD G. MILLER 07MAR2002	Tyeo Electronics Harrisburg, PA 17105-3608
DIMENSIONS: mm 		TOLERANCES UNLESS OTHERWISE SPECIFIED: 0 PLC ±0.30 1 PLC ±0.30 2 PLC ±0.30 3 PLC ±0.30 4 PLC ±0.30 ANGLES ±°	NAME HEADER ASY 103 POSN, HD111 MULTILOCK
MATERIAL	FINISH	WEIGHT	RESTRICTED TO
-	-	-	-
CUSTOMER DRAWING		SCALE 2:1	SHEET 3 OF 3 REV C

Компания «Life Electronics» занимается поставками электронных компонентов импортного и отечественного производства от производителей и со складов крупных дистрибьюторов Европы, Америки и Азии.

С конца 2013 года компания активно расширяет линейку поставок компонентов по направлению коаксиальный кабель, кварцевые генераторы и конденсаторы (керамические, пленочные, электролитические), за счёт заключения дистрибьюторских договоров

Мы предлагаем:

- Конкурентоспособные цены и скидки постоянным клиентам.
- Специальные условия для постоянных клиентов.
- Подбор аналогов.
- Поставку компонентов в любых объемах, удовлетворяющих вашим потребностям.
- Приемлемые сроки поставки, возможна ускоренная поставка.
- Доставку товара в любую точку России и стран СНГ.
- Комплексную поставку.
- Работу по проектам и поставку образцов.
- Формирование склада под заказчика.
- Сертификаты соответствия на поставляемую продукцию (по желанию клиента).
- Тестирование поставляемой продукции.
- Поставку компонентов, требующих военную и космическую приемку.
- Входной контроль качества.
- Наличие сертификата ISO.

В составе нашей компании организован Конструкторский отдел, призванный помогать разработчикам, и инженерам.

Конструкторский отдел помогает осуществить:

- Регистрацию проекта у производителя компонентов.
- Техническую поддержку проекта.
- Защиту от снятия компонента с производства.
- Оценку стоимости проекта по компонентам.
- Изготовление тестовой платы монтаж и пусконаладочные работы.



Тел: +7 (812) 336 43 04 (многоканальный)  
Email: [org@lifeelectronics.ru](mailto:org@lifeelectronics.ru)