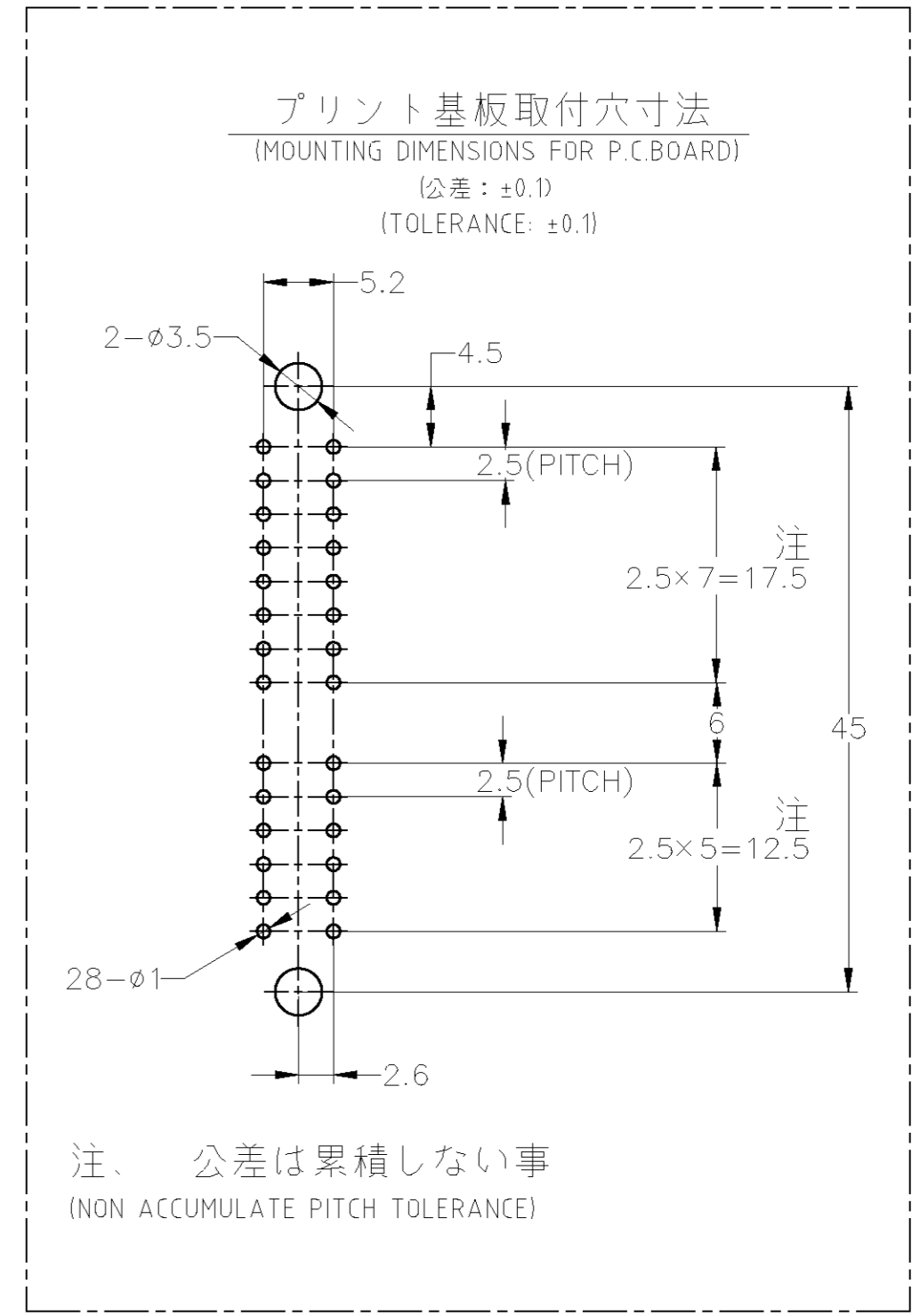
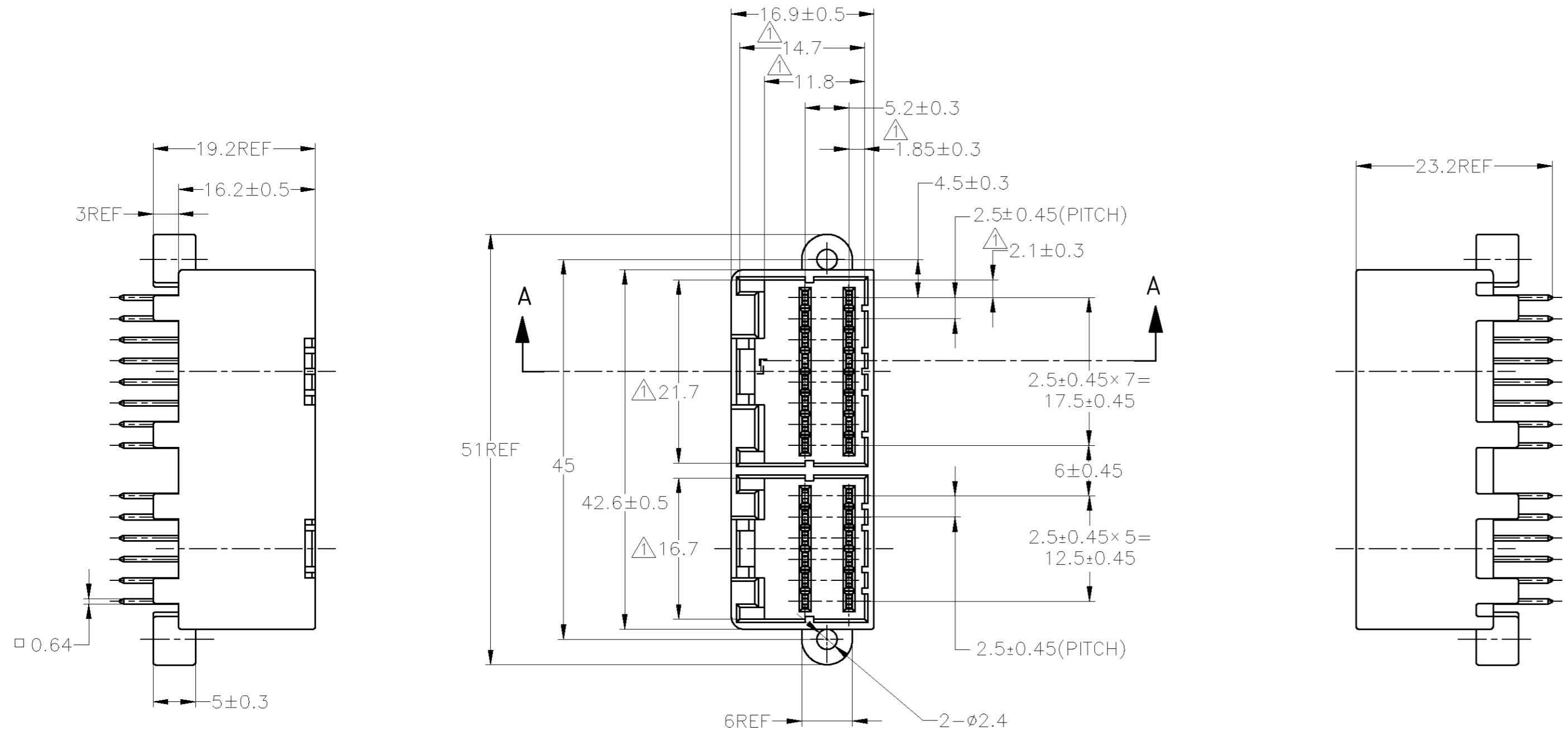


THIS DRAWING IS UNPUBLISHED. RELEASED FOR PUBLICATION
 © COPYRIGHT - By - ALL RIGHTS RESERVED.

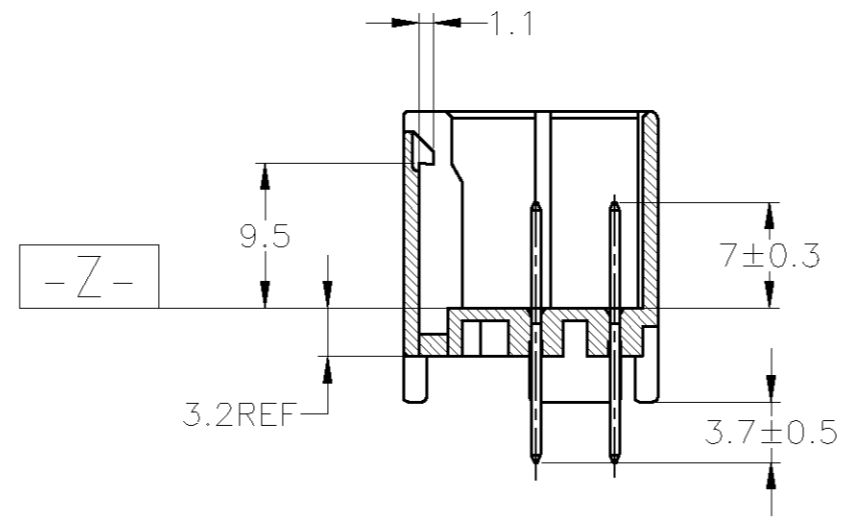
LOC	DIST	REVISIONS					
J	-	P	LTR	DESCRIPTION	DATE	DWN	APVD
		D4	OBSOLETE	-5	ECR-11-013812	08JUL11	TS KB



注、公差は累積しない事
 (NON ACCUMULATE PITCH TOLERANCE)

- △ TO BE MEASURED WITHIN 2mm FROM [-Z-]
- 2. APPLICABLE P.C.BOARD THICKNESS; 1.6mm
- 3. THE MATING COUNTERPART PART NUMBER; 174045,174046
- 4. RECOMMENDED MOUNTING SCREW; 3mm DIA, 6mm LENGTH TAPPING SCREW SPECIFIED IN JIS B1115,B1122. (TIGHTENING TORQUE;0.8N-M MAX.)

- △ [-Z-]面より2mmの範囲で測定
- 2. 適用プリント基板厚; 1.6mm
- 3. 嵌合相手ハウジング型番; 174045,174046
- 4. 推奨取付ネジ; JIS B1115,B1122 タッピンネジ、ナベ2種 呼び径3、長さ6mm (締付けトルク0.8N-M以下)



OBSOLETE	SELECTIVE-TIN	PRE-TIN	BLACK	2-174979-2
OBSOLETE		PRE-TIN	BLUE	174979-5
		PRE-TIN	GREEN	174979-4
		PRE-TIN	BLACK	174979-2
	SELECTIVE-TIN (MATTE)	SELECTIVE-TIN (BRIGHT)	BLACK	174979-1
	SOLDERING SIDE 半田付け部	CONTACT SIDE 接触部側	COLOR 色	PART NUMBER 製品型番
	CONTACT FINISH コンタクト仕上			

THIS DRAWING IS A CONTROLLED DOCUMENT.

DIMENSIONS: 単位: 桁 mm

TOLERANCES UNLESS OTHERWISE SPECIFIED: 一般公差

0 PLC	±	
1 PLC	±	
2 PLC	±	
3 PLC	±	
4 PLC	±	
ANGLES	±	

MATERIAL 材料: HOUSING; PBT CONTACT; BRASS

FINISH 仕上: -

TE Connectivity
 28POSITION CAP HOUSING ASSEMBLY
 040 SERIES MULTI-LOCK I/O CONNECTOR
 VERTICAL TYPE

WEIGHT: 9g
 SCALE: 2:1
 SHEET: 1 OF 1
 REV: D4

Компания «Life Electronics» занимается поставками электронных компонентов импортного и отечественного производства от производителей и со складов крупных дистрибьюторов Европы, Америки и Азии.

С конца 2013 года компания активно расширяет линейку поставок компонентов по направлению коаксиальный кабель, кварцевые генераторы и конденсаторы (керамические, пленочные, электролитические), за счёт заключения дистрибьюторских договоров

Мы предлагаем:

- Конкуренеспособные цены и скидки постоянным клиентам.
- Специальные условия для постоянных клиентов.
- Подбор аналогов.
- Поставку компонентов в любых объемах, удовлетворяющих вашим потребностям.
- Приемлемые сроки поставки, возможна ускоренная поставка.
- Доставку товара в любую точку России и стран СНГ.
- Комплексную поставку.
- Работу по проектам и поставку образцов.
- Формирование склада под заказчика.
- Сертификаты соответствия на поставляемую продукцию (по желанию клиента).
- Тестирование поставляемой продукции.
- Поставку компонентов, требующих военную и космическую приемку.
- Входной контроль качества.
- Наличие сертификата ISO.

В составе нашей компании организован Конструкторский отдел, призванный помогать разработчикам, и инженерам.

Конструкторский отдел помогает осуществить:

- Регистрацию проекта у производителя компонентов.
- Техническую поддержку проекта.
- Защиту от снятия компонента с производства.
- Оценку стоимости проекта по компонентам.
- Изготовление тестовой платы монтаж и пусконаладочные работы.



Тел: +7 (812) 336 43 04 (многоканальный)

Email: org@lifeelectronics.ru