

PK:

Kunde/*Customer:*

Datum: 15/08

Seite: 1 von 1

**Ausführung:**

Ringbandkern

**Maßbild:**

ohne Maßstab  
 Maße in mm

**Nennmaße:**

102 x 76 x 25 mm

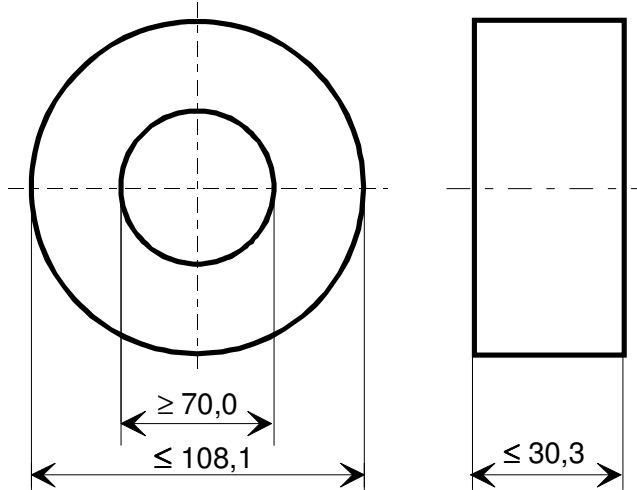
**Legierung:**

VITROPERM 250 F

**Fixierung:**

Fix 022

Trog- und Deckelfarbe schwarz



**Bezugswerte:**

$A_{Fe} = 2,47 \text{ cm}^2$

$l_{Fe} = 28,0 \text{ cm}$

$m_{Fe} = 515 \text{ g}$

**Magn. Nennwerte / Nominal magnetic values:**

$A_{L(100 \text{ kHz})} = 4,2 \mu\text{H}$

**Endprüfung:**

(100% Prüfung, AQL...: IEC 410 / DIN ISO 2859)

**1. Mechanische Prüfung (AQL 4,0)**

Grenzmaße nach Maßbild (Prüfmitel: Meßschieber)

**2. Magnetische Prüfung (AQL 1,0)**

Induktivitätsprüfung im Reihenersatzschaltbild nach A60092-Y3022-K009

Einstellwerte:  $f = 100 \text{ kHz}$

$I_{eff} \times N = 60 \text{ mA}$

Prüfwert:  $3,1 \mu\text{H} \leq A_L \leq 6,1 \mu\text{H}$  (entspr.  $2840 \leq \mu'_3 \leq 5480$ )

Hinweis: Kern-Baunummer 97000243

Rev.

-03-  
-03-

|             |            |         |         |  |          |             |
|-------------|------------|---------|---------|--|----------|-------------|
| Herausgeber | Bearbeiter | KB-PM   | KB-E IN |  | Datum    | freigegeben |
| KB-OP K FT  | Till       | Klinger | Petzold |  | 25.04.08 | Günther     |

Компания «Life Electronics» занимается поставками электронных компонентов импортного и отечественного производства от производителей и со складов крупных дистрибьюторов Европы, Америки и Азии.

С конца 2013 года компания активно расширяет линейку поставок компонентов по направлению коаксиальный кабель, кварцевые генераторы и конденсаторы (керамические, пленочные, электролитические), за счёт заключения дистрибьюторских договоров

Мы предлагаем:

- Конкурентоспособные цены и скидки постоянным клиентам.
- Специальные условия для постоянных клиентов.
- Подбор аналогов.
- Поставку компонентов в любых объемах, удовлетворяющих вашим потребностям.
- Приемлемые сроки поставки, возможна ускоренная поставка.
- Доставку товара в любую точку России и стран СНГ.
- Комплексную поставку.
- Работу по проектам и поставку образцов.
- Формирование склада под заказчика.
- Сертификаты соответствия на поставляемую продукцию (по желанию клиента).
- Тестирование поставляемой продукции.
- Поставку компонентов, требующих военную и космическую приемку.
- Входной контроль качества.
- Наличие сертификата ISO.

В составе нашей компании организован Конструкторский отдел, призванный помогать разработчикам, и инженерам.

Конструкторский отдел помогает осуществить:

- Регистрацию проекта у производителя компонентов.
- Техническую поддержку проекта.
- Защиту от снятия компонента с производства.
- Оценку стоимости проекта по компонентам.
- Изготовление тестовой платы монтаж и пусконаладочные работы.



Тел: +7 (812) 336 43 04 (многоканальный)

Email: [org@lifeelectronics.ru](mailto:org@lifeelectronics.ru)