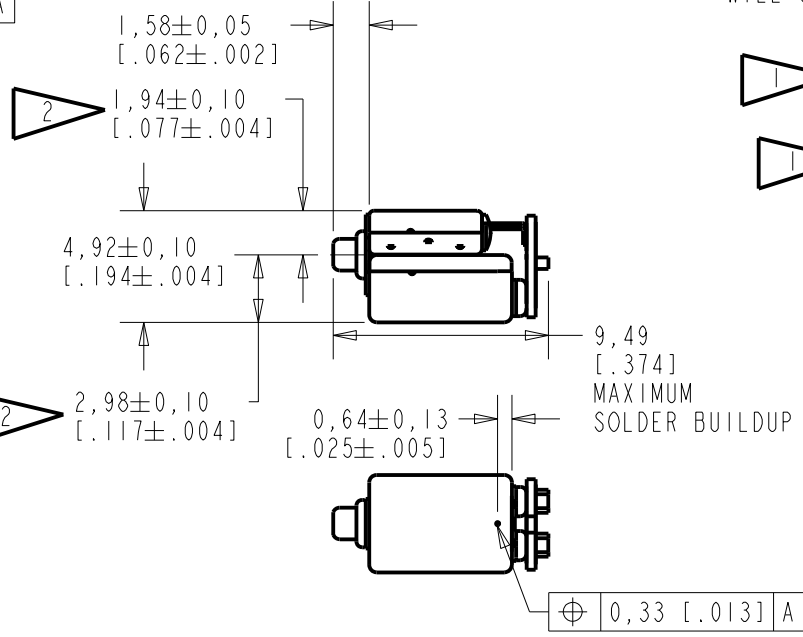
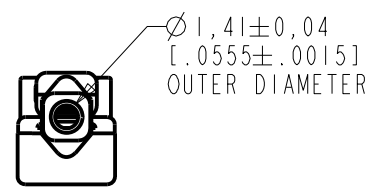
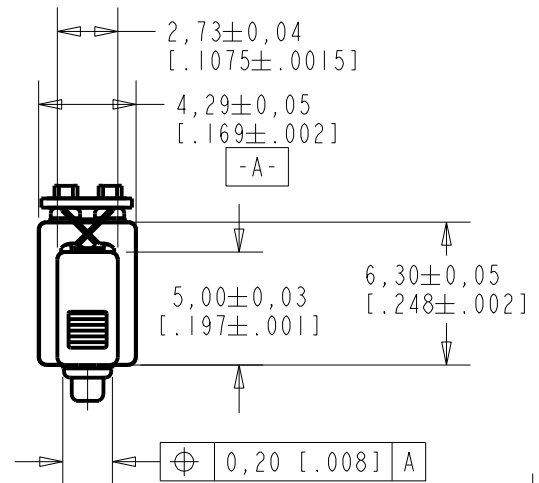
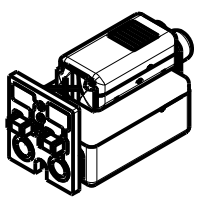
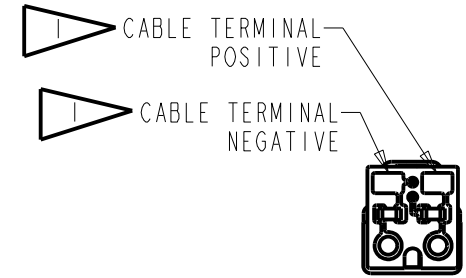


GO-30710-000
SHT 1.1



NOTES:

- 1 A POSITIVE GOING VOLTAGE AT THE POSITIVE TERMINAL RELATIVE TO THE NEGATIVE TERMINAL CAUSES A DECREASE IN PRESSURE AT THE SOUND OUTLETS.
- 2 LOCATED FROM TWO SURFACES FOR CUSTOMER CONVENIENCE. ONLY APPLICABLE FROM ONE SURFACE, NOT TO BE USED TOGETHER.
- 3 IT IS IMPORTANT TO KEEP HOLE CLEAN AND CLEAR AT ALL TIMES. CLOGGING THE HOLE WILL CAUSE PERFORMANCE CHANGES.



NOMINAL WEIGHT
.43 GRAM

DIMENSIONS IN MILLIMETERS [INCHES]

KNOWLES ELECTRONICS
ITASCA, ILLINOIS U.S.A.

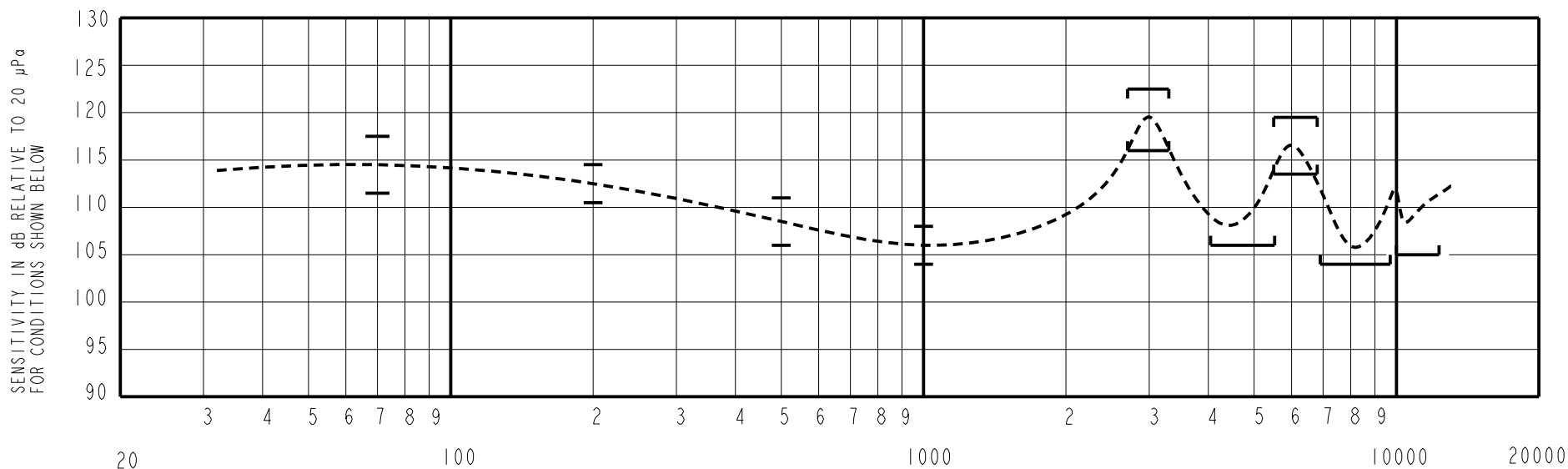
Revision	C.O. #	Implementation Date	RELEASE LEVEL	REVISION
B	C10112167	2-18-11	Active	B
A	C1011210	6-11-10		
SCALE: 3:1				
DO NOT SCALE DRAWING			DR. BY	DATE
TITLE: RECEIVER			LSY	6-11-10
			GO-30710-000	
OUTLINE DRAWING			GJP	6-17-10
			SHT 1.1	
			GJP	6-17-10

UNDAMPED MAGNETIC BALANCED ARMATURE RECEIVERS INTENDED FOR USE AS THE HIGH AND LOW FREQUENCY DRIVERS IN A Hi Fi SYSTEM. THE GO RECEIVER COMBINES A WBFK AND ED RECEIVERS COUPLED THROUGH A CIRCUIT TO PROVIDE THE RESPONSE SHAPE.

NO DAMPING

GO-30710-000
SHEET 2.1

CONSTANT VOLTAGE DRIVE CONDITIONS
TESTED WITH VENT UNSEALED



ACOUSTICAL

SENSITIVITY
DEVICE WILL PRODUCE THE SPL LISTED BELOW UNDER TEST CONDITION IN TABLE 2.
NOMINAL SENSITIVITY AT 1kHz IS dB RELATIVE TO 20 µPa. ALL OTHER VALUES IN dB RELATIVE TO THE SENSITIVITY AT 1kHz.

FREQUENCY (Hz)	MINIMUM	NOMINAL	MAXIMUM
70	+5.5	+8.5	+11.5
200	+4.5	+6.5	+8.5
500	0.0	+2.5	+5.0
1000	-2.0	106.0	+2.0
2700 - 3300	+10.5	+13.5	+16.5
4050 - 5450	0.0	---	---
5400 - 6800	+7.5	+10.5	+13.5
6900 - 9600	-7.0	---	---
10000 - 13000	-6.0	---	---

TABLE 1

TEST CONDITIONS

NOMINAL SOURCE VOLTAGE	0.146 V rms, 0 V DC BIAS
SOURCE IMPEDANCE	<1 Ohm
TUBING	7 X 2 mm + 0.188cc CAVITY
COUPLER CAVITY	IEC 60318-4 ("711")
TEST STATION	FCART

TABLE 2

ELECTRICAL

DC RESISTANCE	25.4 Ohms ± 10%
IMPEDANCE @ 500 Hz	51.7 Ohms ± 15%
IMPEDANCE @ 1kHz	90.0 Ohms ± 15%

TABLE 3

MAXIMUM TOTAL HARMONIC DISTORTION
6% AT 1000 Hz AT 100 dB SPL

MECHANICAL

PORT LOCATION: 12S
SOLDER TYPE: SAC305 (LEAD FREE)

TEMPERATURE:
OPERATING: SENSITIVITY AT 1K Hz WILL NOT VARY
MORE THAN +1/-3 dB FROM 17°C TO 63°C.
STORAGE: -40°C TO 63°C.

ISOLATION: CASE WILL BE ELECTRICALLY ISOLATED FROM THE COIL CIRCUIT.

Revision	C.O. #	Implementation Date	RELEASE LEVEL	REVISION
B	C10112167	2-18-11	Active	B
A	C10111210	6-11-10		
WHEN TEST LIMITS ARE USED TO ESTABLISH INCOMING INSPECTION ACCEPTANCE/REJECTION CRITERIA, CORRELATION OF TEST EQUIPMENT WITH KNOWLES IS ALSO REQUIRED FOR ELIMINATION OF EQUIPMENT AND TEST METHOD VARIATION			DR. BY	DATE
TITLE: RECEIVER PERFORMANCE SPECIFICATION			LSY	6-11-10
			GO-30710-000 SHT 2.1	
			CK. BY	DATE
			GJP	6-17-10
			APP. BY	DATE
			GJP	6-17-10

KNOWLES ELECTRONICS
ITASCA, ILLINOIS U.S.A.

Компания «Life Electronics» занимается поставками электронных компонентов импортного и отечественного производства от производителей и со складов крупных дистрибьюторов Европы, Америки и Азии.

С конца 2013 года компания активно расширяет линейку поставок компонентов по направлению коаксиальный кабель, кварцевые генераторы и конденсаторы (керамические, пленочные, электролитические), за счёт заключения дистрибьюторских договоров

Мы предлагаем:

- Конкуренспособные цены и скидки постоянным клиентам.
- Специальные условия для постоянных клиентов.
- Подбор аналогов.
- Поставку компонентов в любых объемах, удовлетворяющих вашим потребностям.
- Приемлемые сроки поставки, возможна ускоренная поставка.
- Доставку товара в любую точку России и стран СНГ.
- Комплексную поставку.
- Работу по проектам и поставку образцов.
- Формирование склада под заказчика.
- Сертификаты соответствия на поставляемую продукцию (по желанию клиента).
- Тестирование поставляемой продукции.
- Поставку компонентов, требующих военную и космическую приемку.
- Входной контроль качества.
- Наличие сертификата ISO.

В составе нашей компании организован Конструкторский отдел, призванный помогать разработчикам, и инженерам.

Конструкторский отдел помогает осуществить:

- Регистрацию проекта у производителя компонентов.
- Техническую поддержку проекта.
- Защиту от снятия компонента с производства.
- Оценку стоимости проекта по компонентам.
- Изготовление тестовой платы монтаж и пусконаладочные работы.



Тел: +7 (812) 336 43 04 (многоканальный)

Email: org@lifeelectronics.ru