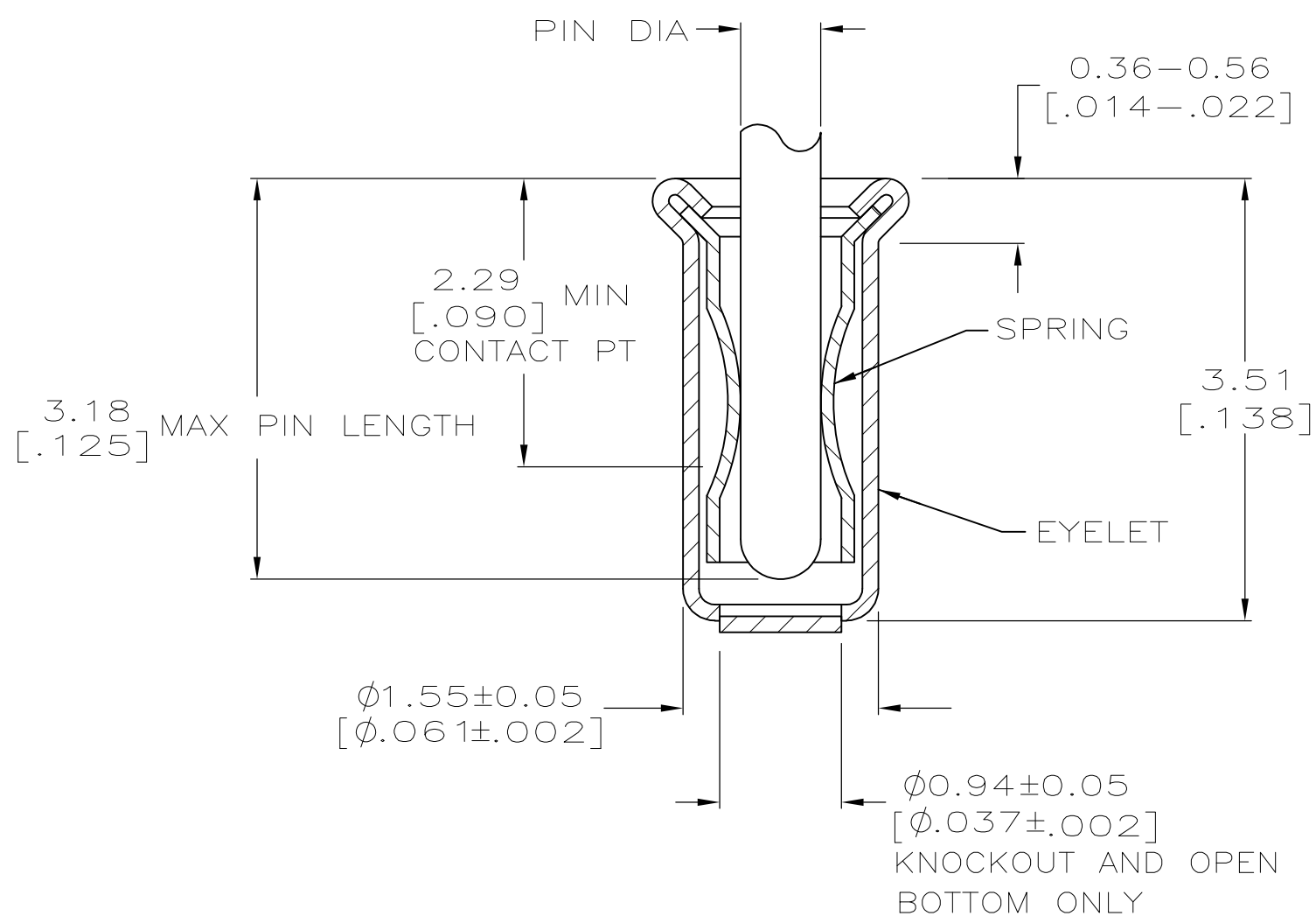
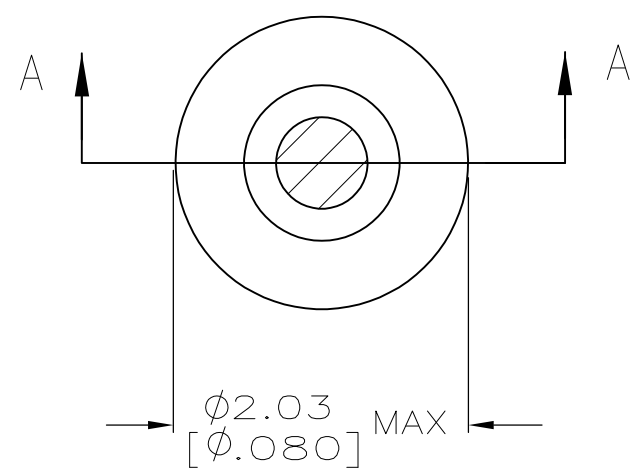


THIS DRAWING IS UNPUBLISHED. RELEASED FOR PUBLICATION  
 © COPYRIGHT - By - ALL RIGHTS RESERVED.

LOC		DIST		REVISIONS			
P	LTR	DESCRIPTION		DATE	DWN	APVD	
GP	00	P		REVISED PER ECO-11-004835	07MAR11	RK HMR	



SECTION A-A

- 1. TIN PLATE PER ASTM B 545 0.00254 [.000100] MIN THICK.
- 2. GOLD PLATE PER ASTM B 488 0.00076 [.000030] MIN THICK OVER NICKEL PLATE PER QQ-N-290 0.00028 [.000011] MIN THICK ON CONTACT AREA.
- 3. RECOMMENDED HOLE SIZE, PLATED OR UNPLATED:  
 MACHINE INSERTION:  $1.57^{+0.10}_{-0.08}$  [ $.062^{+0.004}_{-0.003}$ ]  
 HAND INSERTION:  $1.60^{+0.10}_{-0.00}$  [ $.063^{+0.004}_{-0.000}$ ]
- 4. APPLICATION TOOL PART NUMBER: MACHINE NO. 682127-4  
 INSERTION HEAD NO. 682039-3
- 5. TO INSURE PROPER SPRING TENSION DO NOT EXCEED A 0.05 [.002] DIFFERENCE IN PIN DIA WHEN CHANGING TO A SMALLER PIN.
- 6. BOTTOM PLUG KNOCKOUT TOOL PART NUMBER 69729 WITH TIP PART NUMBER 69728-1.
- 7. MATERIAL: BERYLLIUM COPPER PER ASTM B 194  
 EYELET: COPPER PER ASTM B 152
- 8. OBSOLETE PARTS: OBSOLETE CIS STREAMLINING PER D.RENAUD/D.SINISI

8	OBSOLETE	FINISH		EYELET	SPRING	PART NO
		TIN	GOLD			
	OPEN	0.76-0.84	[.030-.033]	TIN	GOLD	<del>7-5331677-4</del>
	CLOSED	0.66-0.74	[.026-.029]			3-5331677-8
	KNOCKOUT	0.76-0.84	[.030-.033]	TIN	GOLD	3-5331677-4
	OPEN	0.66-0.74	[.026-.029]			2-5331677-4
	CLOSED	0.76-0.84	[.030-.033]	TIN	GOLD	2-5331677-2
	OPEN	0.56-0.64	[.022-.025]			1-5331677-8
	CLOSED	0.76-0.84	[.030-.033]	TIN	GOLD	1-5331677-6
	OPEN	0.76-0.84	[.030-.033]			1-5331677-3
	BOTTOM TYPE	RECOMMENDED PIN DIA				

THIS DRAWING IS A CONTROLLED DOCUMENT.		DWN A. FERNANDEZ-DOCK5 22APR2005	TE Connectivity	
DIMENSIONS: mm [INCHES]	TOLERANCES UNLESS OTHERWISE SPECIFIED:	CHK J. HAVENER 22APR2005	NAME	
	0 PLC ± -	APVD J. HAVENER 22APR2005	MINIATURE SPRING SOCKET ASSEMBLY	
	1 PLC ± -	PRODUCT SPEC	108-14008	
	2 PLC ± -	APPLICATION SPEC	114-13152	
	3 PLC ± 0.20 [.008]	WEIGHT	-	
	4 PLC ± -	FINISH	SEE TABLE	
	ANGLES ± -	CUSTOMER DRAWING	SCALE	20:1
MATERIAL	NOTE 7	SIZE	A2	00779
		CAGE CODE	5331677	
		DRAWING NO	-	
		RESTRICTED TO	-	
		SHEET	1 of 1	
		REV	P	

Компания «Life Electronics» занимается поставками электронных компонентов импортного и отечественного производства от производителей и со складов крупных дистрибьюторов Европы, Америки и Азии.

С конца 2013 года компания активно расширяет линейку поставок компонентов по направлению коаксиальный кабель, кварцевые генераторы и конденсаторы (керамические, пленочные, электролитические), за счёт заключения дистрибьюторских договоров

Мы предлагаем:

- Конкуренспособные цены и скидки постоянным клиентам.
- Специальные условия для постоянных клиентов.
- Подбор аналогов.
- Поставку компонентов в любых объемах, удовлетворяющих вашим потребностям.
- Приемлемые сроки поставки, возможна ускоренная поставка.
- Доставку товара в любую точку России и стран СНГ.
- Комплексную поставку.
- Работу по проектам и поставку образцов.
- Формирование склада под заказчика.
- Сертификаты соответствия на поставляемую продукцию (по желанию клиента).
- Тестирование поставляемой продукции.
- Поставку компонентов, требующих военную и космическую приемку.
- Входной контроль качества.
- Наличие сертификата ISO.

В составе нашей компании организован Конструкторский отдел, призванный помогать разработчикам, и инженерам.

Конструкторский отдел помогает осуществить:

- Регистрацию проекта у производителя компонентов.
- Техническую поддержку проекта.
- Защиту от снятия компонента с производства.
- Оценку стоимости проекта по компонентам.
- Изготовление тестовой платы монтаж и пусконаладочные работы.



Тел: +7 (812) 336 43 04 (многоканальный)  
Email: [org@lifeelectronics.ru](mailto:org@lifeelectronics.ru)