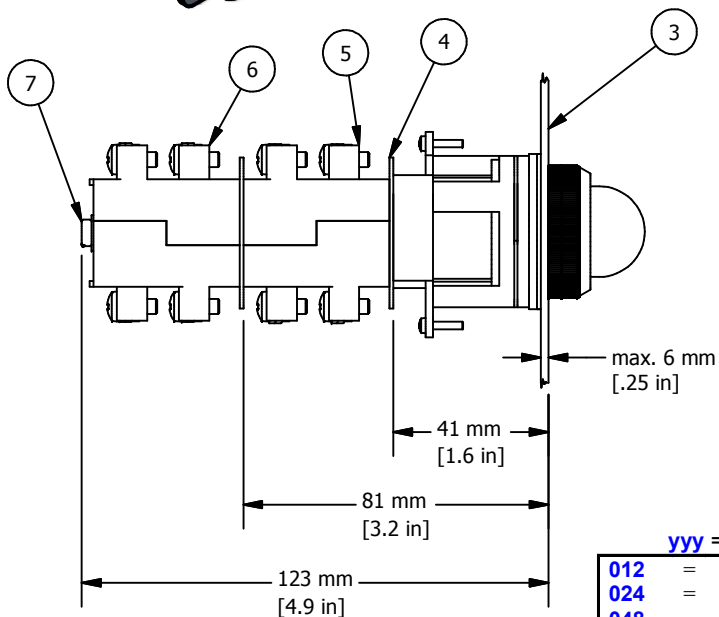
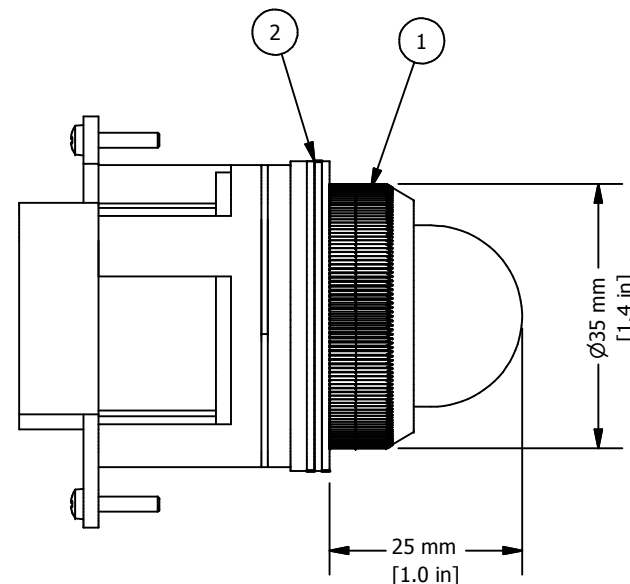


REVISION FOR DWG # 1PB-PLBx-yyy

| REV | CH.NO. | DESCRIPTION | DATE | REVISED BY |
|-----|--------|-----------------|------------|------------|
| - | - | ORIGINAL DESIGN | 11/20/2007 | PHILIPP E. |



yyy = Voltage

| | | |
|-----|---|------------|
| 012 | = | 12V AC/DC |
| 024 | = | 24V AC/DC |
| 048 | = | 48V AC/DC |
| 110 | = | 110V AC/DC |
| 230 | = | 230V AC |

* = Operator includes 3x ARW1.2, 1x ARW3.2

** = Switch Contacts include Contact element washer and two SC24 installation screws, if more than two contact blocks are used, additional screws must be purchased separately (SC45, SC65 or SC90)

| ITEM | DESCRIPTION | CAT. NO. | COLOR | MIN. QTY. | MAX. QTY. |
|------|--|------------------------|--------|-----------|-----------|
| 1* | 30 mm Pilot Light (with filament bulb or LED bulb) | PLB1-yyy or PLB1LB-yyy | White | 1 | 1 |
| | | PLB3-yyy or PLB3LB-yyy | Green | 1 | 1 |
| | | PLB4-yyy or PLB4LB-yyy | Red | 1 | 1 |
| | | PLB5-yyy or PLB5LB-yyy | Amber | 1 | 1 |
| | | PLB6-yyy or PLB6LB-yyy | Blue | 1 | 1 |
| | | PLB7-yyy or PLB7LB-yyy | Clear | 1 | 1 |
| | | PLB8-yyy or PLB8LB-yyy | Yellow | 1 | 1 |
| 2* | Rubber washer | ARW1.2/ARW3.2 | Black | 1 | 4 |
| 3 | Panel | - | - | - | - |
| 4** | Contact Element washer | - | Black | 1 | 2 |
| 5** | Switch Contacts | S11 | Red | 1 | 2 |
| 6** | Switch Contacts | S12 | Yellow | 1 | 2 |
| 7** | Contact Block Installation Screws | SC25/SC45/SC65/SC90 | - | 2 | 2 |

UNLESS OTHERWISE SPECIFIED:
 • ALL DIMENSIONS ARE IN MILLIMETERS
 • THIRD ANGLE PROJECTION



This Drawing is the property of

Altech Corp.

35 Royal Road
 Flemington, NJ 08822-6000
 (908) 806-9400
 Fax (908) 806-9490

AND IS A CONFIDENTIAL DISCLOSURE WITHOUT CONSIDERATION OTHER THAN THE BORROWER'S AGREEMENT THAT IT SHALL NOT BE REPRODUCED, COPIED, LENT OR DISPOSED OF DIRECTLY OR INDIRECTLY NOR USED FOR ANY PURPOSE OTHER THAN THAT FOR WHICH IT IS SPECIFICALLY FURNISHED.

TITEL **30 mm Metal Pilot Light PLBx-yyy (filament bulb and PLBxLB-yyy (x=color; yyy=voltage)**

DRAWN BY: Philipp Ernstberger

11/20/2007

DRAWING NO.: 1PB-PLBx-yyy

REV.: -

CHECKED BY: Laszlo Gyorgypal

RELEASED BY: Laszlo Gyorgypal

SCALE: -

SHEET: 1

OF: 1

| TOLERANCE | | |
|-----------|---|---------|
| XX | = | ±1 mm |
| XX.X | = | ±0.5 mm |
| XX.XX | = | ±0.2 mm |
| ALL | = | - mm |

METRIC

Компания «Life Electronics» занимается поставками электронных компонентов импортного и отечественного производства от производителей и со складов крупных дистрибьюторов Европы, Америки и Азии.

С конца 2013 года компания активно расширяет линейку поставок компонентов по направлению коаксиальный кабель, кварцевые генераторы и конденсаторы (керамические, пленочные, электролитические), за счёт заключения дистрибьюторских договоров

Мы предлагаем:

- Конкуренспособные цены и скидки постоянным клиентам.
- Специальные условия для постоянных клиентов.
- Подбор аналогов.
- Поставку компонентов в любых объемах, удовлетворяющих вашим потребностям.
- Приемлемые сроки поставки, возможна ускоренная поставка.
- Доставку товара в любую точку России и стран СНГ.
- Комплексную поставку.
- Работу по проектам и поставку образцов.
- Формирование склада под заказчика.
- Сертификаты соответствия на поставляемую продукцию (по желанию клиента).
- Тестирование поставляемой продукции.
- Поставку компонентов, требующих военную и космическую приемку.
- Входной контроль качества.
- Наличие сертификата ISO.

В составе нашей компании организован Конструкторский отдел, призванный помогать разработчикам, и инженерам.

Конструкторский отдел помогает осуществить:

- Регистрацию проекта у производителя компонентов.
- Техническую поддержку проекта.
- Защиту от снятия компонента с производства.
- Оценку стоимости проекта по компонентам.
- Изготовление тестовой платы монтаж и пусконаладочные работы.



Тел: +7 (812) 336 43 04 (многоканальный)

Email: org@lifeelectronics.ru