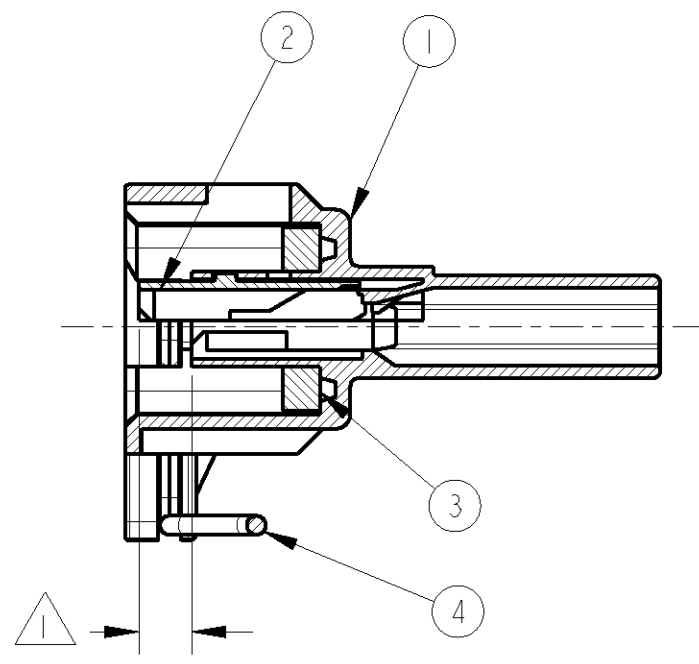
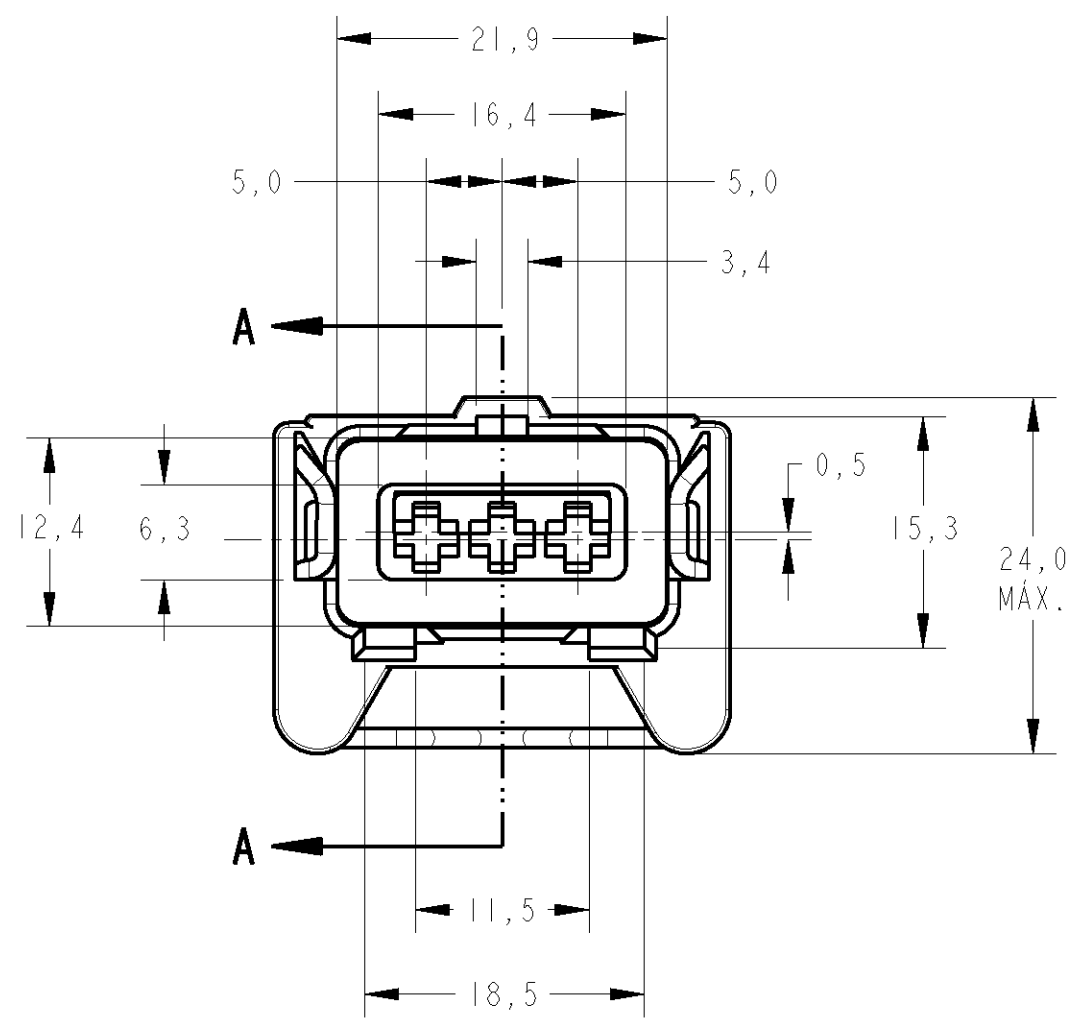


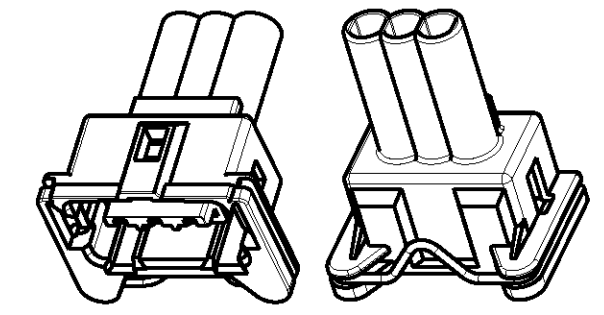
THIS DRAWING IS UNPUBLISHED. RELEASED FOR PUBLICATION 20  
 © COPYRIGHT 20 BY TYCO ELECTRONICS CORPORATION. ALL RIGHTS RESERVED.

| LOC | DIST | REVISIONS                              |           |     |      |  |
|-----|------|--|-----------|-----|------|--|
| P   | LTR  | DESCRIPTION                            | DATE      | DWN | APVD |  |
| AP  | -    |  |           |     |      |  |
|     | C    | REDRAWN WITH CHANGES BY ECLB00-0159/01 | 25SEP2001 | HL  | PLF  |  |
|     | C1   | REVISED BY ECO 07-024293               | 19OCT2007 | EGS | PLF  |  |
|     | C2   | REVISED DRAWING ECO-09-022571          | 07OCT2009 | NCL | SHA  |  |



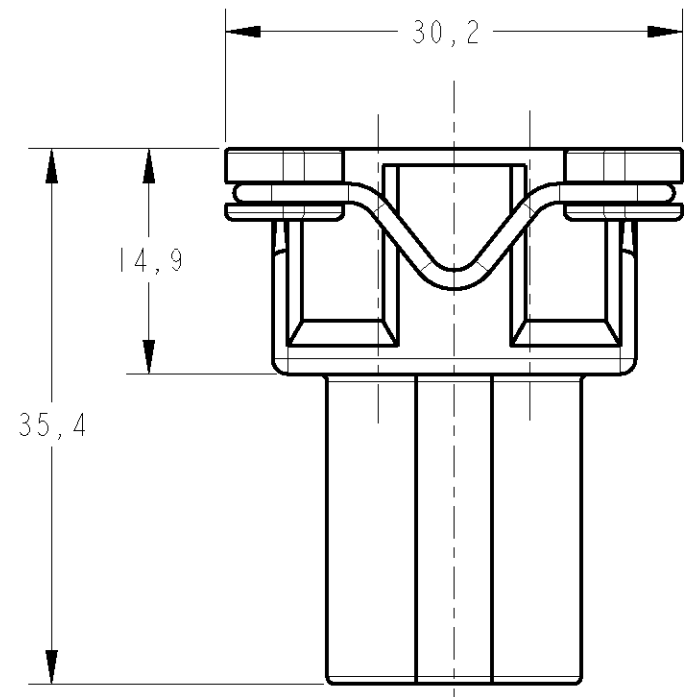
SECTION A-A

| GRAVAÇÃO MARKING                                  |
|---|
| LOGOTIPO TE<br>TE LOGO                            |
| CÓDIGO PAÍS PRODUTOR<br>MANUFACTURER COUNTRY CODE |
| NÚMERO COMPONENTE TE<br>TE COMPONENT NUMBER       |
| NÚMERO CAVIDADE<br>CAVITY NUMBER                  |
| IDENTIFICAÇÃO CIRCUITO<br>CIRCUIT IDENTIFICATION  |
| LOGOTIPO AUTOLATINA<br>AUTOLATINA LOGO            |
| NÚMERO PEÇA CLIENTE<br>CUSTOMER PART NUMBER       |
| PAÍS PRODUTOR<br>MANUFACTURER COUNTRY             |



PERSPECTIVA  
ESCALA 1:1  
PERSPECTIVE VIEW  
SCALE 1:1

- 1 - OS ÍTENS 1 E 2 DEVERÃO RESPEITAR A POSIÇÃO DE DE PRÉ-MONTAGEM, COMO SERÃO FORNECIDOS; ITENS 1 AND 2 MUST RESPECT THE PRE ASSEMBLY POSITION AS IT IS SUPPLIED;
- 2 - CAVIDADES PARA TERMINAIS JR. POWER TIMER COM "WIRE SEAL" CAVITIES FOR JR, POWER TIMER TERMINALS WITH WIRE SEAL.



| REQ. PER ASSY | ITEM  | DESCRIPTION                       | MATERIAL                    | FINISH           |
|---------------|-------|-----------------------------------|-----------------------------|------------------|
|               | 4     | SPRING                            | ARAME / WIRE DIN 2076 Ø1.25 | —                |
|               | 3     | RUBBER SEAL                       | SILICONE                    | LARANJA / ORANGE |
|               | 2     | SPACER, 3 POSN., JR. POWER TIMER  | PBT                         | AMARELO / YELLOW |
|               | 1     | HOUSING, 9 POSN., JR. POWER TIMER | PBT + 30%GF                 | PRETO / BLACK    |
| 881742        | -2 -1 |                                   |                             |                  |

|   |   |   |  |
|---|---|---|--|
| <small>THIS DRAWING IS A CONTROLLED DOCUMENT FOR TYCO ELECTRONICS CORPORATION IT IS SUBJECT TO CHANGE AND THE CONTROLLING ENGINEERING ORGANIZATION SHOULD BE CONTACTED FOR THE LATEST REVISION.</small> |   | DWN 25SEP2001<br><b>H. LIVERARO</b><br>CHK 25SEP2001<br><b>P. L. FARIA</b><br>APVD 25SEP2001<br><b>J. A. MARSON</b> | Tyco Electronics Brasil Ltda.<br>São Paulo, Brasil     |
| DIMENSIONS:<br>mm<br>   | TOLERANCES UNLESS OTHERWISE SPECIFIED:<br>0 PLC ±-<br>1 PLC ±0.3<br>2 PLC ±-<br>3 PLC ±-<br>4 PLC ±-<br>ANGLES ±° | PRODUCT SPEC<br>108-37025<br>APPLICATION SPEC<br>-<br>WEIGHT -  | NAME<br><b>HSG. ASSY., 3 POSN., JR. POWER TIMER</b>    |
| MATERIAL SEE TABLE  | FINISH SEE TABLE  | SIZE A3<br>CAGE CODE 00779<br>DRAWING NO C-881742   | RESTRICTED TO -<br>SCALE 2:1<br>SHEET 1 OF 1<br>REV C2 |

Компания «Life Electronics» занимается поставками электронных компонентов импортного и отечественного производства от производителей и со складов крупных дистрибьюторов Европы, Америки и Азии.

С конца 2013 года компания активно расширяет линейку поставок компонентов по направлению коаксиальный кабель, кварцевые генераторы и конденсаторы (керамические, пленочные, электролитические), за счёт заключения дистрибьюторских договоров

Мы предлагаем:

- Конкурентоспособные цены и скидки постоянным клиентам.
- Специальные условия для постоянных клиентов.
- Подбор аналогов.
- Поставку компонентов в любых объемах, удовлетворяющих вашим потребностям.
- Приемлемые сроки поставки, возможна ускоренная поставка.
- Доставку товара в любую точку России и стран СНГ.
- Комплексную поставку.
- Работу по проектам и поставку образцов.
- Формирование склада под заказчика.
- Сертификаты соответствия на поставляемую продукцию (по желанию клиента).
- Тестирование поставляемой продукции.
- Поставку компонентов, требующих военную и космическую приемку.
- Входной контроль качества.
- Наличие сертификата ISO.

В составе нашей компании организован Конструкторский отдел, призванный помогать разработчикам, и инженерам.

Конструкторский отдел помогает осуществить:

- Регистрацию проекта у производителя компонентов.
- Техническую поддержку проекта.
- Защиту от снятия компонента с производства.
- Оценку стоимости проекта по компонентам.
- Изготовление тестовой платы монтаж и пусконаладочные работы.



Тел: +7 (812) 336 43 04 (многоканальный)

Email: [org@lifeelectronics.ru](mailto:org@lifeelectronics.ru)