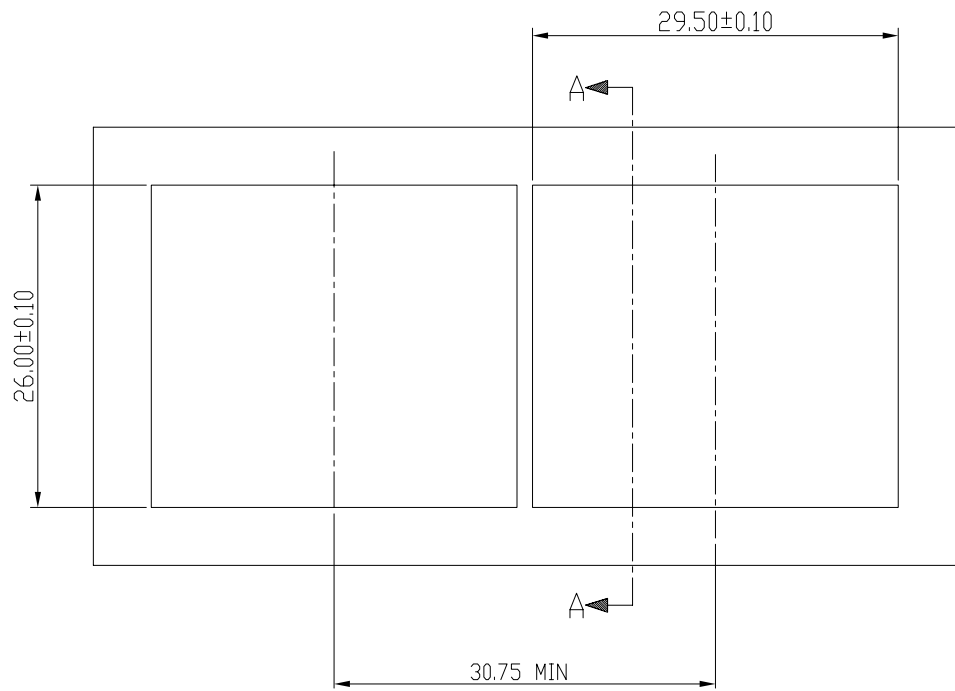


Qty Per:	TRAY	CARTON		
	12	72		
PART NUMBER	STATEMENT			
SFPP-3131-L	INNER LIGHT PIPES			
No.	DESCRIPTION	Q'ty	MATERIAL	PLATING
01	SFP CAGE (Non-Logo)	1	COPPER ALLOY	
02	CONNECTOR	2	HIGH TEMP/COPPER ALLOY	GOLD
03	LIGHT PIPES	2	POLYCARBONITE	
04	EMI TAB	2	COPPER ALLOY	

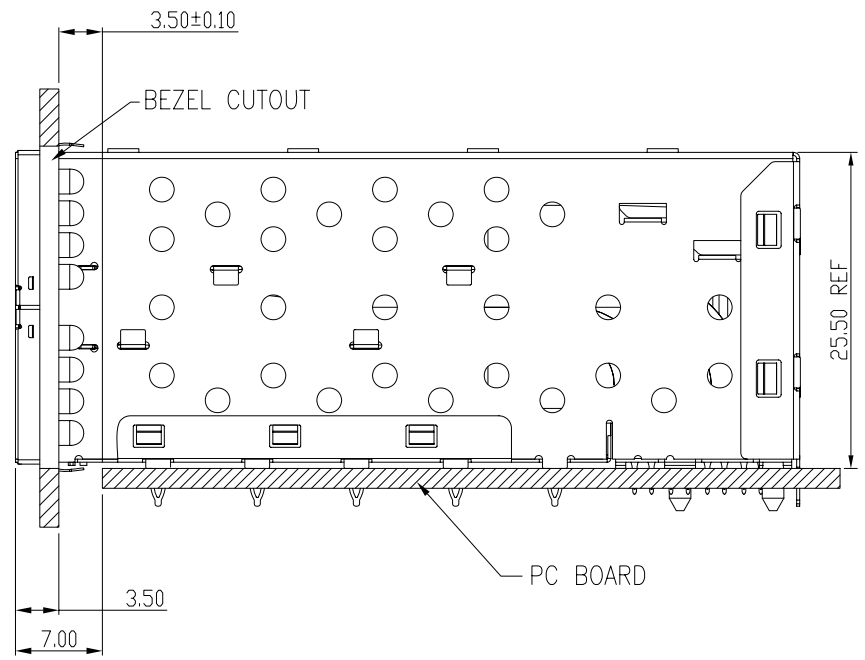
DETACHED LISTS	MM (INCH)	<b>RoHS Compliant</b>		
	TOLERANCES EXCEPT AS NOTED		TITLE W/LIGHT PIPES&EMI TAB	
	MM		SFPP PLUS 2 BY 2 CAGE+CONNECTOR_P	
	.0 ± 0.25 .00 ± 0.2 .000 ± 0.10	± ± ±		
	ANGLES ± 0.5	DFTD Jack	DRAWING NO. CSFPP-3131-L	SIZE REV
		DATE 6/09/09'	/PART NO. SFPP-3131-L	A3 0
THIRD ANGLE PROJECTION	SCALE : 2:1	DO NOT SCALE DRAWING	SHEET 1	OF 4

8 | 7 | 6 | 5 | 4 | 3 | 2 | 1

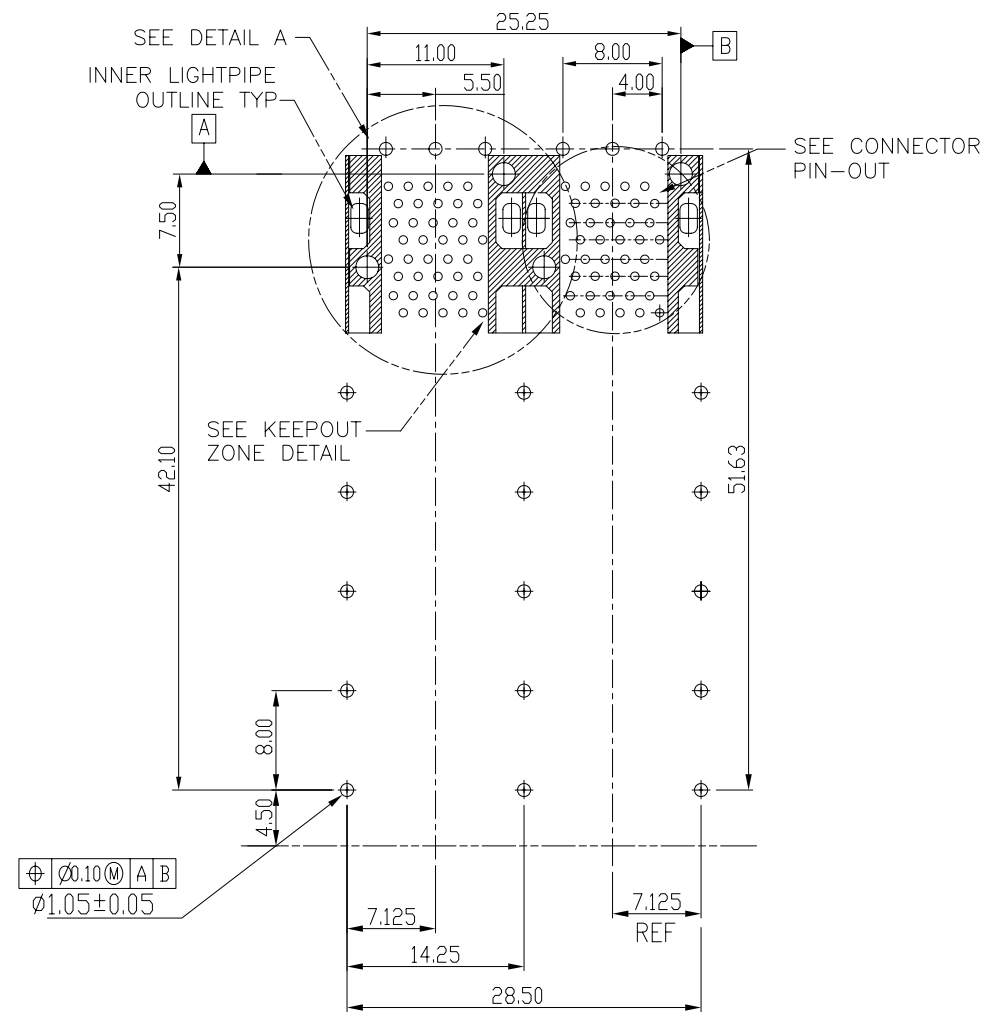
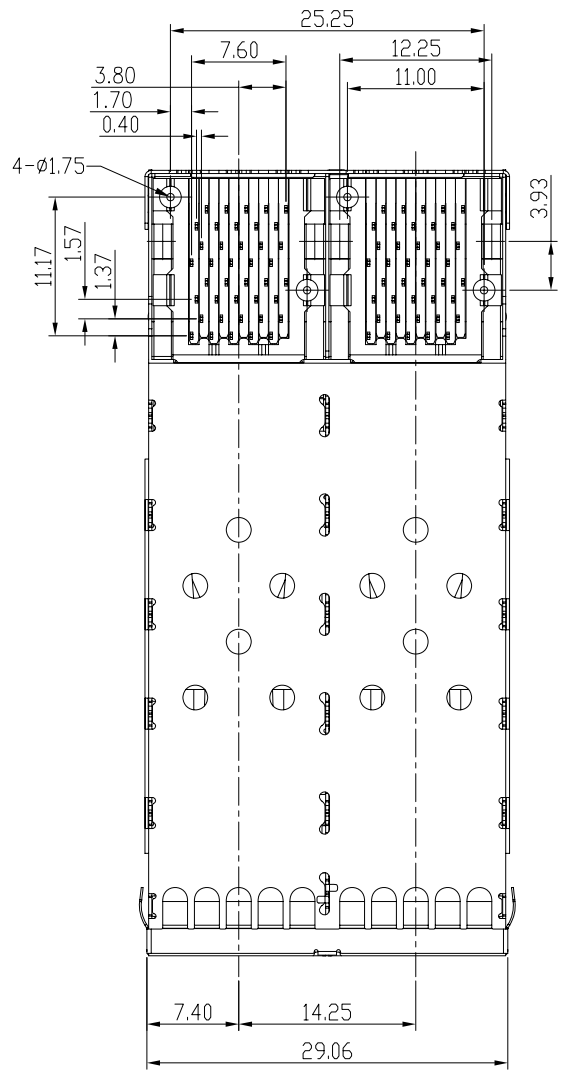
H  
G  
F  
E  
D  
C  
B  
A



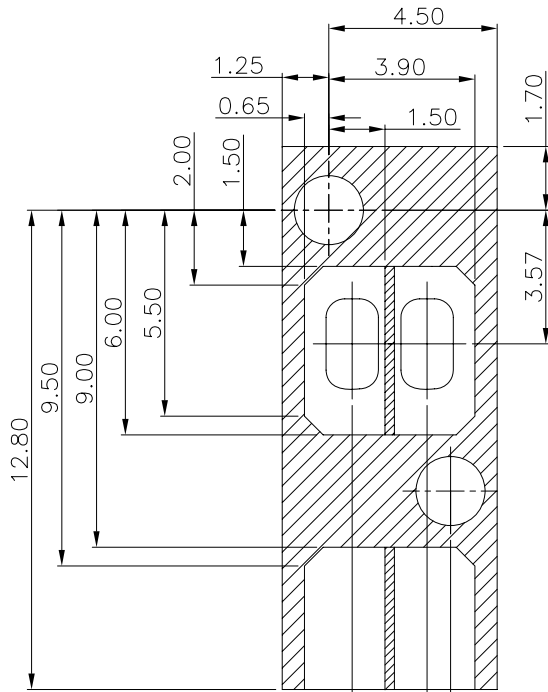
BEZEL CUT-OUT CENTER SPACING DETAIL  
 BEZEL THICKNESS:0.8-2.6



DETACHED LISTS	MM (INCH)	<b>RoHS Compliant</b>				
	TOLERANCES EXCEPT AS NOTED		TITLE			
	MM		W/LIGHT PIPES&EMI TAB			
	.0 ± 0.25	±	SFP 2 BY 2 CAGE+CONNECTOR_P			
.00 ± 0.2	±	DFTD Jack		DRAWING NO. CSFPP-3131-L		
.000 ± 0.10	±	DATE 6/09/09'		/PART NO. SFPP-3131-L		
ANGLES ± 0.5		SCALE : 2:1		DO NOT SCALE DRAWING		
 THIRD ANGLE PROJECTION		SHEET 2		REV 0		
		OF 4				

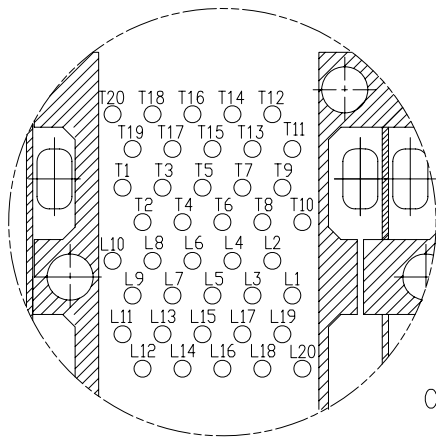


MM (INCH)		<b>RoHS Compliant</b>			
TOLERANCES EXCEPT AS NOTED		TITLE SFP 2 BY 2 CAGE+CONNECTOR_P			
DETACHED LISTS MM .0 ± 0.25 ± .00 ± 0.2 ± .000 ± 0.10 ± ANGLES ± 0.5		W/LIGHT PIPES&EMI TAB		SIZE A3	REV 0
THIRD ANGLE PROJECTION		DFTD Jack DATE 6/09/09	DRAWING NO. CSFPP-3131-L /PART NO. SFPP-3131-L	DO NOT SCALE DRAWING	SHEET 3 OF 4



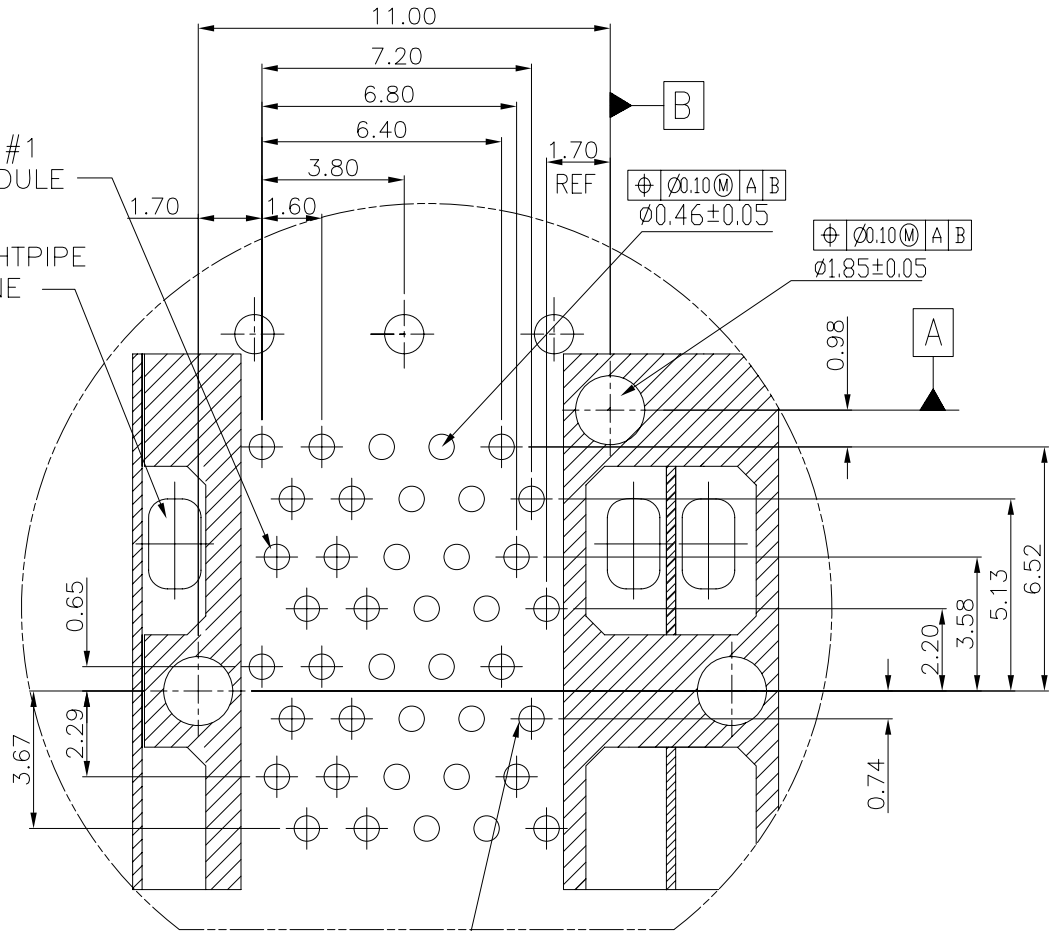
KEEPOUT ZONE DETAIL  
SCALE 6:1

2.00 REF  
0.62 REF



CONNECTOR PIN-OUT  
COMPONENT SIDE OF BOARD

CIRCUIT #1  
TOP MODULE  
INNER LIGHTPIPE  
OUTLINE



CIRCUIT #1  
BOTTOM MODULE

DETAIL A  
SCALE 6:1

← MM (INCH) → TOLERANCES EXCEPT AS NOTED		<b>RoHS Compliant</b>			
DETACHED LISTS MM .0 ± 0.25 ± .00 ± 0.2 ± .000 ± 0.10 ± ANGLES ± 0.5		TITLE W/LIGHT PIPES&EMI TAB SFP 2 BY 2 CAGE+CONNECTOR_P			
 THIRD ANGLE PROJECTION		DFTD Jack DATE 6/09/09*		DRAWING NO. CSFPP-3131-L /PART NO. SFPP-3131-L	
SCALE : 2:1		DO NOT SCALE DRAWING		SIZE A3	REV 0
				SHEET 4 OF 4	

8

7

6

5

4

3

2

1

H  
G  
F  
E  
D  
C  
B  
A

Компания «Life Electronics» занимается поставками электронных компонентов импортного и отечественного производства от производителей и со складов крупных дистрибьюторов Европы, Америки и Азии.

С конца 2013 года компания активно расширяет линейку поставок компонентов по направлению коаксиальный кабель, кварцевые генераторы и конденсаторы (керамические, пленочные, электролитические), за счёт заключения дистрибьюторских договоров

Мы предлагаем:

- Конкурентоспособные цены и скидки постоянным клиентам.
- Специальные условия для постоянных клиентов.
- Подбор аналогов.
- Поставку компонентов в любых объемах, удовлетворяющих вашим потребностям.
- Приемлемые сроки поставки, возможна ускоренная поставка.
- Доставку товара в любую точку России и стран СНГ.
- Комплексную поставку.
- Работу по проектам и поставку образцов.
- Формирование склада под заказчика.
- Сертификаты соответствия на поставляемую продукцию (по желанию клиента).
- Тестирование поставляемой продукции.
- Поставку компонентов, требующих военную и космическую приемку.
- Входной контроль качества.
- Наличие сертификата ISO.

В составе нашей компании организован Конструкторский отдел, призванный помогать разработчикам, и инженерам.

Конструкторский отдел помогает осуществить:

- Регистрацию проекта у производителя компонентов.
- Техническую поддержку проекта.
- Защиту от снятия компонента с производства.
- Оценку стоимости проекта по компонентам.
- Изготовление тестовой платы монтаж и пусконаладочные работы.



Тел: +7 (812) 336 43 04 (многоканальный)

Email: [org@lifeelectronics.ru](mailto:org@lifeelectronics.ru)