

|          |      |                           |         |     |      |  |
|----------|------|---------------------------|---------|-----|------|--|
| LOC<br>J | DIST | REVISIONS<br>変更           |         |     |      |  |
| P        | LTR  | DESCRIPTION               | DATE    | DWN | APVD |  |
|          | F    | REVISED PER ECR-11-001310 | 21APR11 | T.T | T.M  |  |

|  |                         |            |                    |                                   |                                 |            |    |    |   |    |
|--|-------------------------|------------|--------------------|-----------------------------------|---------------------------------|------------|----|----|---|----|
| 塩ビケース詰 1.25 F-P コネクタ (基板対基板接続用)<br>2列仕様 ポスト ヘッダー アッセンブリ<br>サークェイスマウント タイプ 基板位置決め用ボス付<br>TUBE PACKAGING 1.25 F-P CONNECTOR (B-TO-B)<br>DOUBLE ROW POST HDR ASS'Y SMT TYPE WITH BOSS |                         | 16         | 40                 | 7-                                | ↑                               | -6         | 7  | △2 | ↑ | -6 |
|  | 720999-5                | 12         | 50                 | 7-                                |                                 | -2         | 7- |    |   | -2 |
|  |                         | 24         | 25                 | 5-                                |                                 | -4         | 5- |    |   | -4 |
|  |                         | 22         | 30                 | 5-                                |                                 | -2         | 5- |    |   | -2 |
|  |                         | 20         | 30                 | 5-                                |                                 | -0         | 5- |    |   | -0 |
|  |                         | 18         | 35                 | 4-                                |                                 | -8         | 4- |    |   | -8 |
|  |                         | 16         | 40                 | 4-                                |                                 | -6         | 4- |    |   | -6 |
|  |                         | 14         | 45                 | 4-                                |                                 | -4         | 4- |    |   | -4 |
|  |                         | 12         | 50                 | 4-                                |                                 | -2         | 4- |    |   | -2 |
|  |                         | 10         | 60                 | 4-                                |                                 | -0         | 4- |    |   | -0 |
|  | 720999-4                | 6          | 90                 | 3-                                |                                 | -6         | 3  | △2 |   | -6 |
|  |                         | 20         | 30                 | 2-                                |                                 | -0         | 2- |    |   | -0 |
|  |                         | 16         | 40                 | 1-                                |                                 | -6         | 1- |    |   | -6 |
|  | 2-912050-0              | 14         | 45                 | 1-174821-4                        |                                 | 1-175643-4 |    |    |   |    |
| 名称<br>NAME   | 塩ビケース<br>型番<br>TUBE P/N | 極数<br>Pos. | 数量<br>(ヶ)<br>QTY'S | コネクタ型番<br>(バラ状)<br>CONN P/N (L/P) | 塩ビケース詰<br>コネクタ型番<br>IN TUBE P/N |            |    |    |   |    |

注記

1. 包装規格 : 107-5123-2

NOTES

1. PACKAGING SPEC : 107-5123-2


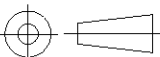
△2 OBSOLETE PARTS

THIS DRAWING IS UNPUBLISHED.

RELEASED FOR PUBLICATION  
ALL RIGHTS RESERVED.

By -

© COPYRIGHT

|   |                            |                  |   |                    |
|---|----------------------------|------------------|---|--------------------|
| DIMENSIONS:<br>単位: 耗<br>mm  | DWN<br>J.TANIGAWA          | 28MAY88          | MATERIAL<br>材料  | FINISH<br>仕上       |
|   | CHK<br>S.KIKUCHI           | 30MAY88          |  TE Connectivity  |                    |
| TOLERANCES UNLESS OTHERWISE SPECIFIED:<br>一般公差                                      |                            | APVD<br>N.ONOUE  |   |                    |
| 0 PLC ±<br>1 PLC ±<br>2 PLC ±<br>3 PLC ±<br>4 PLC ±<br>ANGLES ±                     | PRODUCT SPEC<br>製品規格       |                  | NAME<br>名称 TUBE PACKAGING 1.25 F-P CONNECTOR (B-TO-B)<br>DOUBLE ROW POST HDR ASS'Y SMT TYPE WITH BOSS |                    |
|   | APPLICATION SPEC<br>取付適用規格 |                  | SIZE<br>A4  | CAGE CODE<br>00779 |
| WEIGHT  |                            | CUSTOMER DRAWING |   | RESTRICTED TO<br>— |
|  |                            | SCALE<br>尺度      | SHEET<br>1 OF 1   | REV<br>F           |

Компания «Life Electronics» занимается поставками электронных компонентов импортного и отечественного производства от производителей и со складов крупных дистрибьюторов Европы, Америки и Азии.

С конца 2013 года компания активно расширяет линейку поставок компонентов по направлению коаксиальный кабель, кварцевые генераторы и конденсаторы (керамические, пленочные, электролитические), за счёт заключения дистрибьюторских договоров

Мы предлагаем:

- Конкурентоспособные цены и скидки постоянным клиентам.
- Специальные условия для постоянных клиентов.
- Подбор аналогов.
- Поставку компонентов в любых объемах, удовлетворяющих вашим потребностям.
- Приемлемые сроки поставки, возможна ускоренная поставка.
- Доставку товара в любую точку России и стран СНГ.
- Комплексную поставку.
- Работу по проектам и поставку образцов.
- Формирование склада под заказчика.
- Сертификаты соответствия на поставляемую продукцию (по желанию клиента).
- Тестирование поставляемой продукции.
- Поставку компонентов, требующих военную и космическую приемку.
- Входной контроль качества.
- Наличие сертификата ISO.

В составе нашей компании организован Конструкторский отдел, призванный помогать разработчикам, и инженерам.

Конструкторский отдел помогает осуществить:

- Регистрацию проекта у производителя компонентов.
- Техническую поддержку проекта.
- Защиту от снятия компонента с производства.
- Оценку стоимости проекта по компонентам.
- Изготовление тестовой платы монтаж и пусконаладочные работы.



Тел: +7 (812) 336 43 04 (многоканальный)

Email: [org@lifeelectronics.ru](mailto:org@lifeelectronics.ru)