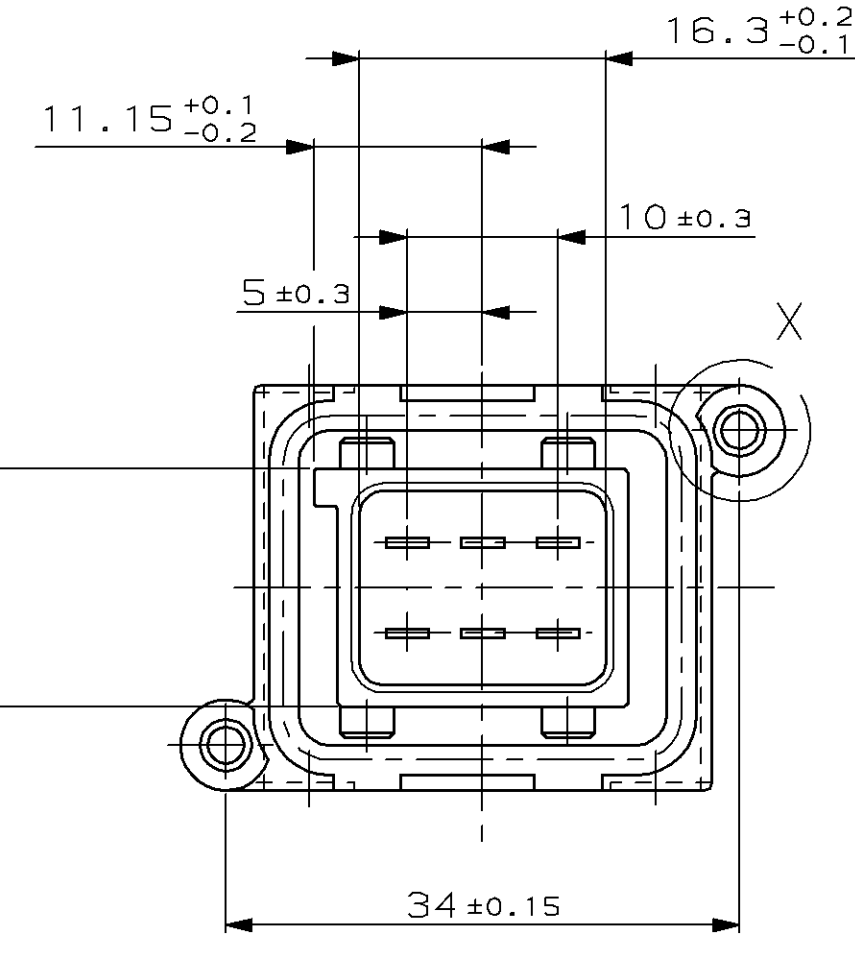
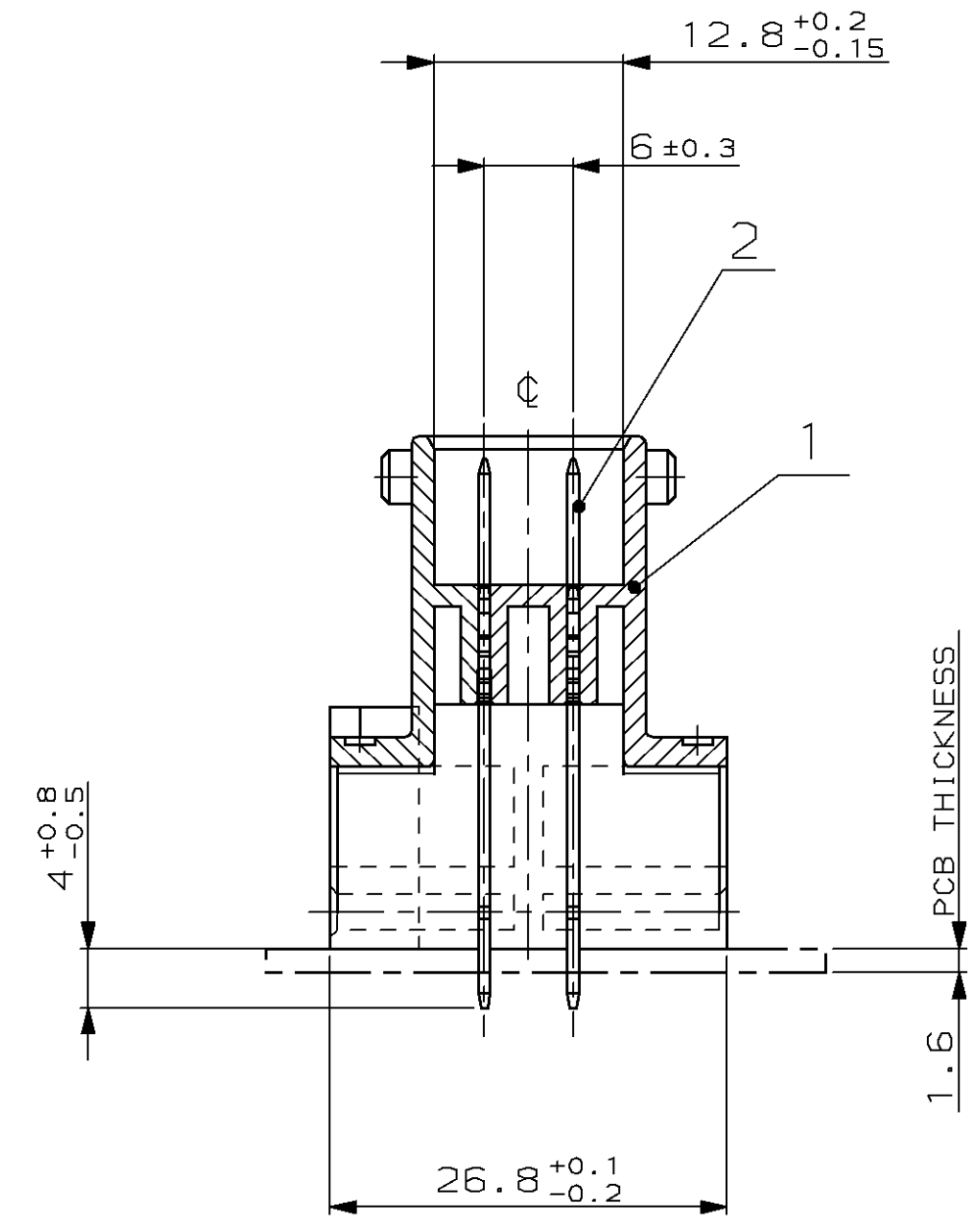
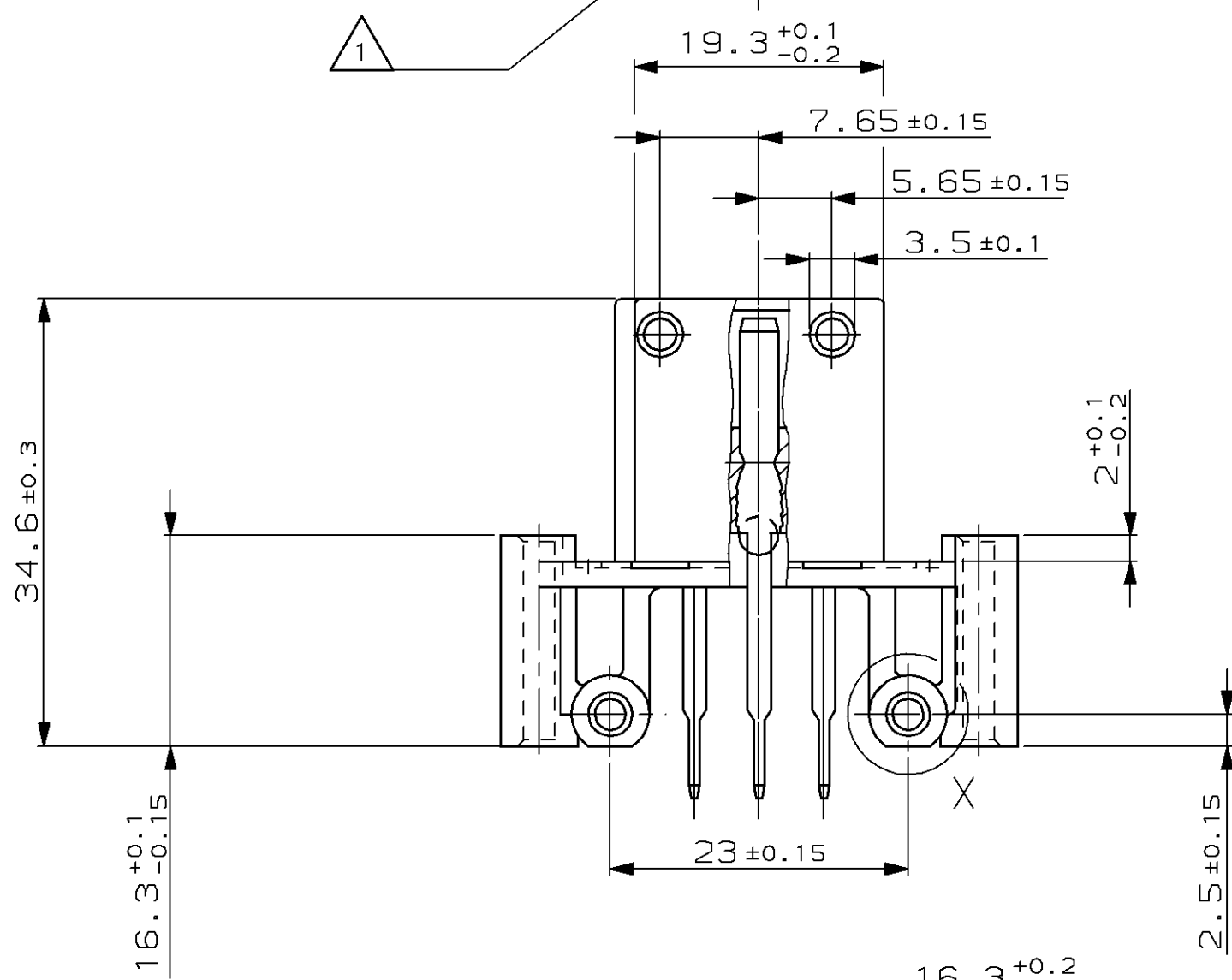
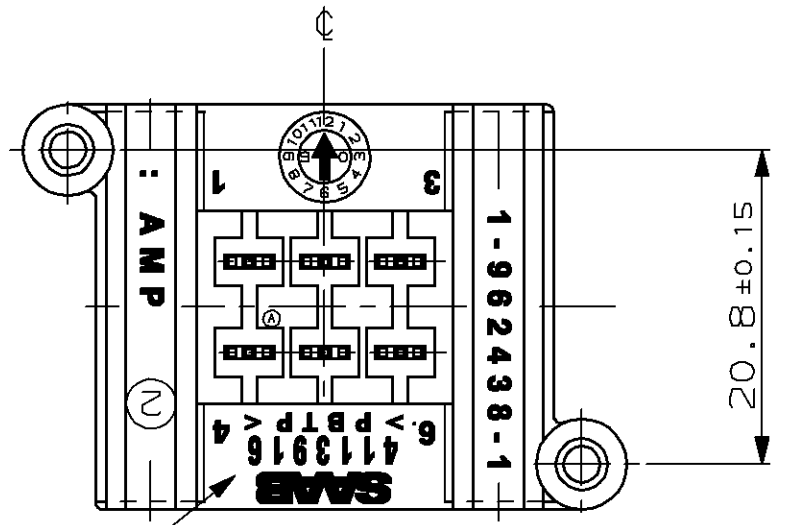
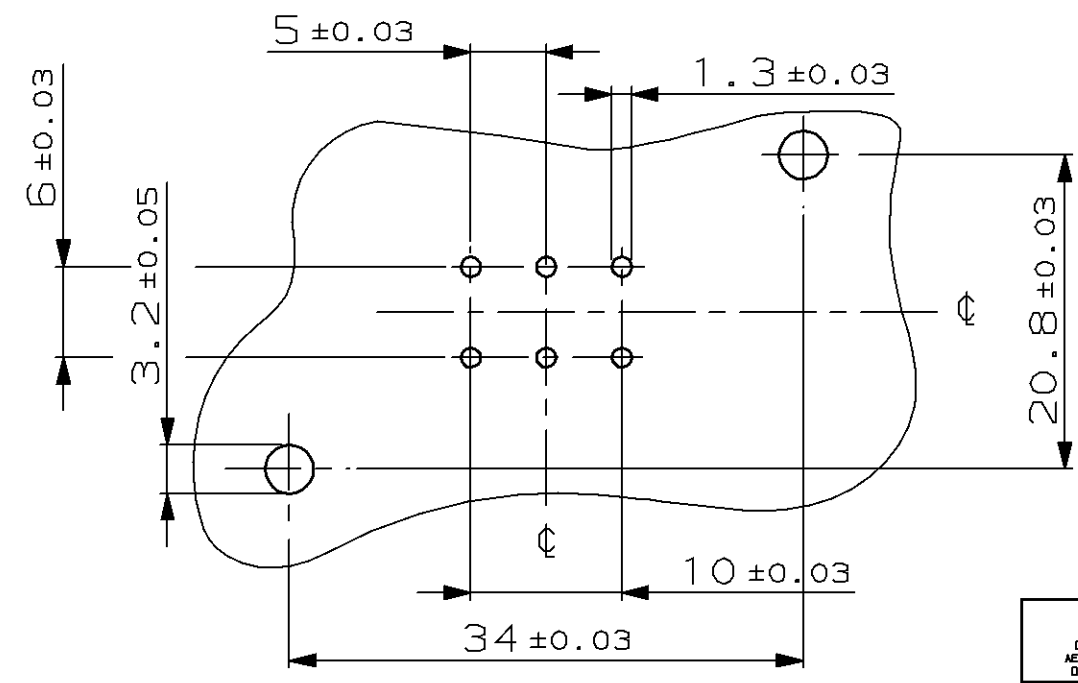


LOC		DIST		REVISIONS			DATE	DWN	APVD
AI -		P	LTR	ÄNDERUNGEN					
PROJEKT NR. 1		DESCRIPTION							
A96-52131		BESCHREIBUNG							
		A		SEE PCN EG00-0374-98-1, NEW PART, NEW DRAWING			09 APR 98	AM	-



PCB LAYOUT



REMARKS

△ NO RELATION BETWEEN SAAB NO. AND AMP NO.



FOR PARKER-HANNIFIN ONLY

CUSTOMER PART NO	AMP PART NO	REV.	PCS.	MATERIAL	SURFACE COLOR	DESCRIPTION	ITEM NO
-	-	-	-	-	-	-	-
-	1-929180-1	A	6	CuSn4	PRETINNED	TAB 3MM (37.1)	2
-	-	-	1	PBT GV30%	BLACK	TABHEADER-HOUSING	1

DIMENSIONS: DIMENSIONEN: mm		TOLERANCES UNLESS OTHERWISE SPECIFIED: ALLGEMEINTOLERANZEN		DWN		AMP	
0 PLC	±-	n. ISO 8015	±-	A. MACHILL	09-APR-98	AMP Deutschland GmbH	
1 PLC	±-	n. ISO 2768	- mH -E	M. KRESSMANN	14-APR-98	D - 63225 Langen	
2 PLC	±-	n. DIN 16801	- 140	- NAME		6 POS. 3MM TABHEADER	
3 PLC	±-	ANGLES / WINKEL ±-		APVD		-	
FINISH / OBERFLÄCHE / FARBE		-		PRODUCT SPEC		-	
-		-		APPLICATION SPEC		-	
-		-		VERARBEITUNGSSPEZ.		-	
-		-		SIZE	CAGE CODE	DRAWING NO	RESTRICTED TO
-		-		A2	00779	929180	NUR FÜR
-		-		/KUNDENZEICHNUNG		MASSSTAB	PAHA
-		-		-		2:1	BLATT
-		-		-		1	VON
-		-		-		1	REV
-		-		-		A	

Компания «Life Electronics» занимается поставками электронных компонентов импортного и отечественного производства от производителей и со складов крупных дистрибьюторов Европы, Америки и Азии.

С конца 2013 года компания активно расширяет линейку поставок компонентов по направлению коаксиальный кабель, кварцевые генераторы и конденсаторы (керамические, пленочные, электролитические), за счёт заключения дистрибьюторских договоров

Мы предлагаем:

- Конкурентоспособные цены и скидки постоянным клиентам.
- Специальные условия для постоянных клиентов.
- Подбор аналогов.
- Поставку компонентов в любых объемах, удовлетворяющих вашим потребностям.
- Приемлемые сроки поставки, возможна ускоренная поставка.
- Доставку товара в любую точку России и стран СНГ.
- Комплексную поставку.
- Работу по проектам и поставку образцов.
- Формирование склада под заказчика.
- Сертификаты соответствия на поставляемую продукцию (по желанию клиента).
- Тестирование поставляемой продукции.
- Поставку компонентов, требующих военную и космическую приемку.
- Входной контроль качества.
- Наличие сертификата ISO.

В составе нашей компании организован Конструкторский отдел, призванный помогать разработчикам, и инженерам.

Конструкторский отдел помогает осуществить:

- Регистрацию проекта у производителя компонентов.
- Техническую поддержку проекта.
- Защиту от снятия компонента с производства.
- Оценку стоимости проекта по компонентам.
- Изготовление тестовой платы монтаж и пусконаладочные работы.



Тел: +7 (812) 336 43 04 (многоканальный)

Email: org@lifeelectronics.ru