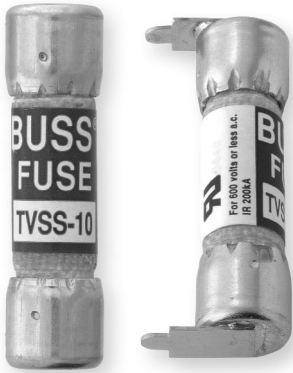


# Transient Voltage Surge Suppression Limiters TVSS



Catalog Symbol: TVSS  
 Physical Size: Refer to "Dimensional Data"  
 Construction:  
 Melamine Tube  
 Nickel Plated Brass End Caps  
 Voltage Rating: 600Vac  
 Interrupting Rating:  
 200,000A RMS Sym.  
 Agency Approvals:  
 UL Recognized 600Vac, File E56412

Catalog Symbol and Surge Ratings

| CATALOG NUMBER | 8x20µS SURGE RATING | MELTING I <sup>2</sup> t (A <sup>2</sup> s) | CLEARING I <sup>2</sup> t (A <sup>2</sup> s) | I <sub>peak</sub> @ 100kA 60 Hz (A) |
|----------------|---------------------|---|--|-------------------------------------|
| TVSS-5         | 5,000A              | 559   | 1,650  | 4,283                               |
| TVSS-10        | 10,000A             | 1,788                                       | 5,766  | 6,618                               |
| TVSS-15        | 15,000A             | 3,760                                       | 9,730  | 7,843                               |
| TVSS-20        | 20,000A             | 6,020                                       | 14,000                                       | 8,594                               |

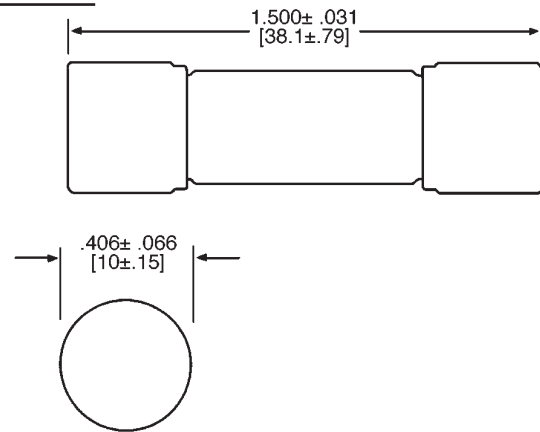
Above catalog numbers are available with Printed Circuit Board Tabs. When ordering, use suffix "-01".

General Information:

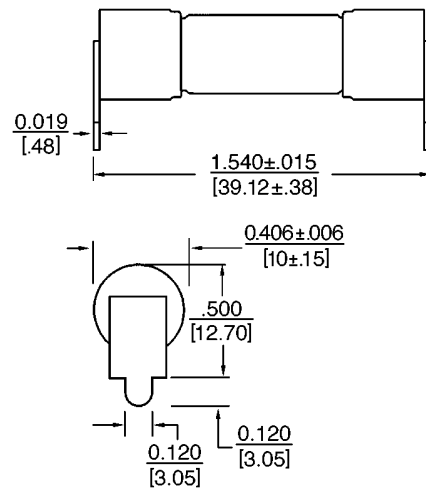
- Designed to protect TVSS systems per UL 1449 Second Edition Requirements.
- Able to withstand 8x20 µSec surge pulses without opening.
- Limiters are identified by a surge rating and not continuous current rating.

Dimensional Data


TVSS-( )



TVSS-( )-01



CE logo denotes compliance with European Union Low Voltage Directive (50-1000Vac, 75-1500Vdc). Refer to Data Sheet: 8002 or contact Bussmann Application Engineering at 636-527-1270 for more information.

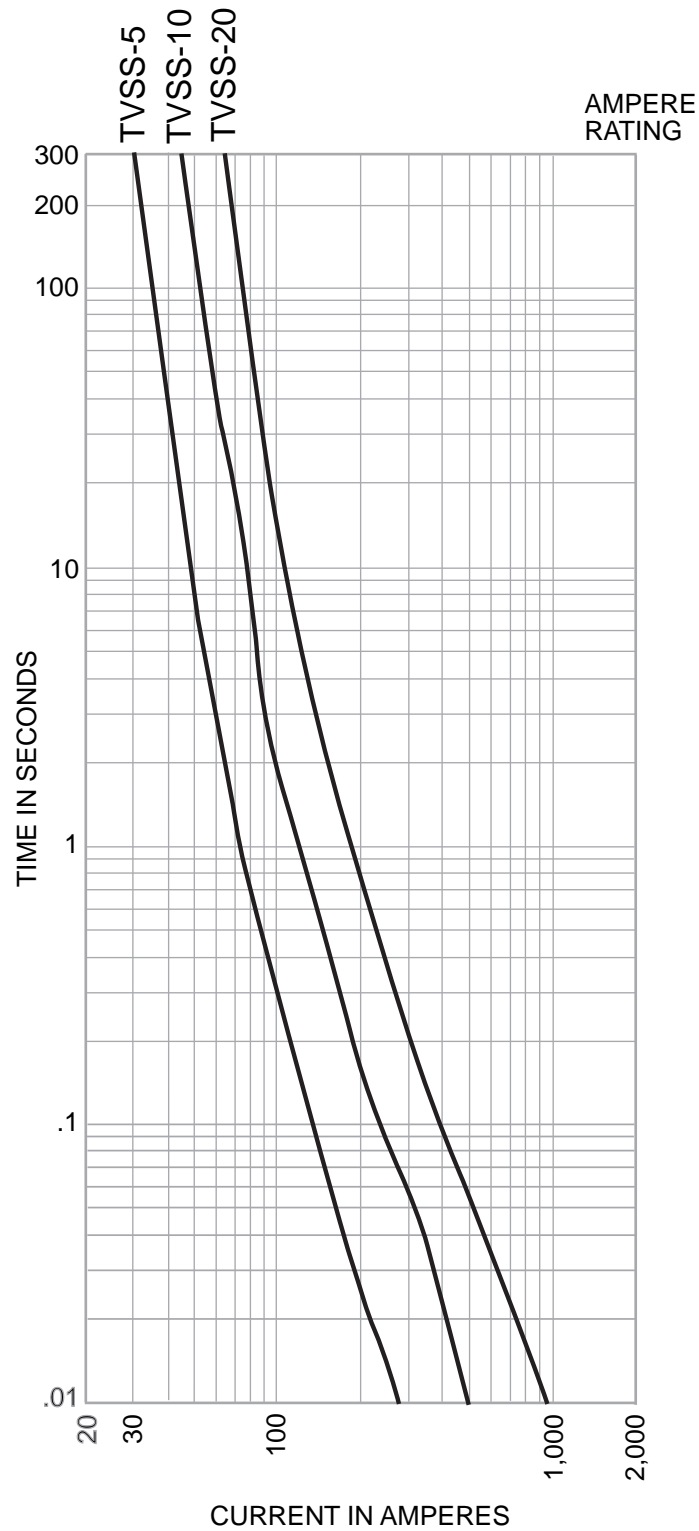


Recommended fuseblocks/fuseholders for 13/32" x 1-1/2" fuses  
 See Data Sheets listed below

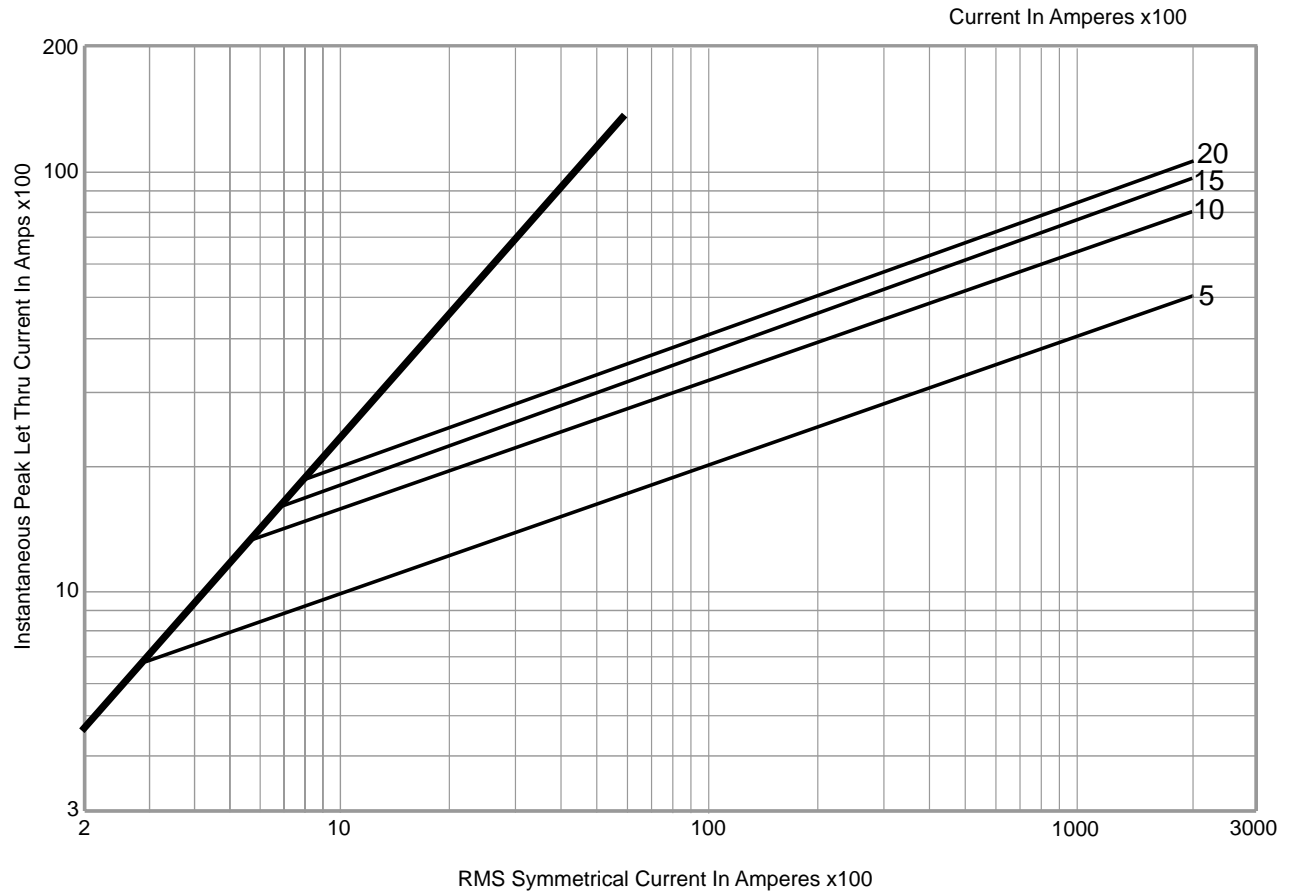
- Open fuseblocks - 1104, 2104
- Finger-safe fuseholders - 1109, 1102, 1103, 1151
- Panel-mount fuseholders - 2114, 2113, 2108,
- In-line fuseholders - 2127, 2126

# Transient Voltage Surge Suppression Limiters TVSS

Time-Current Characteristic Curves-Average Melt



## Time-Current Characteristic Curves-Peak Let-Through



The only controlled copy of this Data Sheet is the electronic read-only version located on the Bussmann Network Drive. All other copies of this document are by definition uncontrolled. This bulletin is intended to clearly present comprehensive product data and provide technical information that will help the end user with design applications. Bussmann reserves the right, without notice, to change design or construction of any products and to discontinue or limit distribution of any products. Bussmann also reserves the right to change or update, without notice, any technical information contained in this bulletin. Once a product has been selected, it should be tested by the user in all possible applications.

Компания «Life Electronics» занимается поставками электронных компонентов импортного и отечественного производства от производителей и со складов крупных дистрибьюторов Европы, Америки и Азии.

С конца 2013 года компания активно расширяет линейку поставок компонентов по направлению коаксиальный кабель, кварцевые генераторы и конденсаторы (керамические, пленочные, электролитические), за счёт заключения дистрибьюторских договоров

Мы предлагаем:

- Конкурентоспособные цены и скидки постоянным клиентам.
- Специальные условия для постоянных клиентов.
- Подбор аналогов.
- Поставку компонентов в любых объемах, удовлетворяющих вашим потребностям.
- Приемлемые сроки поставки, возможна ускоренная поставка.
- Доставку товара в любую точку России и стран СНГ.
- Комплексную поставку.
- Работу по проектам и поставку образцов.
- Формирование склада под заказчика.
- Сертификаты соответствия на поставляемую продукцию (по желанию клиента).
- Тестирование поставляемой продукции.
- Поставку компонентов, требующих военную и космическую приемку.
- Входной контроль качества.
- Наличие сертификата ISO.

В составе нашей компании организован Конструкторский отдел, призванный помогать разработчикам, и инженерам.

Конструкторский отдел помогает осуществить:

- Регистрацию проекта у производителя компонентов.
- Техническую поддержку проекта.
- Защиту от снятия компонента с производства.
- Оценку стоимости проекта по компонентам.
- Изготовление тестовой платы монтаж и пусконаладочные работы.



Тел: +7 (812) 336 43 04 (многоканальный)

Email: [org@lifeelectronics.ru](mailto:org@lifeelectronics.ru)