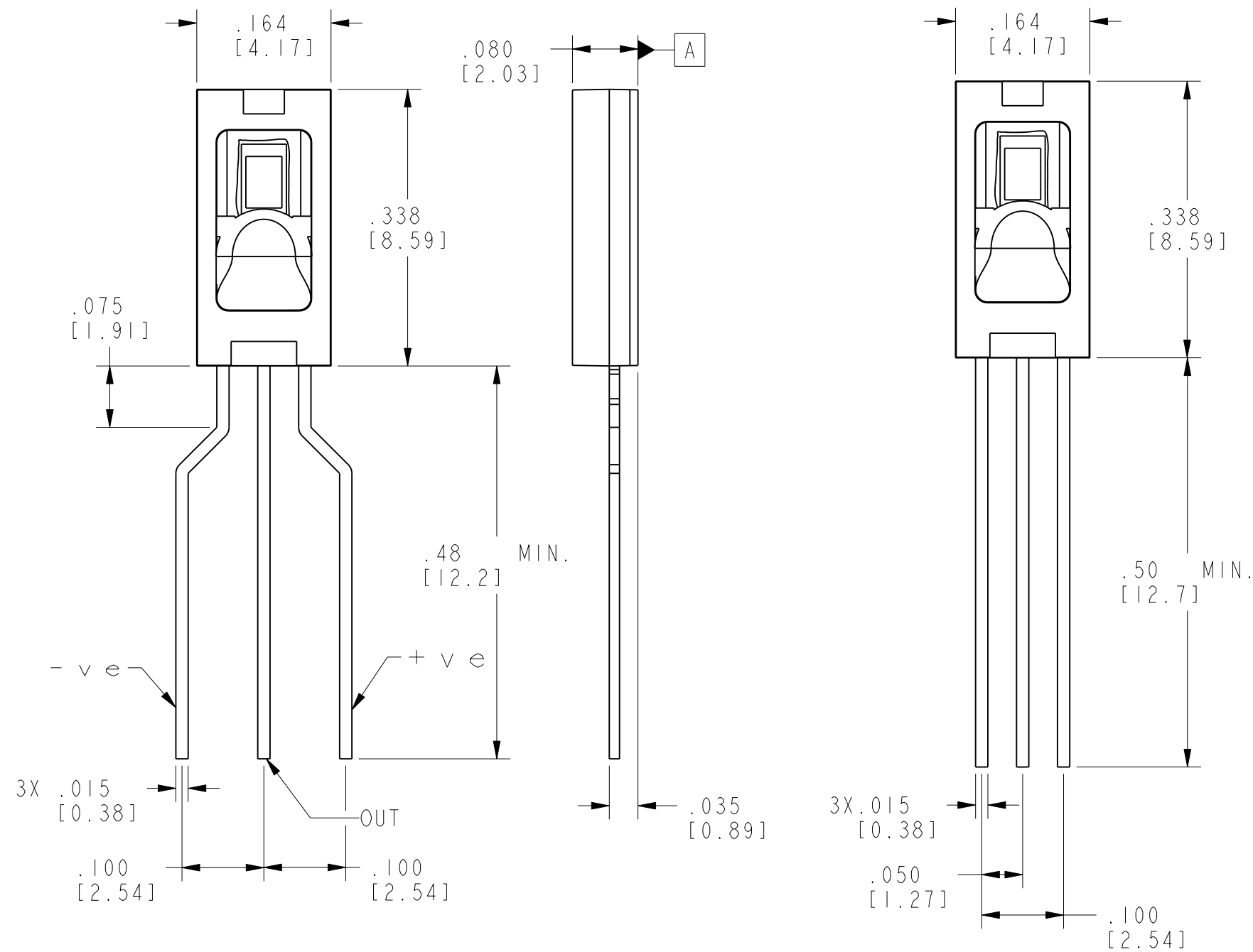


HONEYWELL
PART NUMBER
SEE TABLE, SHEET-2

REV	DOCUMENT	CHANGED BY	CHECK
E	0042016	MPH 01AUG08	CMH

HIH-4000-001 / HIH-4000-003 / HIH-4000-005

HIH-4000-002 / HIH-4000-004



OPERATING CHARACTERISTICS
at 5.0 VDC AND 25°C UNLESS OTHERWISE NOTED

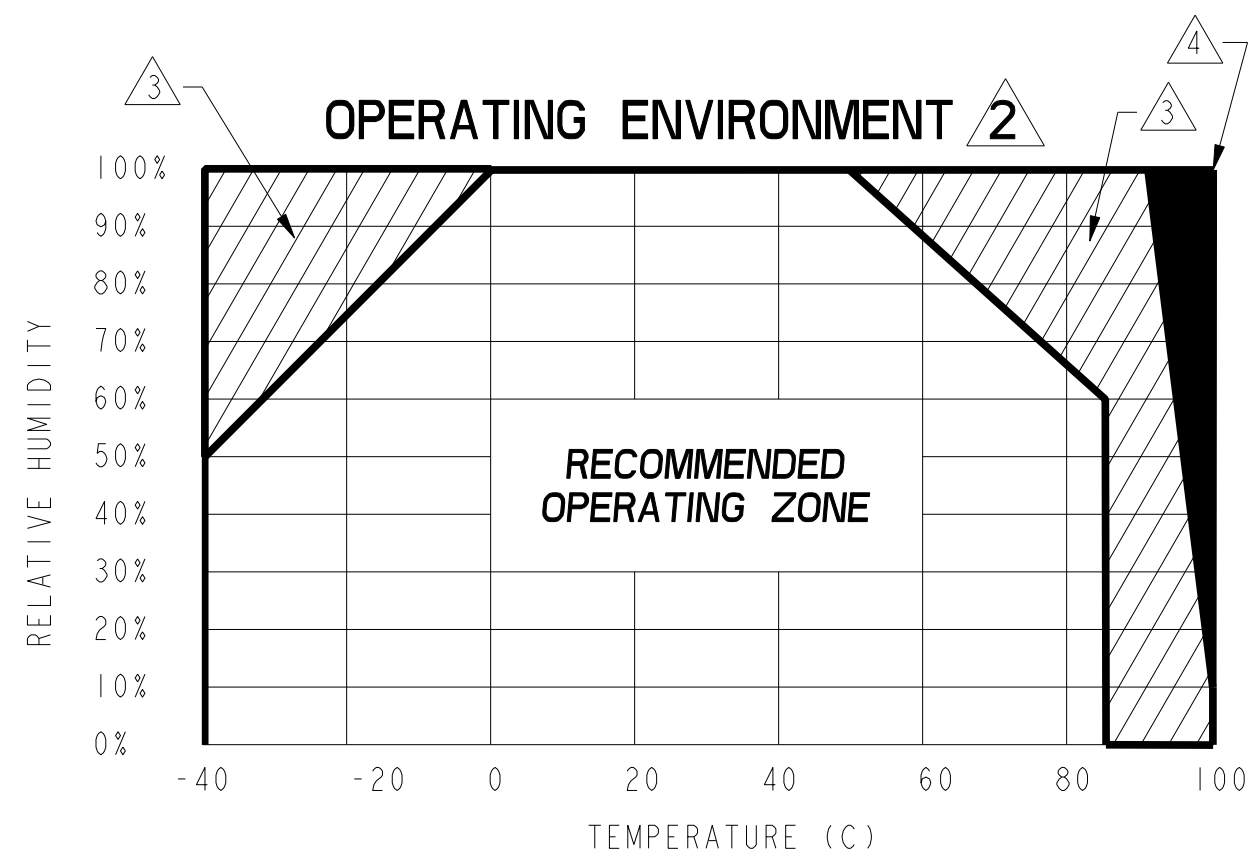
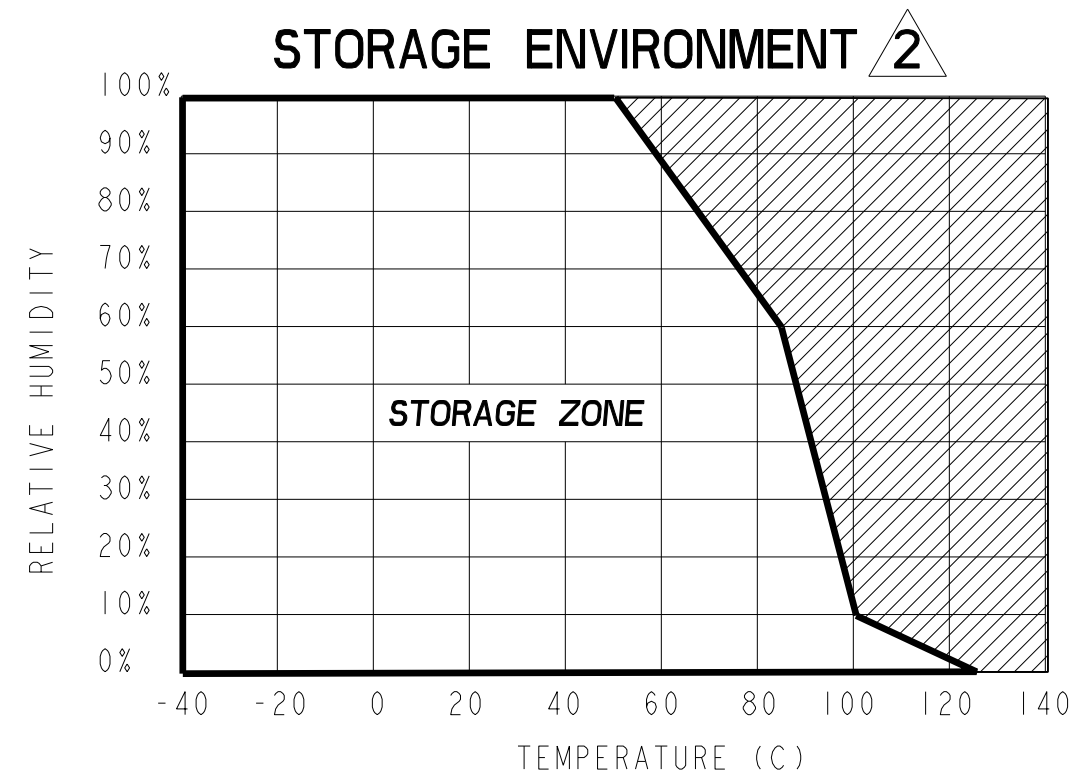
SPECIFICATION	MIN	TYP	MAX	UNITS
INTERCHANGEABILITY	0 to 59%RH	-5	5	% RH
	60% to 100%RH	-8	8	% RH
ACCURACY, (BFSL)	$\triangle 8$	-3.5	+3.5	% RH
HYSTERESIS		3		% RH
REPEATABILITY		± 0.5		% RH
SETTLING TIME			70	mS
RESPONSE TIME, 1/e IN SLOW MOVING AIR		5		Sec.
STABILITY, AT 50%RH IN 1 YEAR		± 1.2		% RH
POWER REQUIREMENTS	$\triangle 1$ VOLTAGE SUPPLY	4	5.8	VDC
	CURRENT SUPPLY		200	μA
VOLTAGE OUTPUT, 1st ORDER CURVE FIT	$V_{out} = (V_{supply})(0.0062(\text{SENSOR RH}) + 0.16)$ TYP at 25°C			
TEMPERATURE COMPENSATION	TRUE RH = (SENSOR RH) / (1.0546 - 0.00216T), T IN °C			
OUTPUT VOLTAGE TEMPERATURE COEFFICIENT AT 50%RH, 5V		-4		mV/°C
OPERATING TEMPERATURE	-40	SEE CHART	85	°C
OPERATING HUMIDITY $\triangle 2$	0	SEE CHART	100	% RH
STORAGE TEMPERATURE	-50		125	°C
STORAGE HUMIDITY $\triangle 2$	SEE CHART			% RH

NOTES

- $\triangle 1$ - DEVICE IS CALIBRATED AT 5 VDC AND 25°C
- $\triangle 2$ - NONCONDENSING ENVIRONMENT. WHEN LIQUID WATER FALLS ON THE HUMIDITY SENSOR DIE, OUTPUT GOES TO A LOW RAIL CONDITION INDICATING NO HUMIDITY
- $\triangle 3$ - CROSS-HATCHED OPERATING ZONE LIMITED TO <50 HOURS
- $\triangle 4$ - NO SPECIFICATION ZONE
- 5 - DEVICE IS RATIO-METRIC TO SUPPLY VOLTAGE
- 6 - EXTENDED EXPOSURE TO >=90% RH CAUSES A REVERSIBLE SHIFT OF 3% RH
- 7 - THIS SENSOR IS LIGHT SENSITIVE AND SHOULD BE SHIELDED FROM BRIGHT LIGHT TO ACHIEVE BEST PERFORMANCE
- $\triangle 8$ - CAN ONLY BE ACHIEVED WITH THE SUPPLIED SLOPE AND OFFSET -003 AND -004 PARTS.



DESIGN UNITS: INCH TOLERANCES UNLESS NOTED:	DRAWN TMM 22FEB05 CHECK PM 24MAR05	Honeywell			
NO PLACES X \pm 0.040 ONE PLACE .X \pm 0.030 TWO PLACE .XX \pm 0.015 THREE PLACE .XXX \pm 0.010 FOUR PLACE .XXXX \pm 0.0005 ANGLES X \pm 2	THIS DRAWING COVERS A PROPRIETARY ITEM AND IS THE PROPERTY OF HONEYWELL. THIS DRAWING IS NOT TO BE COPIED OR USED WITHOUT THE PERMISSION OF HONEYWELL.				TITLE HIH-4000 SERIES INTEGRATED CIRCUIT HUMIDITY SENSOR
THIRD ANGLE PROJECTION	INTERPRET PER ASME Y14.5M-1994 OTHER HONEYWELL ENGINEERING STANDARDS MAY APPLY	Pro/ENGINEER	3D	SHEET 1 OF 2	



PRODUCT DESCRIPTION	
CATALOG LISTING	DESCRIPTION
HIH-4000-001	INTEGRATED CIRCUIT HUMIDITY SENSOR, 0.100 IN LEAD PITCH SIP
HIH-4000-002	INTEGRATED CIRCUIT HUMIDITY SENSOR, 0.050 IN LEAD PITCH SIP
HIH-4000-003	INTEGRATED CIRCUIT HUMIDITY SENSOR, 0.100 IN LEAD PITCH SIP WITH CALIBRATION AND DATA PRINTOUT
HIH-4000-004	INTEGRATED CIRCUIT HUMIDITY SENSOR, 0.050 IN LEAD PITCH SIP WITH CALIBRATION AND DATA PRINTOUT
HIH-4000-005	EQUIVALENT TO HIH-4000-001

DATA PRINTOUT (EXAMPLE)	
MODEL	HIH-4000-003
CHANNEL	92
WAFER	030996M
MRP	337313
CALCULATED VALUES AT 5 V	
Vout @ 0% RH	0.958 V
Vout @ 75.3% RH	3.268 V
LINEAR OUTPUT FOR 3.5% RH ACCURACY @ 25 °C	
ZERO OFFSET	0.958 V
SLOPE	30.680 mV/%RH
SENSOR RH	$(V_{out} - ZERO\ OFFSET) / SLOPE$ $(V_{out} - 0.958) / 0.0307$
RATIOMETRIC RESPONSE FOR 0 TO 100% RH	
Vout	$V_{SUPPLY} (0.1915\ TO\ 0.8130)$

THIS DRAWING COVERS A PROPRIETARY ITEM AND IS THE PROPERTY OF HONEYWELL. THIS DRAWING IS NOT TO BE COPIED OR USED WITHOUT THE PERMISSION OF HONEYWELL.		Honeywell			
		SIZE	DWG TYPE	DRAWING NAME	REV
		C	I	HIH-4000 SERIES CHART 1	E
SCALE 6:1		SHEET 2 OF 2			

Компания «Life Electronics» занимается поставками электронных компонентов импортного и отечественного производства от производителей и со складов крупных дистрибьюторов Европы, Америки и Азии.

С конца 2013 года компания активно расширяет линейку поставок компонентов по направлению коаксиальный кабель, кварцевые генераторы и конденсаторы (керамические, пленочные, электролитические), за счёт заключения дистрибьюторских договоров

Мы предлагаем:

- Конкуренспособные цены и скидки постоянным клиентам.
- Специальные условия для постоянных клиентов.
- Подбор аналогов.
- Поставку компонентов в любых объемах, удовлетворяющих вашим потребностям.
- Приемлемые сроки поставки, возможна ускоренная поставка.
- Доставку товара в любую точку России и стран СНГ.
- Комплексную поставку.
- Работу по проектам и поставку образцов.
- Формирование склада под заказчика.
- Сертификаты соответствия на поставляемую продукцию (по желанию клиента).
- Тестирование поставляемой продукции.
- Поставку компонентов, требующих военную и космическую приемку.
- Входной контроль качества.
- Наличие сертификата ISO.

В составе нашей компании организован Конструкторский отдел, призванный помогать разработчикам, и инженерам.

Конструкторский отдел помогает осуществить:

- Регистрацию проекта у производителя компонентов.
- Техническую поддержку проекта.
- Защиту от снятия компонента с производства.
- Оценку стоимости проекта по компонентам.
- Изготовление тестовой платы монтаж и пусконаладочные работы.



Тел: +7 (812) 336 43 04 (многоканальный)

Email: org@lifeelectronics.ru