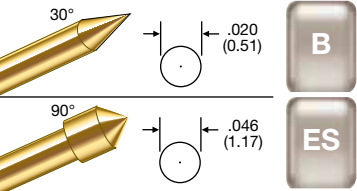


# Coax Probes SMB CONNECTOR

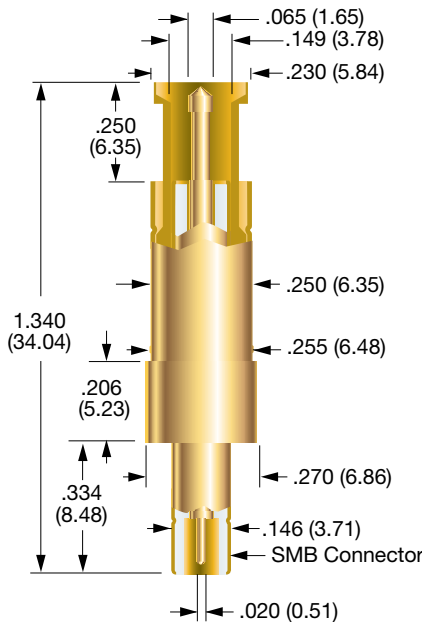
## 100559 & 100910 SIGNAL PLUNGERS



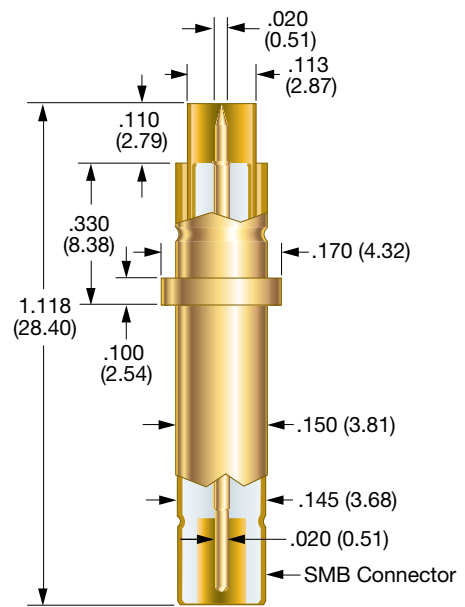
## 100559 & 100910 SHIELDING PLUNGERS



## 100563



## 100559 & 100910



### PROBE SPECIFICATIONS

Minimum Centers: .300 (7.62)  
 Current Rating: 3 amps continuous  
 Spring Force:  
 Signal Conductor:  
 2.3 oz. @ .107 (2.72) travel  
 Shielding Plunger:  
 5.8 oz. @ .107 (2.72) travel  
 Nominal Impedance: 50 Ω  
 Maximum Travel: .170 (4.32)  
 Working Travel: .107 (2.72)

### MATERIALS

Barrel: Brass, gold plated  
 Spring:  
 Signal Conductor:  
 Beryllium copper, gold plated  
 Shielding Plunger:  
 Stainless steel, gold plated  
 Shielding Plunger: Brass, gold plated  
 Dielectric Insulator: Teflon  
 Shielding Tube: Stainless steel, gold plated  
 Signal Conductor: 100954

HOW TO ORDER	
<b>100563</b>	<b>E</b>
BASE PART NUMBER	SIGNAL PROBE TIP

### PROBE SPECIFICATIONS

Minimum Centers: .300 (7.62)  
 Current Rating: 3 amps continuous  
 Spring Force:  
 Signal Conductor:  
 1.6 oz. @ .070 (1.78) travel: tip B  
 2.0 oz. @ .070 (1.78) travel: tip ES  
 Shielding Plunger:  
 4.3 oz. @ .070 (1.78) travel  
 Nominal Impedance: 50 Ω  
 Maximum Travel:  
 .090 (2.29) for tip B  
 .075 (1.91) for tip ES  
 Working Travel: .070 (1.78)

### MATERIALS

Barrel: Brass, gold plated  
 Spring:  
 Signal Conductor:  
 Beryllium copper, gold plated  
 Shielding Plunger:  
 Stainless steel, gold plated  
 Shielding Plunger: Beryllium copper, gold plated  
 Dielectric Insulator: Teflon  
 Shielding Tube: Brass, gold plated  
 Signal Conductor: Series S, Size 00

HOW TO ORDER		
<b>100559</b>	<b>B</b>	<b>S</b>
BASE PART NUMBER	SIGNAL PROBE TIP	SHIELDING PLUNGER
100559 WITHOUT FLANGE		S: SERRATED
100910 WITH FLANGE		N: FLAT

Specifications subject to change without notice. Dimensions in inches (millimeters)

Компания «Life Electronics» занимается поставками электронных компонентов импортного и отечественного производства от производителей и со складов крупных дистрибьюторов Европы, Америки и Азии.

С конца 2013 года компания активно расширяет линейку поставок компонентов по направлению коаксиальный кабель, кварцевые генераторы и конденсаторы (керамические, пленочные, электролитические), за счёт заключения дистрибьюторских договоров

Мы предлагаем:

- Конкуренеспособные цены и скидки постоянным клиентам.
- Специальные условия для постоянных клиентов.
- Подбор аналогов.
- Поставку компонентов в любых объемах, удовлетворяющих вашим потребностям.
- Приемлемые сроки поставки, возможна ускоренная поставка.
- Доставку товара в любую точку России и стран СНГ.
- Комплексную поставку.
- Работу по проектам и поставку образцов.
- Формирование склада под заказчика.
- Сертификаты соответствия на поставляемую продукцию (по желанию клиента).
- Тестирование поставляемой продукции.
- Поставку компонентов, требующих военную и космическую приемку.
- Входной контроль качества.
- Наличие сертификата ISO.

В составе нашей компании организован Конструкторский отдел, призванный помогать разработчикам, и инженерам.

Конструкторский отдел помогает осуществить:

- Регистрацию проекта у производителя компонентов.
- Техническую поддержку проекта.
- Защиту от снятия компонента с производства.
- Оценку стоимости проекта по компонентам.
- Изготовление тестовой платы монтаж и пусконаладочные работы.



Тел: +7 (812) 336 43 04 (многоканальный)

Email: [org@lifeelectronics.ru](mailto:org@lifeelectronics.ru)