

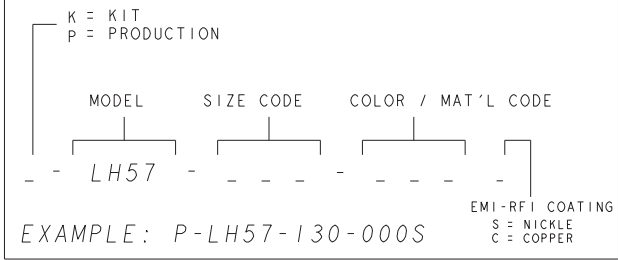
FOR ENGINEERING DRAWING SEE SIDE 2

*SUPPLIED WITH KIT ONLY

MODEL	① TOP COVER	② BOTTOM COVER	*③ PANEL BLANK	④ SCREW	⑤ FEET
LH57-130	73459-01	73460-01	71884-16	60227-16	60221-01
LH57-200	73459-01	73461-01	71884-17	60227-09	60221-01

73463-00 REV C 4/98

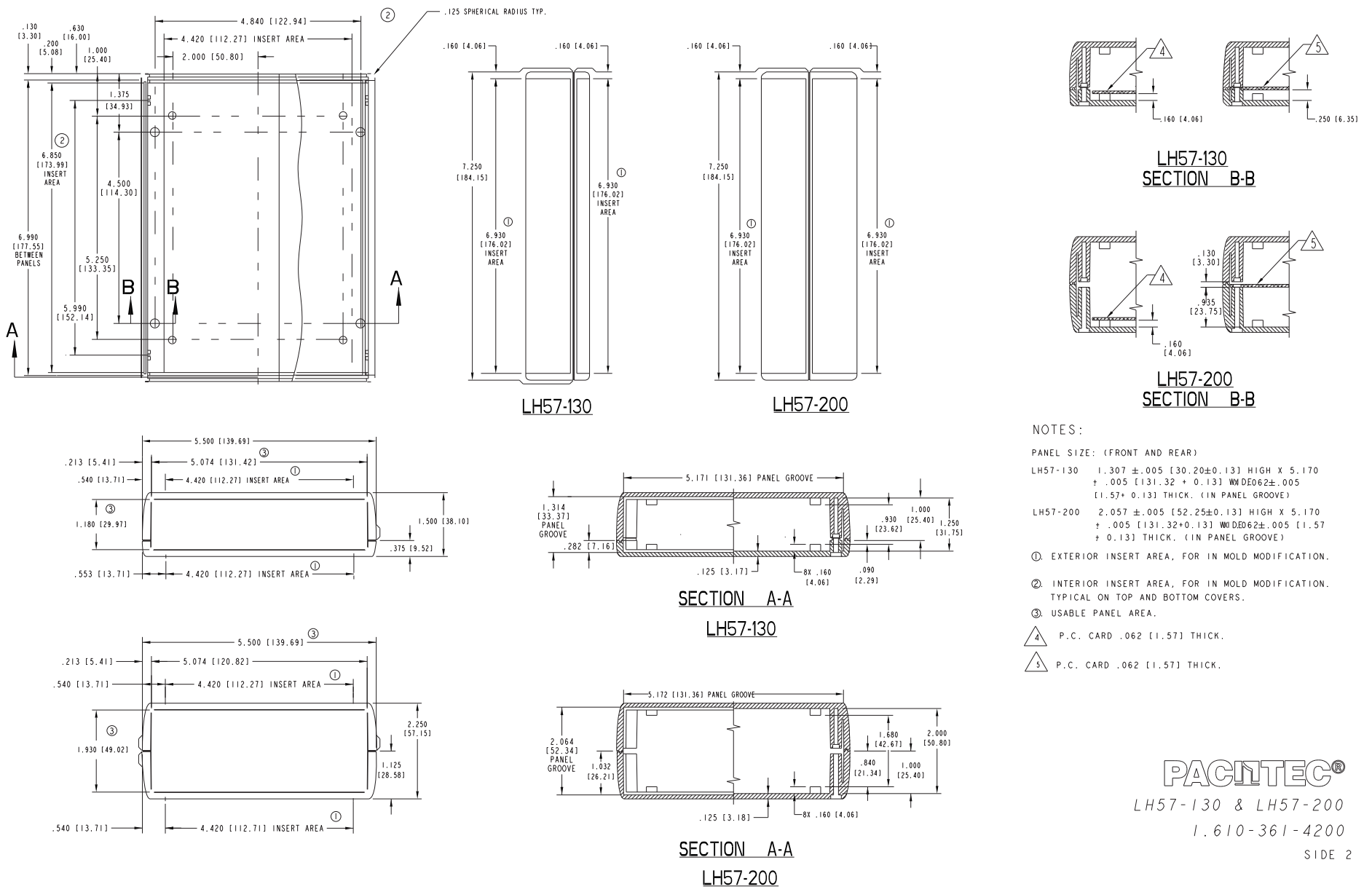
MODEL NUMBER GENERATION



COLOR / MAT'L CODE	94HB	94VO
BLACK	000	028
*GREY	001	024
*TAN	002	025
P.C.BONE	039	060

*SEE FACTORY FOR AVAILABILITY

PACINTEC®
LH57-130 & LH57-200
1-610-361-4200
SIDE 1



- NOTES:
- PANEL SIZE: (FRONT AND REAR)
- LH57-130 1.307 ± .005 [30.20 ± 0.13] HIGH X 5.170 + .005 [131.32 + 0.13] WIDE @ 62 ± .005 [1.57 + 0.13] THICK. (IN PANEL GROOVE)
- LH57-200 2.057 ± .005 [52.25 ± 0.13] HIGH X 5.170 + .005 [131.32 + 0.13] WIDE @ 62 ± .005 [1.57 + 0.13] THICK. (IN PANEL GROOVE)
- ① EXTERIOR INSERT AREA, FOR IN MOLD MODIFICATION.
- ② INTERIOR INSERT AREA, FOR IN MOLD MODIFICATION. TYPICAL ON TOP AND BOTTOM COVERS.
- ③ USABLE PANEL AREA.
- △ P.C. CARD .062 [1.57] THICK.
- △ P.C. CARD .062 [1.57] THICK.

PACINTEC®
LH57-130 & LH57-200
1.610-361-4200
SIDE 2

73463-00 REV C 4/98

Компания «Life Electronics» занимается поставками электронных компонентов импортного и отечественного производства от производителей и со складов крупных дистрибьюторов Европы, Америки и Азии.

С конца 2013 года компания активно расширяет линейку поставок компонентов по направлению коаксиальный кабель, кварцевые генераторы и конденсаторы (керамические, пленочные, электролитические), за счёт заключения дистрибьюторских договоров

Мы предлагаем:

- Конкурентоспособные цены и скидки постоянным клиентам.
- Специальные условия для постоянных клиентов.
- Подбор аналогов.
- Поставку компонентов в любых объемах, удовлетворяющих вашим потребностям.
- Приемлемые сроки поставки, возможна ускоренная поставка.
- Доставку товара в любую точку России и стран СНГ.
- Комплексную поставку.
- Работу по проектам и поставку образцов.
- Формирование склада под заказчика.
- Сертификаты соответствия на поставляемую продукцию (по желанию клиента).
- Тестирование поставляемой продукции.
- Поставку компонентов, требующих военную и космическую приемку.
- Входной контроль качества.
- Наличие сертификата ISO.

В составе нашей компании организован Конструкторский отдел, призванный помогать разработчикам, и инженерам.

Конструкторский отдел помогает осуществить:

- Регистрацию проекта у производителя компонентов.
- Техническую поддержку проекта.
- Защиту от снятия компонента с производства.
- Оценку стоимости проекта по компонентам.
- Изготовление тестовой платы монтаж и пусконаладочные работы.



Тел: +7 (812) 336 43 04 (многоканальный)
Email: org@lifeelectronics.ru