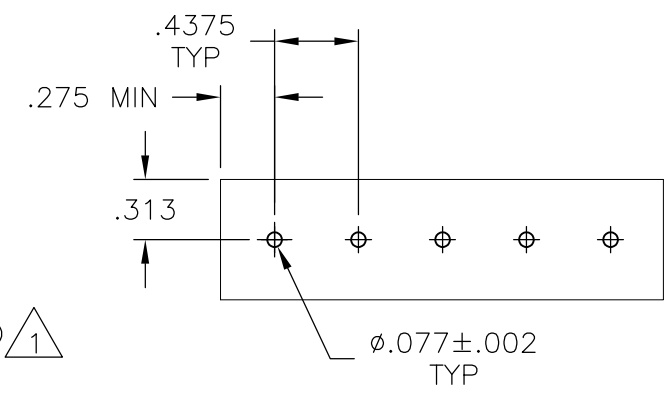
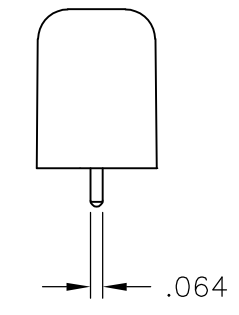
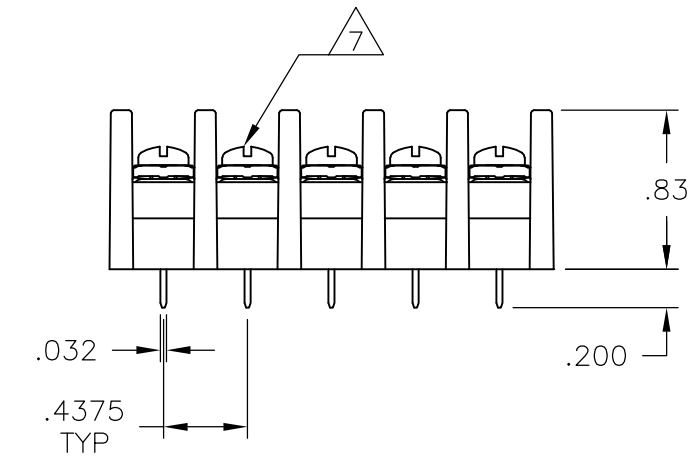
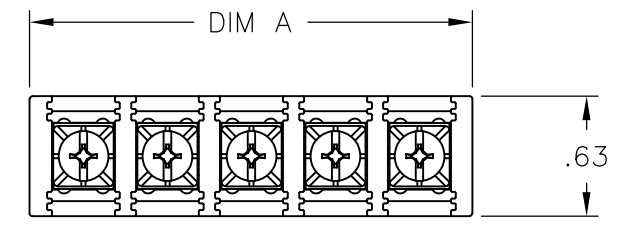


THIS DRAWING IS UNPUBLISHED. RELEASED FOR PUBLICATION
 © COPYRIGHT - By - ALL RIGHTS RESERVED.

| LOC | DIST | REVISIONS | | | | | |
|-----|------|-----------|-----|---------------------------|---------|-----|------|
| FT | 0 | P | LTR | DESCRIPTION | DATE | DWN | APVD |
| | | R | | REVISED PER ECO-11-023039 | 20FEB12 | KH | MS |



MATERIAL:
 HOUSING: THERMOPLASTIC, UL94V-2, BLACK.
 TERMINAL: BRASS, PLATED BRIGHT TIN OVER NICKEL.
 SCREWS: 6-32, STEEL, ZINC AND CHROMATE PLATED ¹
 OR
 NICKEL OVER COPPER PLATED ²

ELECTRICAL:
 MAXIMUM CURRENT: 20A.
 OPERATING VOLTAGE: 600V.
 WIRE RANGE: 12 AWG MAX.
ENVIRONMENT:
 OPERATING TEMP.: -60°C TO +105°C.

- ³ WHITE INK MARKING, APPROX. AS SHOWN. (SEE PAGE 2)
- ⁴ PRELIMINARY PART NUMBER.
- ⁵ OBSOLETE PARTS: OBSOLETE CIS STREAMLINING PER D.RENAUD/D.SINISI
- ⁶ SPECIAL MARKING SEE DETAIL.
- ⁷ ALL SCREWS BOTTOMED, TORQUE 2 TO 4 IN-LBS

| REV | DATE | DESCRIPTION | DATE | DWN | APVD |
|-------|-------------|----------------|----------------|-------------|------|
| 1 | 11.937 | 27 | SSB7FP270202 | 2-1546984-7 | |
| 1 | 11.500 | 26 | SSB7FP260202 | 5-1437416-4 | |
| 1 | 11.062 | 25 | SSB7FP250202 | 5-1437416-3 | |
| 1 | 10.625 | 24 | SSB7FP240202 | 2-1546984-4 | |
| 1 | 10.187 | 23 | SSB7FP230202 | 2-1546984-3 | |
| 1 | 9.750 | 22 | SSB7FP220202 | 2-1546984-2 | |
| 1 | 9.312 | 21 | SSB7FP210202 | 2-1546984-1 | |
| 1 | 8.875 | 20 | SSB7FP200202 | 5-1437416-2 | |
| 1 | 8.437 | 19 | SSB7FP190202 | 1-1546984-9 | |
| 1 | 8.000 | 18 | SSB7FP18020212 | 5-1437416-1 | |
| 1 | 8.000 | 18 | SSB7FP180202 | 1-1546984-8 | |
| 1 | 7.562 | 17 | SSB7FP170202 | 5-1437416-0 | |
| 1 | 7.125 | 16 | SSB7FP160202 | 1-1546984-6 | |
| 1 | 6.687 | 15 | SSB7FP150202 | 4-1437416-7 | |
| 1 | 6.250 | 14 | SSB7FP140202 | 3-796602-3 | |
| 1 | 5.812 | 13 | SSB7FP130202 | 1-1546984-3 | |
| 1 | 5.375 | 12 | SSB7FP120202 | 4-1437416-1 | |
| 1 | 4.937 | 11 | SSB7FP110202 | 1-1546561-2 | |
| 1 | 4.500 | 10 | SSB7FP100202 | 3-1437416-5 | |
| 4 | 4.062 | 9 | SSB7FP091402 | 2-1546984-9 | |
| 6 | 4.062 | 9 | SSB7FP09140211 | 2-1546984-8 | |
| 1 | 4.062 | 9 | SSB7FP090202 | 3-1437416-2 | |
| 1 | 3.625 | 8 | SSB7FP080202 | 2-1437416-8 | |
| 1 | 3.187 | 7 | SSB7FP070202 | 3-796602-2 | |
| 1 | 2.750 | 6 | SSB7FP060202 | 2-1437416-2 | |
| 1 | 2.312 | 5 | SSB7FP050202 | 1-1437416-7 | |
| 1 | 1.875 | 4 | SSB7FP040202 | 1-1437416-2 | |
| 2 | 1.437 | 3 | SSB7FP0320911 | 3-1546561-9 | |
| 1 | 1.437 | 3 | SSB7FP03020211 | 1546561-6 | |
| 1 | 1.437 | 3 | SSB7FP030202 | 1437416-8 | |
| 1 | 1.000 | 2 | SSB7FP020202 | 1437416-4 | |
| DIM A | NO. OF POS. | CATALOG NUMBER | PART NUMBER | | |

| | | | | | | | |
|-----------------------------------------------------------------------------------|--|------------------------|----------------------------------|------|-----------|--------------|---------------|
| THIS DRAWING IS A CONTROLLED DOCUMENT. | | DWN S SCHL GEL 16FEB04 | TE Connectivity SSB7 ASSEMBLY | | | | |
| DIMENSIONS: INCHES | | CHK S YODER 2/16/04 | | | | | |
| TOLERANCES UNLESS OTHERWISE SPECIFIED: | | APVD S YODER 2/16/04 | | | | | |
| 0 PLC ± - 1 PLC ± - 2 PLC ± .02 3 PLC ± .010 4 PLC ± - ANGLES ± 1° | | NAME | | | | | |
| MATERIAL | | PRODUCT SPEC | APPLICATION SPEC | SIZE | CAGE CODE | DRAWING NO | RESTRICTED TO |
| - | | WEIGHT | - | A3 | 00779 | C-3-796602-2 | - |
| CUSTOMER DRAWING | | | SCALE | NTS | SHEET | 1 OF 2 | REV R |

THIS DRAWING IS UNPUBLISHED.

RELEASED FOR PUBLICATION

-. - .

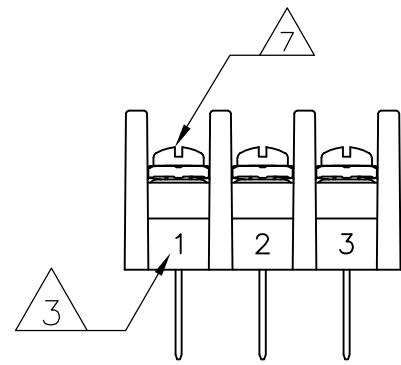
© COPYRIGHT - By -

ALL RIGHTS RESERVED.

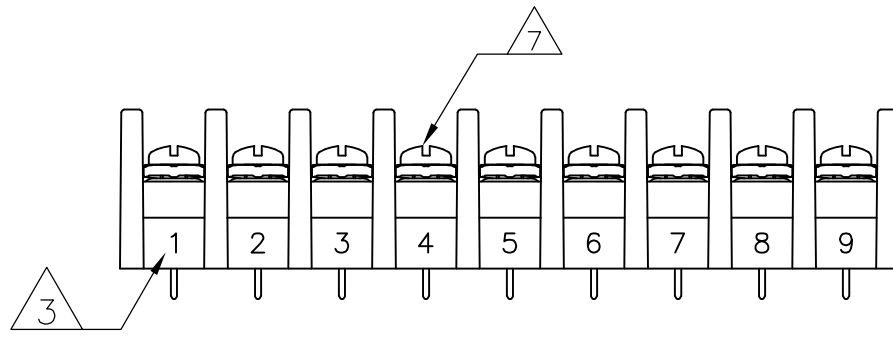
LOC FT DIST 0

REVISIONS

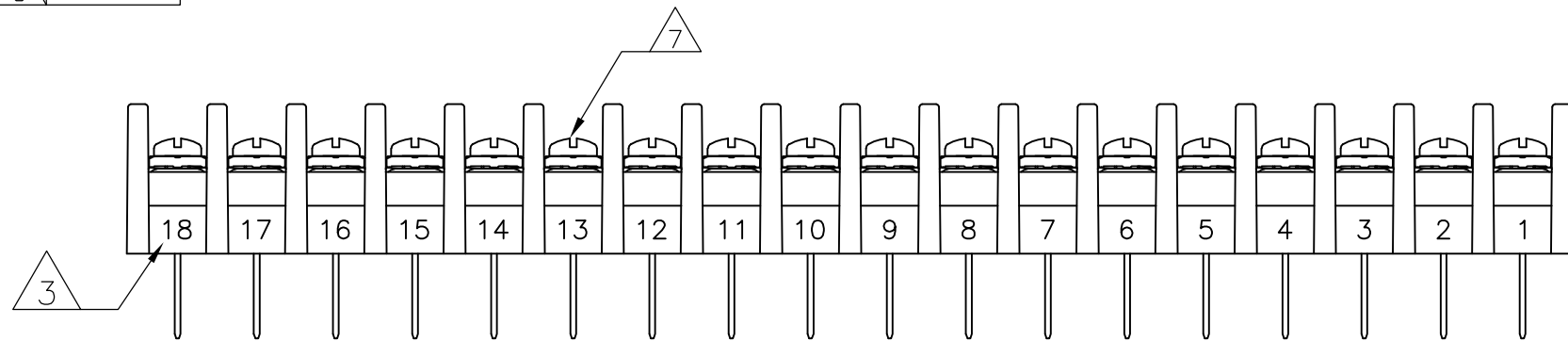
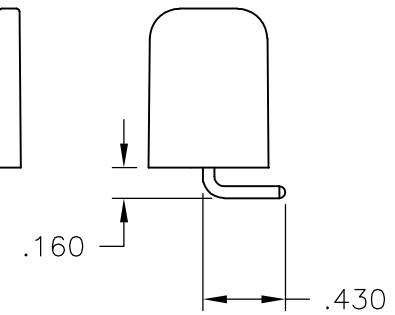
| P | LTR | DESCRIPTION | DATE | DWN | APVD |
|---|-----|-------------|------|-----|------|
| - | - | SEE SHEET 1 | - | - | - |



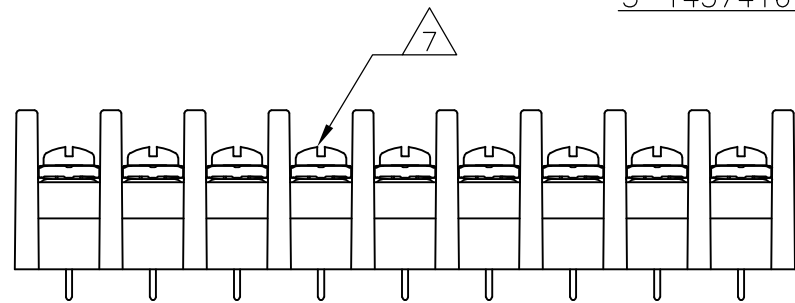
~~5 OBSOLETE 1546561-6~~



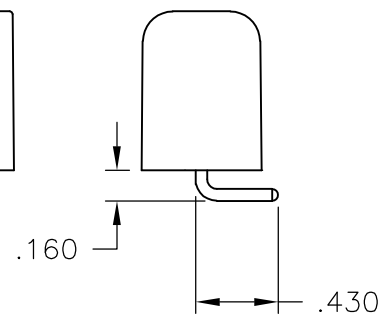
2-1546984-8



5-1437416-1



2-1546984-9



THIS DRAWING IS A CONTROLLED DOCUMENT.

DWN S SCHL GEL 16FEB04

CHK S YODER 2/16/04

APVD S YODER 2/16/04

PRODUCT SPEC

APPLICATION SPEC

WEIGHT -

CUSTOMER DRAWING



NAME

SSB7 ASSEMBLY

SIZE CAGE CODE DRAWING NO RESTRICTED TO

A3 00779 C-3-796602-2 -

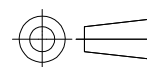
SCALE NTS SHEET 2 OF 2 REV R

DIMENSIONS: INCHES

TOLERANCES UNLESS OTHERWISE SPECIFIED:

- 0 PLC ± -
- 1 PLC ± -
- 2 PLC ± .02
- 3 PLC ± .010
- 4 PLC ± -
- ANGLES ± 1°

MATERIAL FINISH



Компания «Life Electronics» занимается поставками электронных компонентов импортного и отечественного производства от производителей и со складов крупных дистрибьюторов Европы, Америки и Азии.

С конца 2013 года компания активно расширяет линейку поставок компонентов по направлению коаксиальный кабель, кварцевые генераторы и конденсаторы (керамические, пленочные, электролитические), за счёт заключения дистрибьюторских договоров

Мы предлагаем:

- Конкуренспособные цены и скидки постоянным клиентам.
- Специальные условия для постоянных клиентов.
- Подбор аналогов.
- Поставку компонентов в любых объемах, удовлетворяющих вашим потребностям.
- Приемлемые сроки поставки, возможна ускоренная поставка.
- Доставку товара в любую точку России и стран СНГ.
- Комплексную поставку.
- Работу по проектам и поставку образцов.
- Формирование склада под заказчика.
- Сертификаты соответствия на поставляемую продукцию (по желанию клиента).
- Тестирование поставляемой продукции.
- Поставку компонентов, требующих военную и космическую приемку.
- Входной контроль качества.
- Наличие сертификата ISO.

В составе нашей компании организован Конструкторский отдел, призванный помогать разработчикам, и инженерам.

Конструкторский отдел помогает осуществить:

- Регистрацию проекта у производителя компонентов.
- Техническую поддержку проекта.
- Защиту от снятия компонента с производства.
- Оценку стоимости проекта по компонентам.
- Изготовление тестовой платы монтаж и пусконаладочные работы.



Тел: +7 (812) 336 43 04 (многоканальный)
Email: org@lifeelectronics.ru