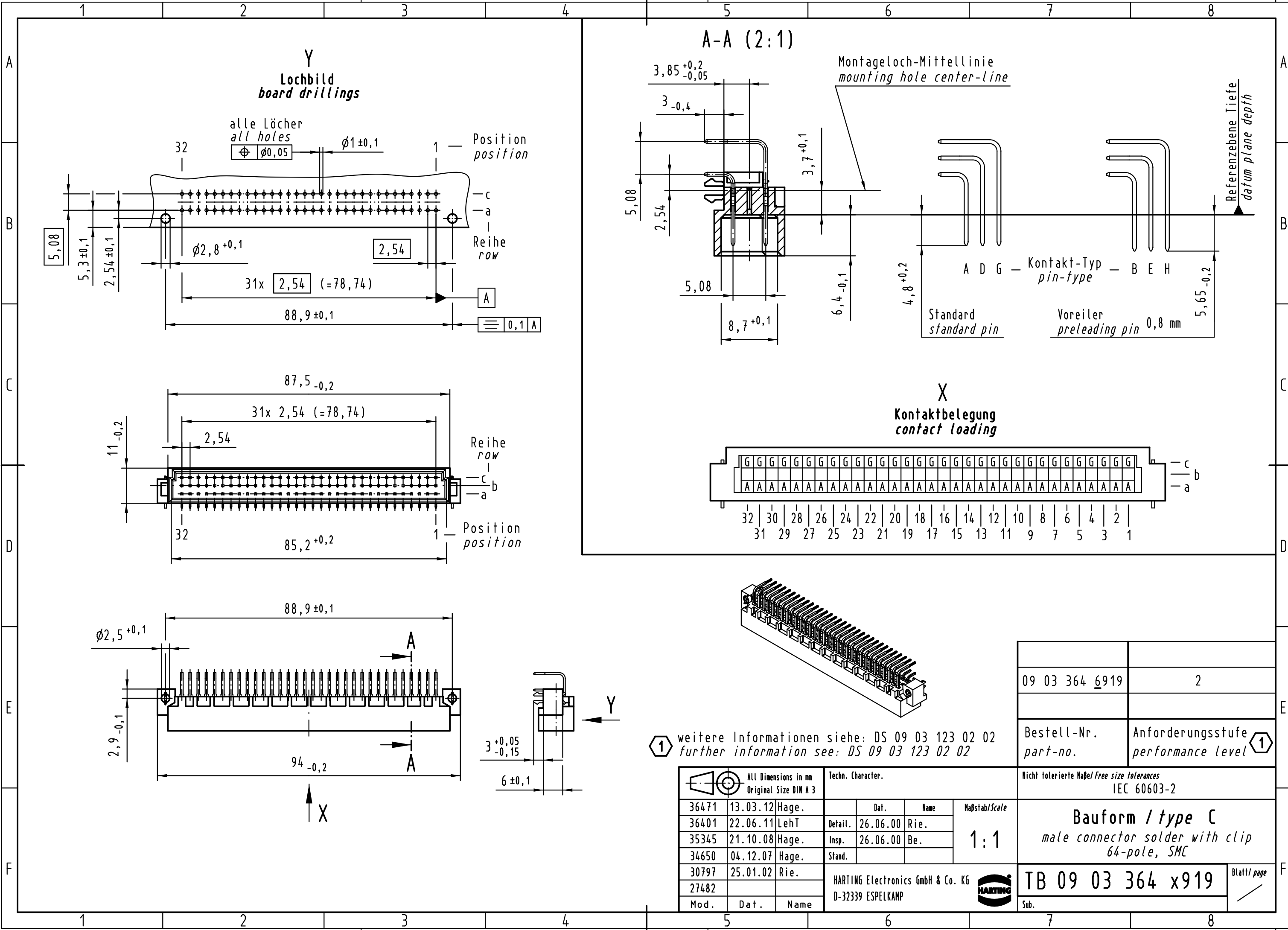


Alle Rechte vorbehalten/ All rights reserved



① weitere Informationen siehe: DS 09 03 123 02 02  
 further information see: DS 09 03 123 02 02

|  |  |
|--|--|
| 09 03 364 6919   | 2  |
| Bestell-Nr.<br>part-no.  | Anforderungsstufe<br>performance level ① |
| Nicht tolerierte Maße / Free size tolerances<br>IEC 60603-2                |  |
| <b>Bauform / type C</b><br>male connector solder with clip<br>64-pole, SMC |  |
| TB 09 03 364 x919  |  |
| Sub.   | Blatt / page                             |

| All Dimensions in mm<br>Original Size DIN A 3 |          | Techn. Character.                                      |         |               | Maßstab/Scale<br><b>1:1</b> |
|---|----------|--|---------|---------------|-----------------------------|
| Mod.  | Dat.     | Name   | Dat.    | Name          |                             |
| 36471   | 13.03.12 | Hage.  |         |               |                             |
| 36401   | 22.06.11 | LehT   | Detail. | 26.06.00 Rie. |                             |
| 35345   | 21.10.08 | Hage.  | Insp.   | 26.06.00 Be.  |                             |
| 34650   | 04.12.07 | Hage.  | Stand.  |               |                             |
| 30797   | 25.01.02 | Rie.   |         |               |                             |
|   |          | HARTING Electronics GmbH & Co. KG<br>D-32339 ESPELKAMP |         |               |                             |

Компания «Life Electronics» занимается поставками электронных компонентов импортного и отечественного производства от производителей и со складов крупных дистрибьюторов Европы, Америки и Азии.

С конца 2013 года компания активно расширяет линейку поставок компонентов по направлению коаксиальный кабель, кварцевые генераторы и конденсаторы (керамические, пленочные, электролитические), за счёт заключения дистрибьюторских договоров

Мы предлагаем:

- Конкуренспособные цены и скидки постоянным клиентам.
- Специальные условия для постоянных клиентов.
- Подбор аналогов.
- Поставку компонентов в любых объемах, удовлетворяющих вашим потребностям.
- Приемлемые сроки поставки, возможна ускоренная поставка.
- Доставку товара в любую точку России и стран СНГ.
- Комплексную поставку.
- Работу по проектам и поставку образцов.
- Формирование склада под заказчика.
- Сертификаты соответствия на поставляемую продукцию (по желанию клиента).
- Тестирование поставляемой продукции.
- Поставку компонентов, требующих военную и космическую приемку.
- Входной контроль качества.
- Наличие сертификата ISO.

В составе нашей компании организован Конструкторский отдел, призванный помогать разработчикам, и инженерам.

Конструкторский отдел помогает осуществить:

- Регистрацию проекта у производителя компонентов.
- Техническую поддержку проекта.
- Защиту от снятия компонента с производства.
- Оценку стоимости проекта по компонентам.
- Изготовление тестовой платы монтаж и пусконаладочные работы.



Тел: +7 (812) 336 43 04 (многоканальный)

Email: [org@lifeelectronics.ru](mailto:org@lifeelectronics.ru)