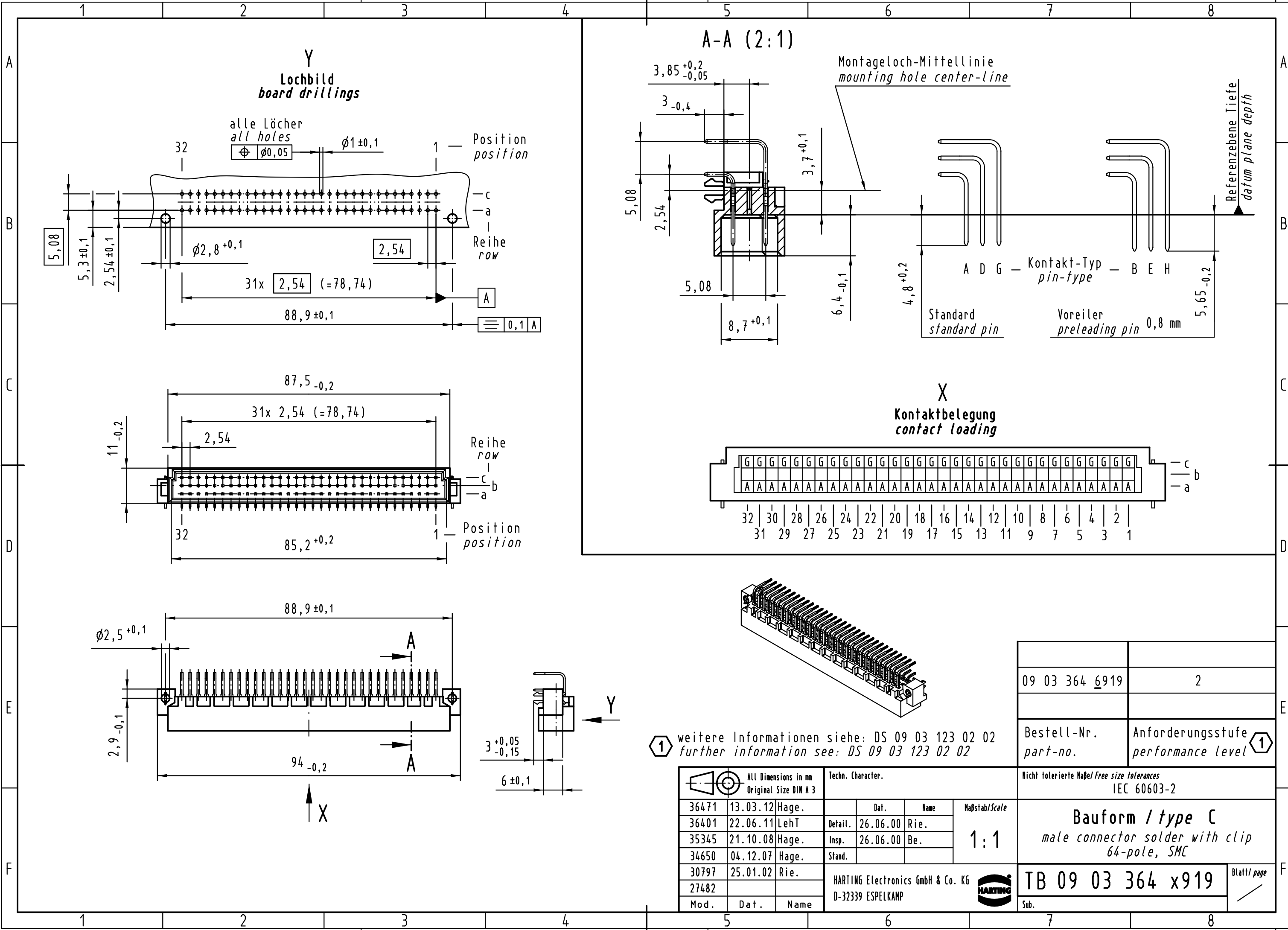


Alle Rechte vorbehalten/ All rights reserved



Y
Lochbild
board drillings

alle Löcher
all holes
⌀0,05

Position
position

Reihe
row

Position
position

A-A (2:1)

Montageloch-Mittellinie
mounting hole center-line

Referenzebene Tiefe
datum plane depth

Kontakt-Typ
pin-type

Standard
standard pin

Voreiler
preleading pin 0,8 mm

X
Kontaktbelegung
contact loading

32 30 28 26 24 22 20 18 16 14 12 10 8 6 4 2 | 31 29 27 25 23 21 19 17 15 13 11 9 7 5 3 1

① weitere Informationen siehe: DS 09 03 123 02 02
further information see: DS 09 03 123 02 02

09 03 364 6919	2
Bestell-Nr. part-no.	Anforderungsstufe performance level ①

All Dimensions in mm Original Size DIN A 3			Techn. Character.			Maßstab/Scale 1:1
Mod.	Dat.	Name		Dat.	Name	
36471	13.03.12	Hage.				HARTING D-32339 ESPELKAMP
36401	22.06.11	LehT	Detail.	26.06.00	Rie.	
35345	21.10.08	Hage.	Insp.	26.06.00	Be.	
34650	04.12.07	Hage.	Stand.			
30797	25.01.02	Rie.				

Nicht tolerierte Maße/Free size tolerances IEC 60603-2	
Bauform / type C male connector solder with clip 64-pole, SMC	
TB 09 03 364 x919	Blatt/ page
Sub.	

Компания «Life Electronics» занимается поставками электронных компонентов импортного и отечественного производства от производителей и со складов крупных дистрибьюторов Европы, Америки и Азии.

С конца 2013 года компания активно расширяет линейку поставок компонентов по направлению коаксиальный кабель, кварцевые генераторы и конденсаторы (керамические, пленочные, электролитические), за счёт заключения дистрибьюторских договоров

Мы предлагаем:

- Конкурентоспособные цены и скидки постоянным клиентам.
- Специальные условия для постоянных клиентов.
- Подбор аналогов.
- Поставку компонентов в любых объемах, удовлетворяющих вашим потребностям.
- Приемлемые сроки поставки, возможна ускоренная поставка.
- Доставку товара в любую точку России и стран СНГ.
- Комплексную поставку.
- Работу по проектам и поставку образцов.
- Формирование склада под заказчика.
- Сертификаты соответствия на поставляемую продукцию (по желанию клиента).
- Тестирование поставляемой продукции.
- Поставку компонентов, требующих военную и космическую приемку.
- Входной контроль качества.
- Наличие сертификата ISO.

В составе нашей компании организован Конструкторский отдел, призванный помогать разработчикам, и инженерам.

Конструкторский отдел помогает осуществить:

- Регистрацию проекта у производителя компонентов.
- Техническую поддержку проекта.
- Защиту от снятия компонента с производства.
- Оценку стоимости проекта по компонентам.
- Изготовление тестовой платы монтаж и пусконаладочные работы.



Тел: +7 (812) 336 43 04 (многоканальный)

Email: org@lifeelectronics.ru