

4

3

2

1

THIS DRAWING IS UNPUBLISHED.

RELEASED FOR PUBLICATION

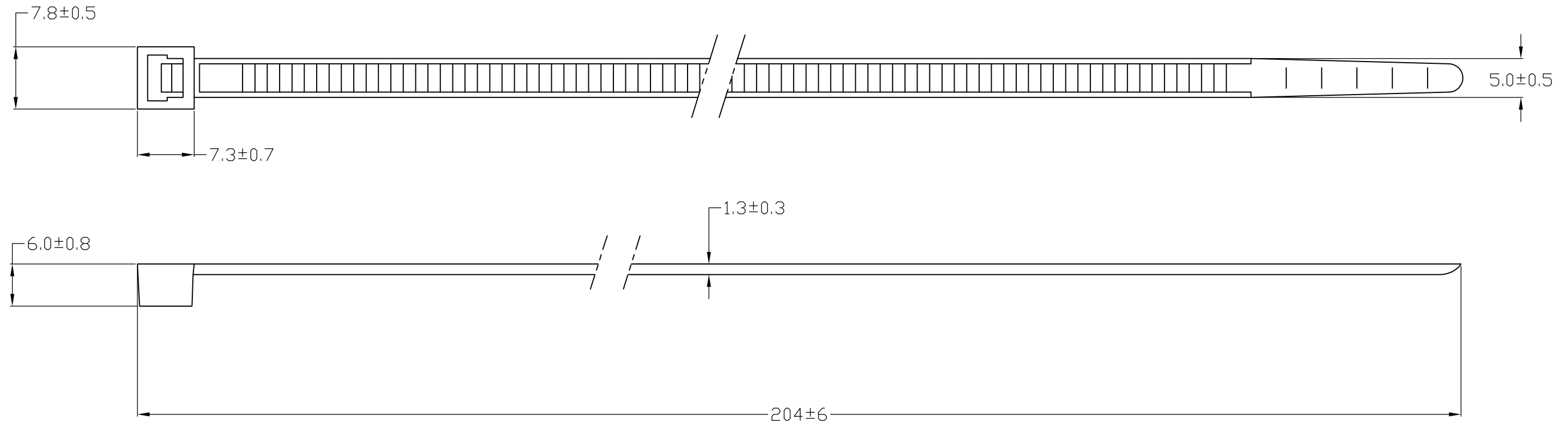
© COPYRIGHT - By -

ALL RIGHTS RESERVED.

| LOC | DIST | REVISIONS | | | | | |
|-----|------|-----------|-----|---------------|-----------|-----|------|
| | | P | LTR | DESCRIPTION | DATE | DWN | APVD |
| - | - | C | | VENDOR CHANGE | 20MAR2012 | SP | RP |

NOTES:

1. RANGE: $\phi 50$ MAX (BUNDLE SIZE)
2. MIN. TENSILE STRENGTH: 220 N.



| | | | |
|------|---------|---------------|-------------|
| 1000 | BLACK | POLYAMIDE 6.6 | 4-160975-2 |
| 1000 | NATURAL | POLYAMIDE 6.6 | 4-160975-1 |
| 100 | BLACK | POLYAMIDE 6.6 | 2-160975-2 |
| 100 | NATURAL | POLYAMIDE 6.6 | 2-160975-1 |
| QTY | FINISH | MATERIAL | PART NUMBER |

| | | | | |
|--|--|---------------------------------|----------------------------|--|
| THIS DRAWING IS A CONTROLLED DOCUMENT. | | DWN J.V.D.HEIJDEN 27FEB92 | STE TE Connectivity | |
| DIMENSIONS: mm | | CHK MvDRIEL 18FEB02 | | |
| TOLERANCES UNLESS OTHERWISE SPECIFIED: | | APVD MvDRIEL 18FEB02 | NAME CABLE TY | |
| 0 PLC ± - | | PRODUCT SPEC | SIZE | |
| 1 PLC ± - | | APPLICATION SPEC | CAGE CODE | |
| 2 PLC ± - | | WEIGHT | DRAWING NO | |
| 3 PLC ± - | | CUSTOMER DRAWING | RESTRICTED TO | |
| 4 PLC ± - | | | A3 00779 C-160975 | |
| ANGLES ± - | | | SCALE | |
| MATERIAL SEE TABLE | | | NTS | |
| FINISH SEE TABLE | | | SHEET | |
| | | | 1 of 1 | |
| | | | REV | |
| | | | C | |

Компания «Life Electronics» занимается поставками электронных компонентов импортного и отечественного производства от производителей и со складов крупных дистрибьюторов Европы, Америки и Азии.

С конца 2013 года компания активно расширяет линейку поставок компонентов по направлению коаксиальный кабель, кварцевые генераторы и конденсаторы (керамические, пленочные, электролитические), за счёт заключения дистрибьюторских договоров

Мы предлагаем:

- Конкурентоспособные цены и скидки постоянным клиентам.
- Специальные условия для постоянных клиентов.
- Подбор аналогов.
- Поставку компонентов в любых объемах, удовлетворяющих вашим потребностям.
- Приемлемые сроки поставки, возможна ускоренная поставка.
- Доставку товара в любую точку России и стран СНГ.
- Комплексную поставку.
- Работу по проектам и поставку образцов.
- Формирование склада под заказчика.
- Сертификаты соответствия на поставляемую продукцию (по желанию клиента).
- Тестирование поставляемой продукции.
- Поставку компонентов, требующих военную и космическую приемку.
- Входной контроль качества.
- Наличие сертификата ISO.

В составе нашей компании организован Конструкторский отдел, призванный помогать разработчикам, и инженерам.

Конструкторский отдел помогает осуществить:

- Регистрацию проекта у производителя компонентов.
- Техническую поддержку проекта.
- Защиту от снятия компонента с производства.
- Оценку стоимости проекта по компонентам.
- Изготовление тестовой платы монтаж и пусконаладочные работы.



Тел: +7 (812) 336 43 04 (многоканальный)

Email: org@lifeelectronics.ru