

		仕 様 書 (変更経歴)		形 名 UU9LF
変更記号	変更日	依頼NO.	変更箇所	依頼者
⚠	2005.05.31	PG05-D242	表示変更(P.2/5) RoHS対応品←無鉛品	CRD 曾云霞

備考： 本仕様は、製品の改善等によって、記載内容を予告なく変更する事がありますので、ご了承ください。	仕様書番号 S-074-6297 1/5
---	----------------------------

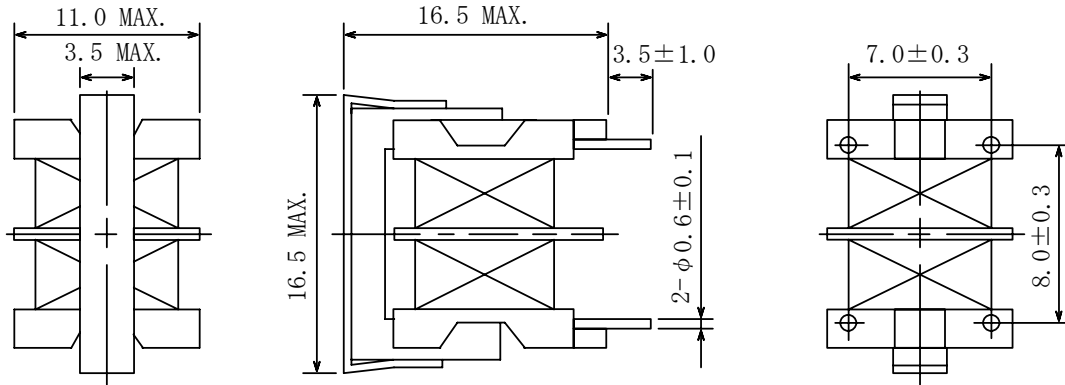
仕様書

形名
UU9LF

1. 適用範囲及び使用上の共通注意事項
S-074-1510を参照してください。

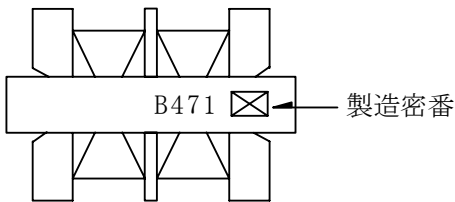
2. 外形

2-1. 寸法図 (mm)



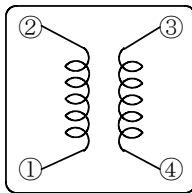
* 端子の寸法は、はんだつららを除く。 * 端子のピッチは、ベース根元での寸法。

2-2. 捺印表示例



3. コイル仕様

3-1. 端子接続図(裏面図)



* 巻始めは#1、#4又は#2、#3とする。
* #1と#4、#2と#3は同極性。

RoHS
compliance
Cd:Max. 0.01wt%
others:Max. 0.1wt%



制定 2003年09月17日			品名	別紙(電気的特性)参照	
検認	照査	担当	SUMIDA CODE	3331	
廖 曦	呉梦玉	陳茂蘭 J	試作番号	4370-887	仕様書番号 S-074-6297 2/5
			初回提出日		

仕様書

形名

UU9LF

3-2. 電気的特性

NO.	品名	標示	インダクタンス	インダクタンス	D. C. R.	許容電流 (mA) ※1	スミダ コード
			[MIN.] (mH) 1-2 4-3 (at 1kHz)	平衡度 [MAX.] (μ H)	[MAX.] (Ω) 1-2 4-3 (at 20°C)		
01	UU9LFNP-B471	B471	0.47	25	0.15	1000	-0007
02	UU9LFNP-B681	B681	0.68	25	0.25	850	-0008
03	UU9LFNP-B1 \emptyset 2	B102	1.0	50	0.35	700	-0009
04	UU9LFNP-B222	B222	2.2	50	0.7	500	-0010
05	UU9LFNP-B392	B392	3.9	100	1.2	380	-0011
06	UU9LFNP-B472	B472	4.7	100	1.6	340	-0012
07	UU9LFNP-B682	B682	6.8	150	2.5	250	-0013
08	UU9LFNP-B1 \emptyset 3	B103	10.0	200	4.0	200	-0014

※1 許容電流は直流電流を流した時のコイルの発熱が $\Delta t=40^{\circ}\text{C}$ となる電流値。(Ta=20°Cを基準とする。)

備考:

仕様書番号

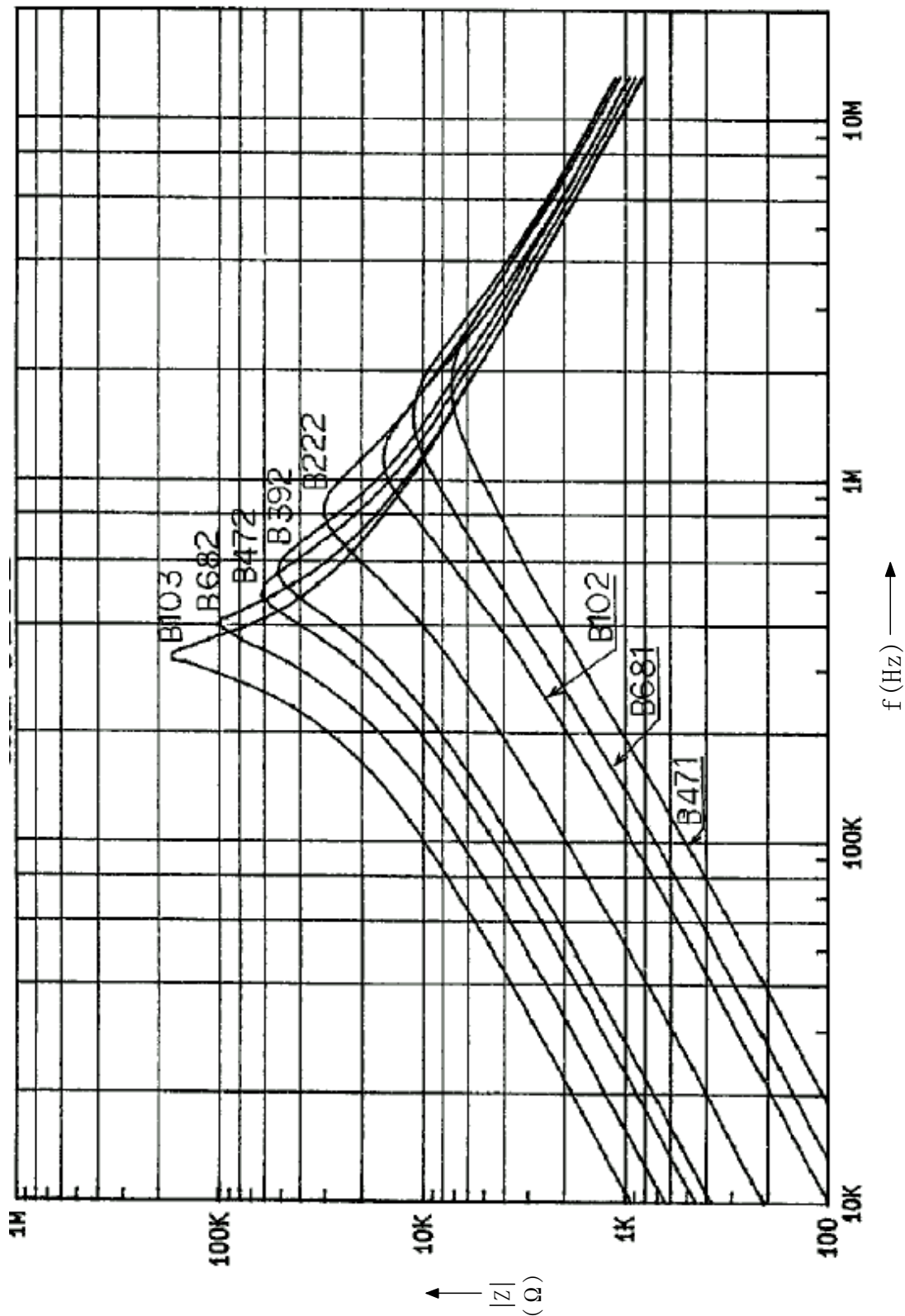
S-074-6297

3/5

仕様書

形名
UU9LF

3-3. $f - |Z|$ 特性グラフ(参考)



備考:

仕様書番号
S-074-6297
4/5

仕様書

形名

UU9LF

4. 機構・環境特性

- 4-1. 保存温度範囲 $-40^{\circ}\text{C} \sim +85^{\circ}\text{C}$
- 4-2. 使用温度範囲 $-40^{\circ}\text{C} \sim +85^{\circ}\text{C}$ (コイルの発熱を含む。)
- 4-3. 外観 目視にて検査した時、外観を著しく害するものがないこと。
- 4-4. 端子強度 各端子に引張力4.9Nの静荷重を 60 ± 5 秒間加えた時、端子の脱落断線等異常のないこと。
- 4-5. はんだ耐熱 各端子の根元より $1.5 \pm 0.5\text{mm}$ の所まで $270 \pm 5^{\circ}\text{C}$ の溶融はんだ中に 5 ± 0.5 秒間浸した時、機構的、電氣的に異常のないこと。
- 4-6. 絶縁・耐電圧 コイルーコイル間及びコイルーコア間にD. C. 500Vにて $100\text{M}\Omega$ 以上のこと。
又コイルーコイル間及びコイルーコア間にA. C. 2000Vrms (50Hz又は60Hz)を1分間印加した後、絶縁破壊のないこと。
- 4-7. 耐振特性 振動周波数 $10 \sim 55 \sim 10\text{Hz}$ 、全振幅1.5mmの振動を1分間で繰り返すスイープ振動を前後、左右、上下の3方向より各1時間加えた後インダクタンスの初期値に対する変化率は $\pm 3.0\%$ 以内のこと。
- 4-8. 耐衝撃特性 ゴムブロック式落下衝撃試験機により互いに垂直なる3方向に各1回、衝撃加速度 981m/s^2 で落下させた後、インダクタンスの初期値に対する変化率は $\pm 3.0\%$ 以内のこと。
- 4-9. 耐湿特性 温度 $60 \pm 2^{\circ}\text{C}$ 、相対湿度90~95%中の恒温恒湿槽中に 96 ± 4 時間保った後取り出し乾布にて水滴を拭き取り、常温常湿中に1時間放置後、2時間以内に測定した時、インダクタンスの初期値に対する変化率は $\pm 5.0\%$ 以内のこと。

5. 特記事項

- * コイルの取扱いについて、巻線部が露出しておりますので断線事故等を避ける為、プリント基板への取り付け作業時は、梱包箱より1個ずつ取り出して御使用下さい。又、マウント後に他の基板や部品等がトランスに接触しない様に十分注意願います。
- * 製品の方向性はなし。

備考：

仕様書番号

S-074-6297

5/5

		S P E C I F I C A T I O N (R E V I S I O N S)		T Y P E U U 9 L F
M A R K I N G	D A T E	R E Q U E S T N o .	R E V I S I O N S	C L I E N T
△ 1	2005. 05. 31	P G 0 5 - D 2 4 2	M A R K C H A N E D (P . 2 / 5) R o H S C O M P L A N C E ← L E A D F R E E	C R D Z E N G Y U N X I A

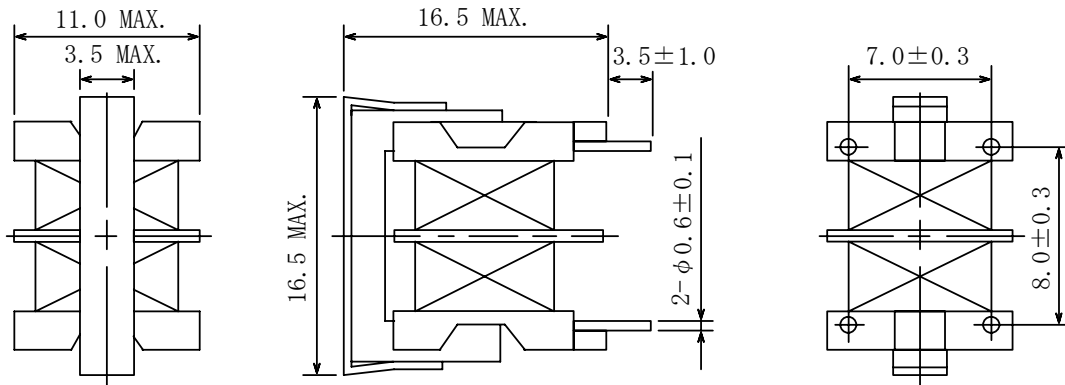
N O T E : T H I S S P E C I F I C A T I O N I S S U B J E C T T O C H A N G E W I T H O U T N O T I C E F O R I M P R O V E M E N T . I T I S R E Q U E S T E D T H A T C O N F I R M A T I O N I S M A D E W H E N O R D E R I N G	S P E C . N O . S - 0 7 4 - 6 2 9 7 1 / 5
---	--

SPECIFICATION

TYPE UU9LF

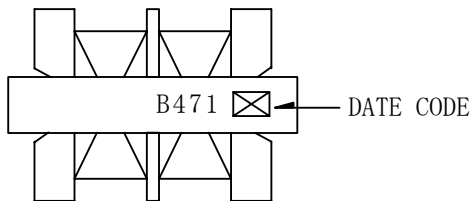
1. SCOPE AND GENERAL STIPULATIONS
REF. TO S-074-1510.

2. APPEARANCE
2-1. DIMENSION (mm)

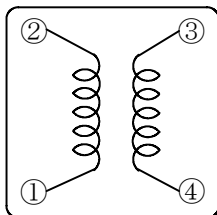


- * DIMENSION DOES NOT INCLUDE SOLDER USED ON COIL.
- * TERMINAL PITCH IS MEASURED AT THE BASE. (NOT FROM TIP OF THE PIN.)

2-2. STAMP (E. G.)



3. COIL SPECIFICATION
3-1. CONNECTION (BOTTOM VIEW)



<p>RoHS compliance Cd:Max. 0.01wt% others:Max. 0.1wt%</p>



- * WINDING START IS #1, #4 OR #2, #3.
- * #1 AND #4, #2 AND #3 : SHOULD BE SAME POLARITY.

MADE : 17 t h , S e p . , 2 0 0 3			PART NAME	REF. TO ELECTRICAL CHARACTERISTICS	
CHK.	CHK.	DRG.	SUMIDA CODE	3 3 3 1	
LIAO XI	WU MENGYU	CHEN MAOLAN J	SAMPLE NO.	4 3 7 0 - 8 8 7	SPEC. NO. S - 0 7 4 - 6 2 9 7 2 / 5
			FIRST ISSUE		

S P E C I F I C A T I O N

TYPE UU9LF

3-2. ELECTRICAL CHARACTERISTICS

NO.	PART NO.	STAMP	INDUCTANCE [MIN.] (mH) 1-2 4-3 (at 1kHz)	DIFFERENCE OF INDUCTANCE [MAX.] (μ H)	D. C. R. [MAX.] (Ω) 1-2 4-3 (at 20°C)	ALLOWABLE CURRENT (mA) ※ 1	SUMIDA CODE
01	UU9LFNP-B471	B471	0.47	25	0.15	1000	-0007
02	UU9LFNP-B681	B681	0.68	25	0.25	850	-0008
03	UU9LFNP-B1Ø2	B102	1.0	50	0.35	700	-0009
04	UU9LFNP-B222	B222	2.2	50	0.7	500	-0010
05	UU9LFNP-B392	B392	3.9	100	1.2	380	-0011
06	UU9LFNP-B472	B472	4.7	100	1.6	340	-0012
07	UU9LFNP-B682	B682	6.8	150	2.5	250	-0013
08	UU9LFNP-B1Ø3	B103	10.0	200	4.0	200	-0014

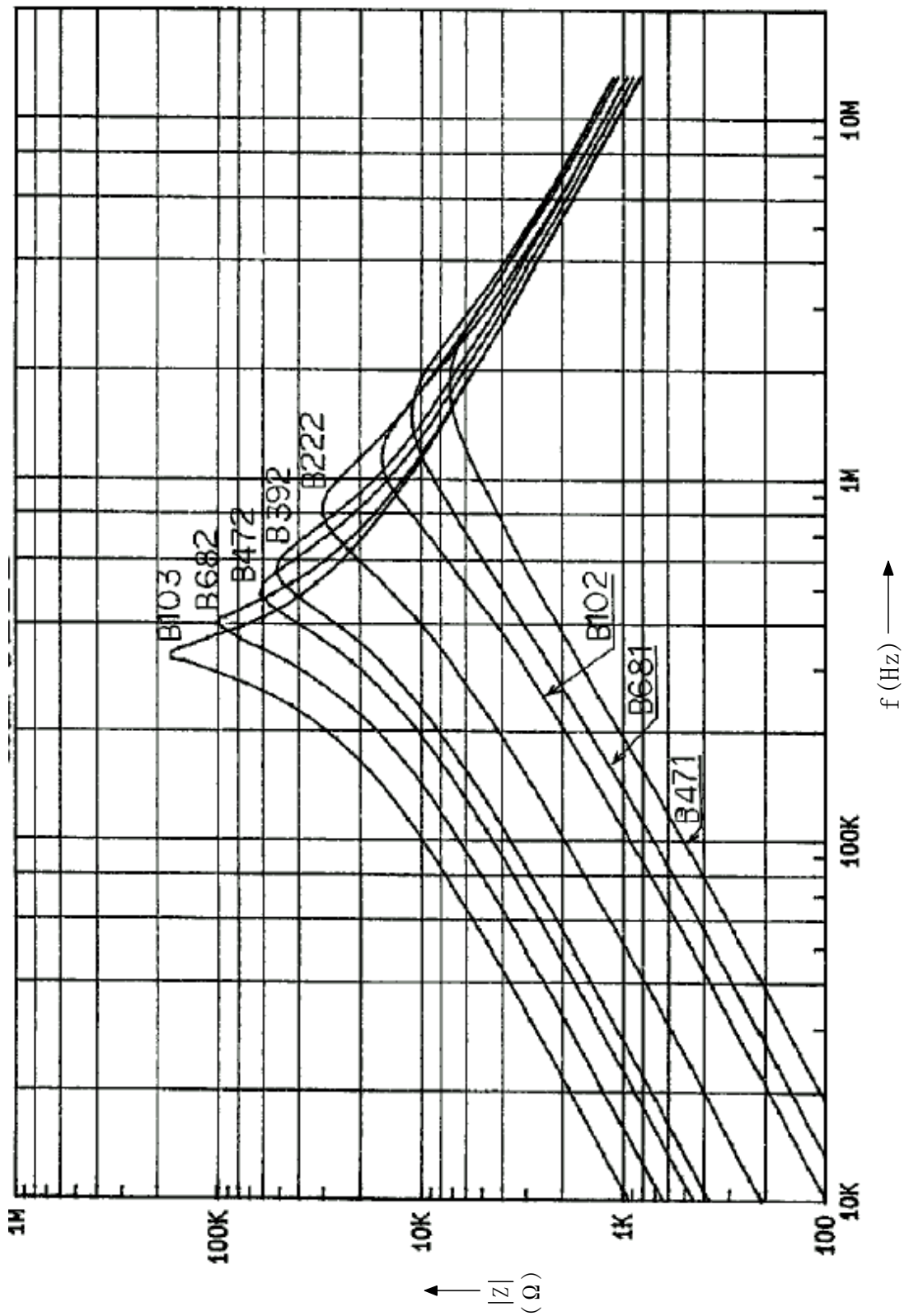
※ 1 ALLOWABLE CURRENT:D. C. CURRENT WHEN TEMPERATURE OF COIL INCREASED UP TO 40°C. (Ta=20°C)

NOTE :	SPEC. NO. S - 0 7 4 - 6 2 9 7 3 / 5
--------	---

SPECIFICATION

TYPE
UU9LF

3-3. $f-|Z|$ CHARACTERISTIC GRAPHS (REF.)



NOTE :

SPEC. NO.

S-074-6297

4/5

SPECIFICATION

TYPE UU9LF

4. GENERAL CHARACTERISTICS

- 4-1. STORAGE TEMPERATURE RANGE $-40^{\circ}\text{C} \sim +85^{\circ}\text{C}$
- 4-2. OPERATING TEMPERATURE RANGE $-40^{\circ}\text{C} \sim +85^{\circ}\text{C}$ (INCLUDING COIL'S SELF TEMPERATURE RISE)
- 4-3. EXTERNAL APPEARANCE NO EXTERNAL DEFECTS CAN BE FOUND IN THE VISUAL INSPECTION.
- 4-4. TERMINAL STRENGTH NO DISTINGUISHED TERMINAL PEELING OFF OR WIRE BROKEN SHOULD BE FOUND AFTER EACH OF THE TERMINAL IS APPLIED WITH STATIC PULLING FORCE OF 4.9N FOR 60 ± 5 SECONDS.
- 4-5. HEAT RESISTANCE NO DISTINGUISHED STRUCTURE AND ELECTRIC DEFECTS SHOULD BE FOUND AFTER $1.5 \pm 0.5\text{mm}$ HIGH BOTTOM OF ALL THE TERMINALS ARE IMMersed IN THE MELTED SOLDER OF $270 \pm 5^{\circ}\text{C}$ FOR 5 ± 0.5 SECONDS.
- 4-6. INSULATING RESISTANCE VOLTAGE PROOF THE INSULATION RESISTANCE SHOULD BE OVER $100\text{M}\Omega$ WHEN D.C. 500V IS APPLIED TO COIL-COIL AND COIL-CORE, MEANWHILE NO STRUCTURE AND ELECTRIC DEFECTS SHOULD BE FOUND IN 1 MINUTE. NO DAMAGE TO THE INSULATION SHOULD BE FOUND AFTER A.C. $2000\text{V}_{\text{rms}}$ IS (50Hz OR 60Hz) APPLIED TO COIL-COIL AND COIL-CORE, MEANWHILE NO STRUCTURE AND ELECTRIC DEFECTS SHOULD BE FOUND IN 1 MINUTE.
- 4-7. VIBRATION TEST INDUCTANCE DEVIATION IS WITHIN $\pm 3.0\%$ AFTER 1 HOUR SWEEPING VIBRATION IN EACH THREE DIRECTIONS, NAMELY, FORWARD AND BACKWARD, UP AND DOWN, RIGHT AND LEFT. THE FREQUENCY IS $10 \sim 55 \sim 10\text{Hz}$ AND THE AMPLITUDE OF 1 MINUTE CYCLE IS 1.5mm PP .
- 4-8. SHOCK TEST INDUCTANCE DEVIATION IS WITHIN $\pm 3.0\%$ AFTER THE TEST WITH GUM-BLOCK SHOCK TESTING MACHINE, ONCE IN EACH OF THE THREE PERPENDICULAR AXIS DIRECTIONS. THE SHOCK ACCELERATION IS 981m/s^2 .
- 4-9. HUMIDITY TEST INDUCTANCE DEVIATION IS WITHIN $\pm 5.0\%$ AFTER 96 ± 4 HOURS TEST UNDER THE CONDITION OF RELATIVE HUMIDITY OF $90 \sim 95\%$ AND TEMPERATURE OF $60 \pm 2^{\circ}\text{C}$, AND 1 HOUR STORAGE UNDER ROOM AMBIENT CONDITIONS AFTER THE DEVICE IS WIPED WITH DRY CLOTH.

5. NOTE

- * THE COIL SHOULD BE HANDLED ONE BY ONE FROM THE PACKING BOX WHEN ASSEMBLED TO P.C.B. TO PREVENT THE WIRE BREAKING FOR THE WIRE EXPOSED TO THE AIR, AND KEEP THE COIL NOT TOUCHING THE OTHER PARTS.
- * THIS COIL HAS NO POLARITY.

NOTE :

SPEC. NO.

S - 0 7 4 - 6 2 9 7

5 / 5

Mouser Electronics

Authorized Distributor

Click to View Pricing, Inventory, Delivery & Lifecycle Information:

[Sumida:](#)

[UU9LFNP-B102](#)

Компания «Life Electronics» занимается поставками электронных компонентов импортного и отечественного производства от производителей и со складов крупных дистрибьюторов Европы, Америки и Азии.

С конца 2013 года компания активно расширяет линейку поставок компонентов по направлению коаксиальный кабель, кварцевые генераторы и конденсаторы (керамические, пленочные, электролитические), за счёт заключения дистрибьюторских договоров

Мы предлагаем:

- Конкурентоспособные цены и скидки постоянным клиентам.
- Специальные условия для постоянных клиентов.
- Подбор аналогов.
- Поставку компонентов в любых объемах, удовлетворяющих вашим потребностям.
- Приемлемые сроки поставки, возможна ускоренная поставка.
- Доставку товара в любую точку России и стран СНГ.
- Комплексную поставку.
- Работу по проектам и поставку образцов.
- Формирование склада под заказчика.
- Сертификаты соответствия на поставляемую продукцию (по желанию клиента).
- Тестирование поставляемой продукции.
- Поставку компонентов, требующих военную и космическую приемку.
- Входной контроль качества.
- Наличие сертификата ISO.

В составе нашей компании организован Конструкторский отдел, призванный помогать разработчикам, и инженерам.

Конструкторский отдел помогает осуществить:

- Регистрацию проекта у производителя компонентов.
- Техническую поддержку проекта.
- Защиту от снятия компонента с производства.
- Оценку стоимости проекта по компонентам.
- Изготовление тестовой платы монтаж и пусконаладочные работы.



Тел: +7 (812) 336 43 04 (многоканальный)

Email: org@lifeelectronics.ru