

# FR 7 - 4 Ohm

Art. No. 2015



**6,5 cm ( 2,5")** Breitbandlautsprecher mit geringer Einbautiefe und kleinem Magnet, daher besonders auch für den Einbau in beengten Platzverhältnissen geeignet. Gleichmäßiger Frequenzgang und guter Schalldruckpegel sowie sehr guter Hochtonanteil.

**6.5 cm (2.5") full-range speaker** with minimal mounting depth and small magnet. Balanced frequency response and high efficiency. Very good high range response. Suitable in machines and other equipment where space is at a premium.

## Anwendungsmöglichkeiten / Typical applications

- Schmale ELA-Zeilen
- Kontrolllautsprecher für elektronische Geräte
- Modellbau
- Elektronische Musikinstrumente

- Narrow network column speakers
- Control speakers for electronic devices
- Model construction
- Electronic musical instruments

## Eigenschaften / Attributes

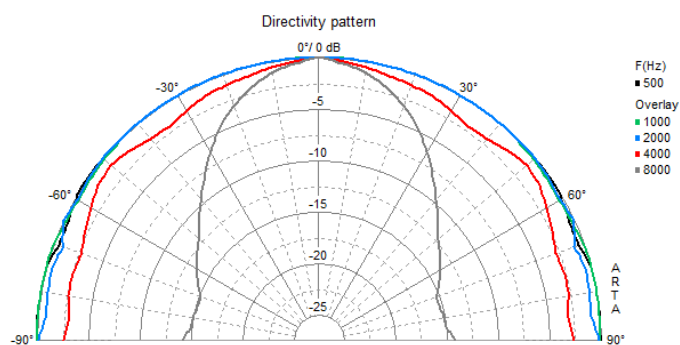
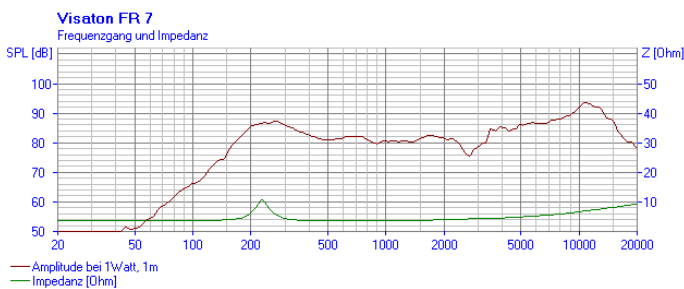
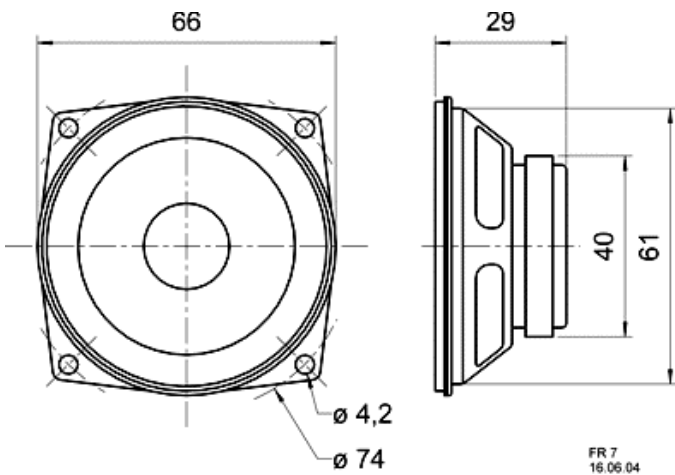
- Feuchtigkeitsimprägnierte Membran
- Metallausführung

- Moisturised cone
- Metal basket

01.10.2015

# FR 7 - 4 Ohm

Art. No. 2015



## Technische Daten / Technical data

|   |                    |
|---|--------------------|
| Nennbelastbarkeit<br>Rated power  | 5 W                |
| Musikbelastbarkeit<br>Maximum power                                     | 10 W               |
| Nennimpedanz Z<br>Nominal impedance Z                                   | 4 Ohm              |
| Übertragungsbereich<br>Frequency response                               | 130–20000 Hz       |
| Mittlerer Schalldruckpegel<br>Mean sound pressure level<br>(1 W/1 m)    | 86 dB              |
| Abstrahlwinkel (-6 dB)<br>Opening angle (-6 dB)                         | 180°/4000 Hz       |
| Grenzauslenkung<br>Excursion limit                                      | +/-1 mm            |
| Resonanzfrequenz fs<br>Resonance frequency fs                           | 220 Hz             |
| Obere Polplattenhöhe<br>Height of front pole-plate                      | 2,5 mm             |
| Schwingspulendurchmesser<br>Voice coil diameter                         | 14 mm              |
| Wickelhöhe<br>Height of winding   | 2,5 mm             |
| Schallwandöffnung<br>Cutout diameter                                    | 61 mm              |
| Gewicht netto<br>Net weight   | 0,092 kg           |
| Gleichstromwiderstand Rdc<br>D.C. resistance Rdc                        | 3,4 Ohm            |
| Mechanischer Q-Faktor Qms<br>Mechanical Q factor Qms                    | 7,05               |
| Elektrischer Q-Faktor Qes<br>Electrical Q factor Qes                    | 3,61               |
| Gesamt-Q-Faktor Qts<br>Total Q factor Qts                               | 2,39               |
| Äquivalentes<br>Luftnachgiebigkeitsvolumen Vas<br>Equivalent volume Vas | 0,4 l              |
| Effektive Membranfläche Sd<br>Effective piston area Sd                  | 22 cm <sup>2</sup> |
| Dynamische bewegte Masse Mms<br>Dynamically moved mass Mms              | 1,0 g              |
| Antriebsfaktor Bxl  |                    |

01.10.2015

|   |               |
|---|---------------|
| Force factor Bxl  | 1,1 Tm        |
| Schwingspuleninduktivität L<br>Inductance of the voice coil L | 0,1 mH        |
| Temperaturbereich<br>Temperature range                        | -25 ... 70 °C |

Компания «Life Electronics» занимается поставками электронных компонентов импортного и отечественного производства от производителей и со складов крупных дистрибьюторов Европы, Америки и Азии.

С конца 2013 года компания активно расширяет линейку поставок компонентов по направлению коаксиальный кабель, кварцевые генераторы и конденсаторы (керамические, пленочные, электролитические), за счёт заключения дистрибьюторских договоров

Мы предлагаем:

- Конкурентоспособные цены и скидки постоянным клиентам.
- Специальные условия для постоянных клиентов.
- Подбор аналогов.
- Поставку компонентов в любых объемах, удовлетворяющих вашим потребностям.
- Приемлемые сроки поставки, возможна ускоренная поставка.
- Доставку товара в любую точку России и стран СНГ.
- Комплексную поставку.
- Работу по проектам и поставку образцов.
- Формирование склада под заказчика.
- Сертификаты соответствия на поставляемую продукцию (по желанию клиента).
- Тестирование поставляемой продукции.
- Поставку компонентов, требующих военную и космическую приемку.
- Входной контроль качества.
- Наличие сертификата ISO.

В составе нашей компании организован Конструкторский отдел, призванный помогать разработчикам, и инженерам.

Конструкторский отдел помогает осуществить:

- Регистрацию проекта у производителя компонентов.
- Техническую поддержку проекта.
- Защиту от снятия компонента с производства.
- Оценку стоимости проекта по компонентам.
- Изготовление тестовой платы монтаж и пусконаладочные работы.



Тел: +7 (812) 336 43 04 (многоканальный)

Email: [org@lifeelectronics.ru](mailto:org@lifeelectronics.ru)