

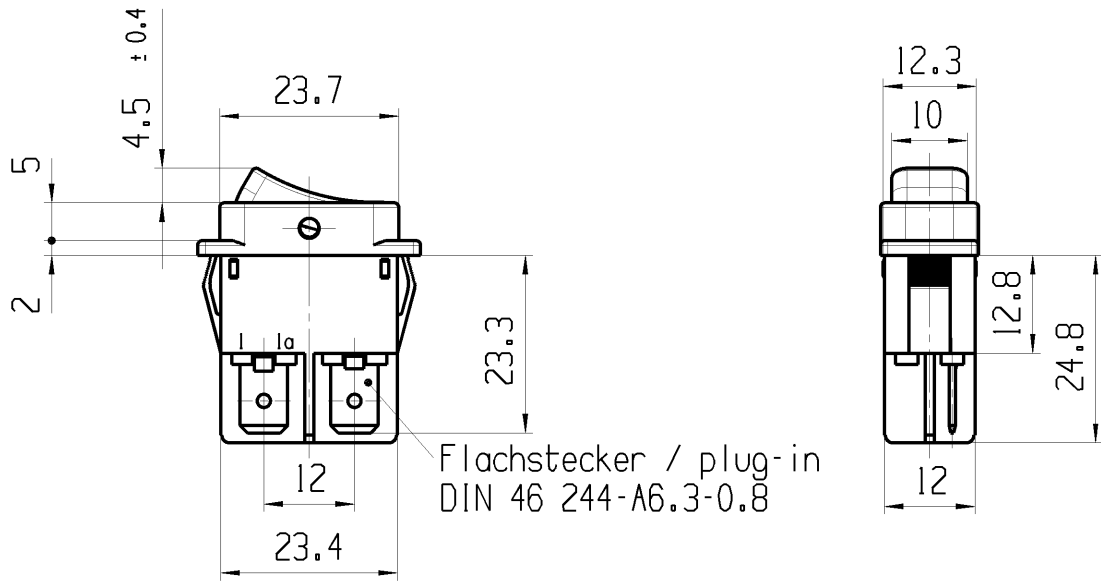
CONFIDENTIAL

VERTRAULICH

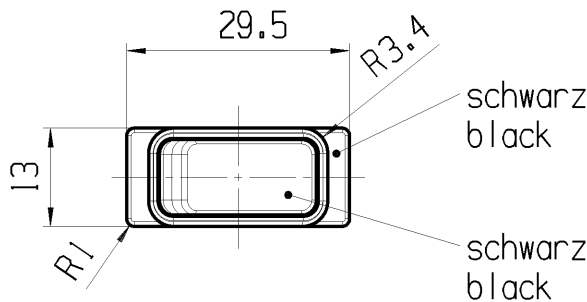
© Alle Rechte bei Marquardt, auch fuer den Fall von Schutzrechtsanmeldungen. Jede Verfuugungsbefugnis, wie Kopier- und Weitergaberecht, bei uns.

© THIS DRAWING IS THE EXCLUSIVE PROPERTY OF MARQUARDT. WITHOUT THEIR CONSENT IT MAY NOT BE REPRODUCED OR GIVEN TO THIRD PARTIES.

	1	2	3	4
A	Empfohlener Ausschnitt fuer Rastbefestigung (Grat gegenueber Bestueckungsseite) recommended cut-out for snap-in fixing ledge opposite to snap-in direction)	Wanddicke wall thickness 0.75 bis/to 1.25 1.25 bis/to 2 2 bis/to 3	Ausschnittlaenge length of cut-out 26.2 _{-0.1} 26.4 _{-0.1} 26.8 _{-0.1}	Ausschnittbreite width of cut-out 12.4 ^{+0.1} 12.4 ^{+0.1} 12.4 ^{+0.1}



Flachstecker / plug-in
DIN 46 244-A6.3-0.8



Aufschrift
Marking

● 155..
16(4)/250 ~ T100/55 T100
10(4)/250 ~ 5E4
5/100A 250V ~



16A 125-250V AC
1 HP 125V AC
2 HP 250V AC
R38

Herstellort/-jahr/-woche
nach DIN EN 60062
code of manufacture:
place/year/week
acc. to DIN EN 60062

Schliesser 1-polig
Fuer Gerate der Klasse II geeignet

SPNO
suitable for appliances of class II

fuer Form und Lage FOR SHAPE AND LOC.	⊙ =	Allgemeintoleranzen UNTOLERANCED DIMENSIONS				Pause COPY	Blatt SHEET 01	TYP K	Zeichn./DRAWING NO. 15513702	Index e			
	fuer Winkel FOR ANGLE.	PROJEKTION	Abmasse und Nennmassbereiche Angaben in mm	Laenge LENGTH	Radien RADI						Original Din A4	Massstab SCALE 1:1 30mm	
		ALL DIMENSIONS ARE IN MILLIMETRES	0-6 ± 0.2 >6-15 ± 0.4 >15-30 ± 0.4	± 0.2 ±				GERAETESCHALTER appliance switch					
d	51422	11.04.07	BRC			CAD: UG_NX6		Ersatz fuer/REPLACEMENT OF Zg.gl.Nr.v.17.10.89					
c	35129	26.02.03	WJ			gez./DRAWN BY 12.03.07 BRC gepr./CHECKED BY					MARQUARDT		
b	23635	16.01.96	RS										
a	21323	24.03.92	MUT	e	69572	02.03.11	HHE						
Ausg. ISSUE	Aenderung REVISION	gez. DRAWN BY		Ausg. ISSUE	Aenderung REVISION	gez. DRAWN BY							

Компания «Life Electronics» занимается поставками электронных компонентов импортного и отечественного производства от производителей и со складов крупных дистрибьюторов Европы, Америки и Азии.

С конца 2013 года компания активно расширяет линейку поставок компонентов по направлению коаксиальный кабель, кварцевые генераторы и конденсаторы (керамические, пленочные, электролитические), за счёт заключения дистрибьюторских договоров

Мы предлагаем:

- Конкурентоспособные цены и скидки постоянным клиентам.
- Специальные условия для постоянных клиентов.
- Подбор аналогов.
- Поставку компонентов в любых объемах, удовлетворяющих вашим потребностям.
- Приемлемые сроки поставки, возможна ускоренная поставка.
- Доставку товара в любую точку России и стран СНГ.
- Комплексную поставку.
- Работу по проектам и поставку образцов.
- Формирование склада под заказчика.
- Сертификаты соответствия на поставляемую продукцию (по желанию клиента).
- Тестирование поставляемой продукции.
- Поставку компонентов, требующих военную и космическую приемку.
- Входной контроль качества.
- Наличие сертификата ISO.

В составе нашей компании организован Конструкторский отдел, призванный помогать разработчикам, и инженерам.

Конструкторский отдел помогает осуществить:

- Регистрацию проекта у производителя компонентов.
- Техническую поддержку проекта.
- Защиту от снятия компонента с производства.
- Оценку стоимости проекта по компонентам.
- Изготовление тестовой платы монтаж и пусконаладочные работы.



Тел: +7 (812) 336 43 04 (многоканальный)

Email: org@lifeelectronics.ru