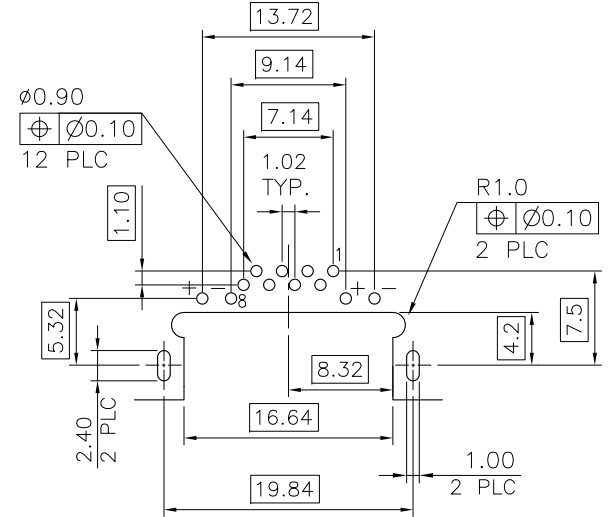
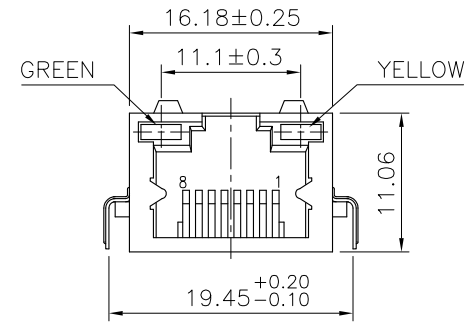
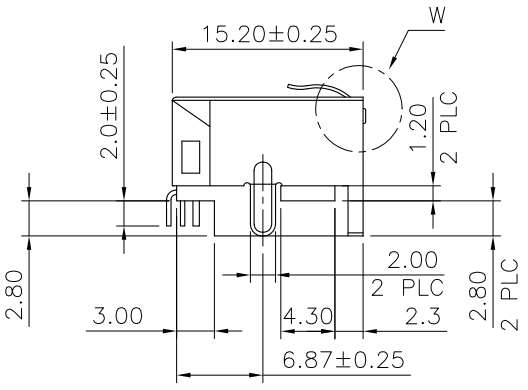
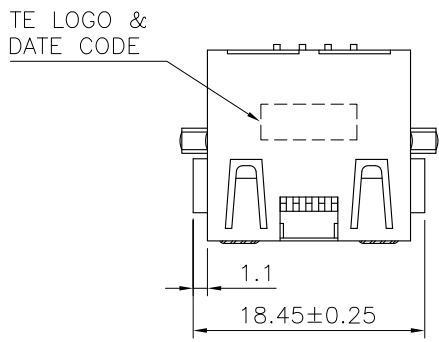
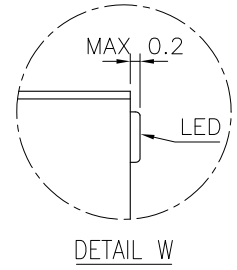
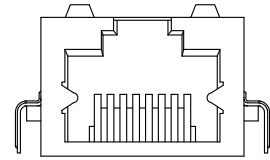
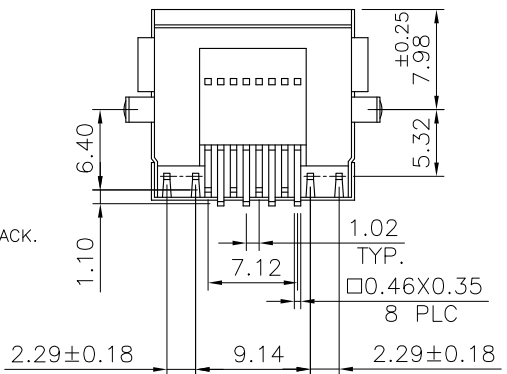


THIS DRAWING IS UNPUBLISHED. RELEASED FOR PUBLICATION  
 © COPYRIGHT 2013 BY TE CONNECTIVITY. ALL RIGHTS RESERVED.

LOC	DIST	REVISIONS					
DW	-	P	LTR	DESCRIPTION	DATE	DWN	APVD
		A2		ECR-12-012115	23OCT12	EL	WK



RECOMMENDED PCB LAYOUT (THICKNESS: 1.6mm)  
 (DIMENSION TOLERANCE: 1 PLC: ±0.1 2PLC: ±0.05)

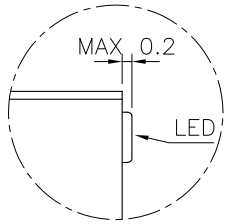


NOTE:

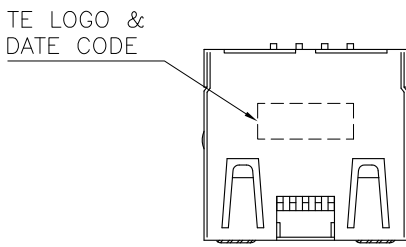
- MATERIAL:  
HOUSING: THERMOPLASTIC HIGH TEMP., UL94 V-0, COLOR: BLACK.  
CONTACT: PHOSPHOR BRONZE, THICKNESS: 0.35mm.  
SHELL: BRASS, THICKNESS: 0.20mm.  
LED LIGHT: EPOXY RESIN, THICKNESS: 0.50mm.
  - FINISH:  
CONTACT: GOLD PLATED (SEE TABLE) IN CONTACT AREA, GOLD FLASH ON SOLDER TAILS, 50u" MIN. NICKEL UNDER PLATED ALL OVER.  
SHELL: 20u" MIN. NICKEL PLATED.  
LED LIGHT: 65u" MIN Ag PLATED, 85u" MIN TIN PLATED.
  - LED MUST BE REFLOW COMPATIBLE TO FOLLOWING TEMPERATURE PROFILE (FOR 1 CYCLE): ABOVE 160°C FOR 120 SECONDS, PEAKING AT 245°C FOR 20~40 SECONDS.
  - LED DEFECT RATE IS 6000 PPM MAX. AFTER IR REFLOW PROCESS AS NOTE 3.
  - WAVE SOLDER CAPABLE TO 265°C PER 109-202, CONDITION B.
- ⚠️ OBSOLETE PARTS: OBSOLETE CIS STREAMLINING PER D.RENAUD/D.SINISI

OBSOLETE	REEL	w/o	50μ"	3-1734719-8		
			30μ"	3-1734719-7		
			15μ"	3-1734719-6		
OBSOLETE	REEL	w/	6μ"	3-1734719-5		
			50μ"	3-1734719-4		
			30μ"	3-1734719-3		
OBSOLETE	REEL	w/o	15μ"	3-1734719-2		
			6μ"	3-1734719-1		
			50μ"	1734719-8		
OBSOLETE	TRAY	w/o	30μ"	1734719-7		
			15μ"	1734719-6		
			6μ"	1734719-5		
OBSOLETE	TRAY	w/	50μ"	1734719-4		
			30μ"	1734719-3		
			15μ"	1734719-2		
			6μ"	1734719-1		
			PACKAGE	LED LIGHT	MIN. GOLD THICKNESS	PART NUMBER

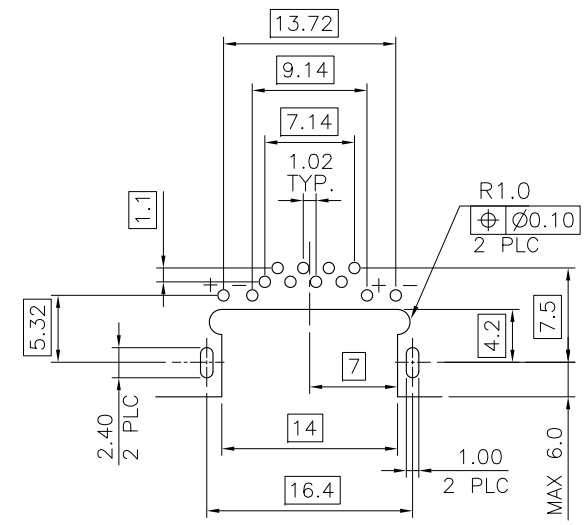
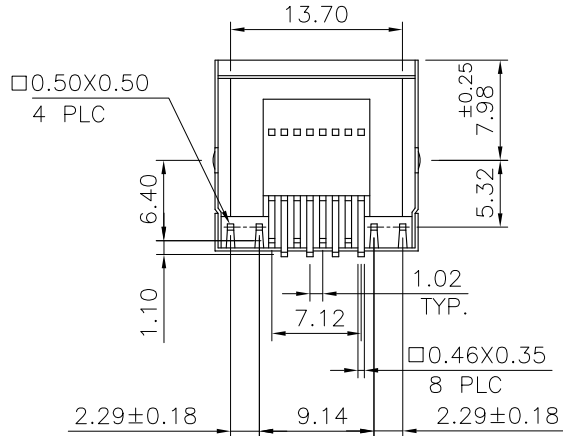
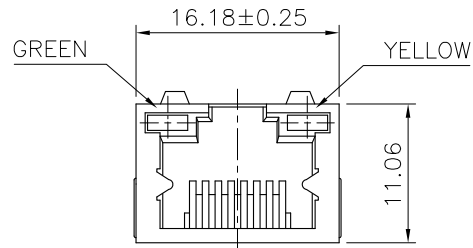
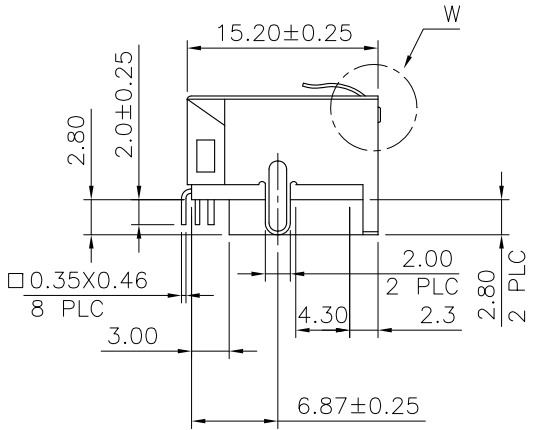
THIS DRAWING IS A CONTROLLED DOCUMENT.		DWN	O. HU	13DEC2005	 TE Connectivity	NAME		MODULAR JACK, RJ45, SINGLE ENTRY, DIP TYPE	
DIMENSIONS: MM		CHK	S. HOU	13DEC2005		PRODUCT SPEC		108-57535	
TOLERANCES UNLESS OTHERWISE SPECIFIED:		APVD	W.J. KE	13DEC2005		APPLICATION SPEC		-	
0 PLC ± 0.5 1 PLC ± 0.3 2 PLC ± 0.2 3 PLC ± 0.1 4 PLC ± 0.1 ANGLES ± - ± 3'		MATERIAL		FINISH		WEIGHT		3 GRAMS	
SEE NOTE		SEE NOTE		CUSTOMER DRAWING		SCALE		-	
				SIZE		CAGE CODE		DRAWING NO	
				A3		00779		C=1734719	
				SHEET		1 of 4		REV	
								A2	



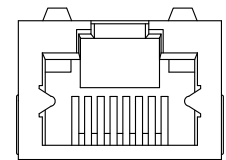
DETAIL W



TE LOGO & DATE CODE



RECOMMENDED PCB LAYOUT (THICKNESS: 1.6mm)  
 (DIMENSION TOLERANCE: 1 PLC: ±0.1 2PLC: ±0.05)



W/O LED LIGHT

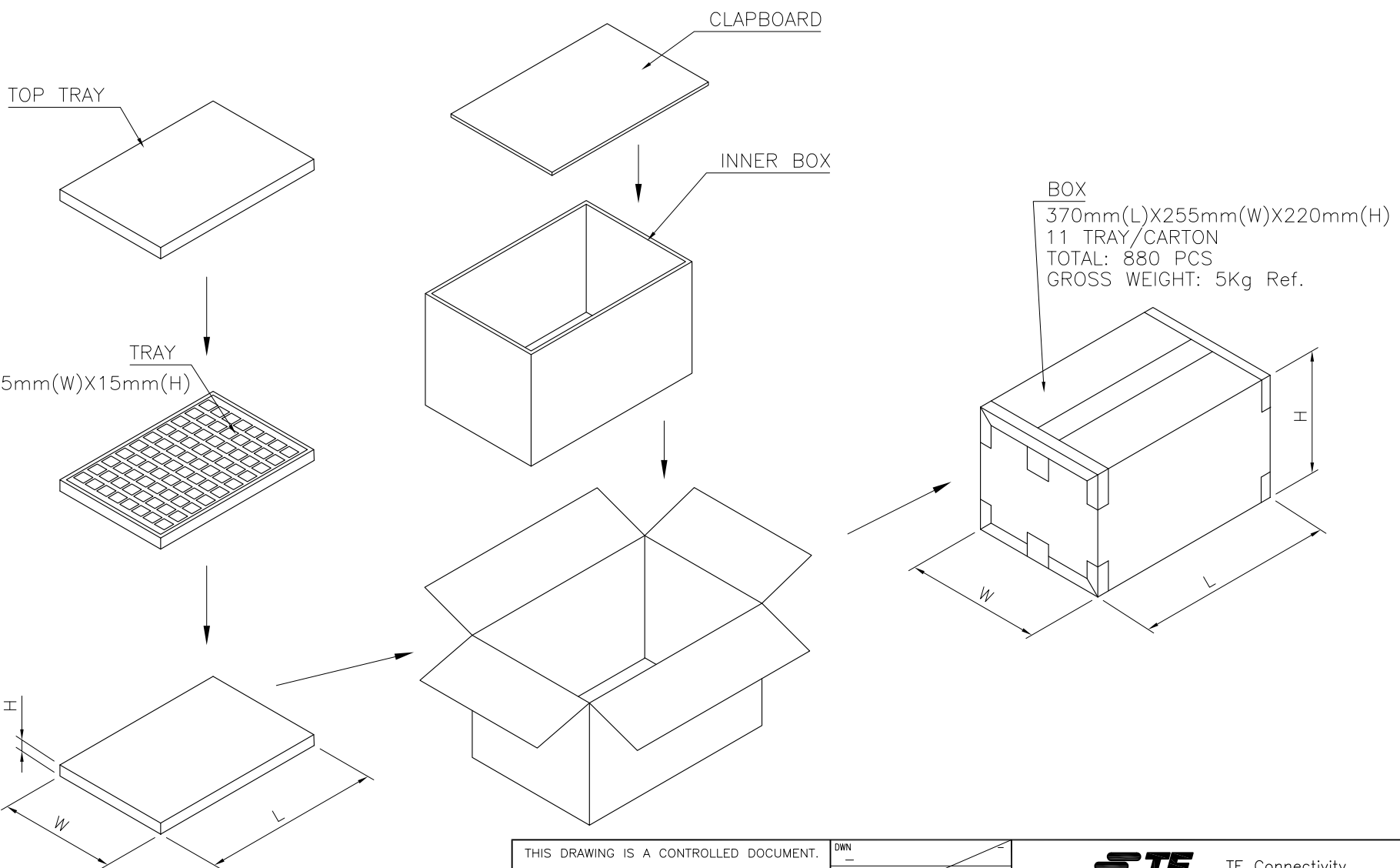
PACKAGE	LED LIGHT	MIN. GOLD THICKNESS	PART NUMBER
OBSOLETE	REEL	W/O	50µ" 2-1734719-8
			30µ" 2-1734719-7
			15µ" 2-1734719-6
OBSOLETE	REEL	W/	6µ" 2-1734719-5
			50µ" 2-1734719-4
			30µ" 2-1734719-3
OBSOLETE	TRAY	W/O	50µ" 1-1734719-8
			30µ" 1-1734719-7
			15µ" 1-1734719-6
		W/	6µ" 1-1734719-1
			50µ" 1-1734719-5
			30µ" 1-1734719-4
OBSOLETE	TRAY	W/	15µ" 1-1734719-2
			6µ" 1-1734719-1
			50µ" 1-1734719-5

- NOTE:
- MATERIAL:  
 HOUSING: THERMOPLASTIC HIGH TEMP., UL94V-0, COLOR: BLACK.  
 CONTACT: PHOSPHOR BRONZE, THICKNESS: 0.35mm.  
 SHELL: BRASS, THICKNESS: 0.20mm.
  - FINISH:  
 CONTACT: GOLD PLATED (SEE TABLE) IN CONTACT AREA,  
 GOLD FLASH ON SOLDER TAILS,  
 50u" MIN. NICKEL UNDER PLATED ALL OVER.  
 SHELL: 20u" MIN. NICKEL PLATED.
  - WAVE SOLDER CAPABLE TO 265°C PER TYCO SPEC 109-202,  
 CONDITION B.

THIS DRAWING IS A CONTROLLED DOCUMENT.		DWN -	TE Connectivity				
DIMENSIONS: MM		CHK -					
TOLERANCES UNLESS OTHERWISE SPECIFIED:		APVD -	NAME				
0 PLC ± 0.5 1 PLC ± 0.3 2 PLC ± 0.2 3 PLC ± 0.1 4 PLC ± 0.1 ANGLES ± - ± 3'		PRODUCT SPEC -	MODULAR JACK, RJ45, SINGLE ENTRY, DIP TYPE				
MATERIAL SEE NOTE		APPLICATION SPEC -	SIZE A3	CAGE CODE 00779	DRAWING NO. ©-1734719	RESTRICTED TO -	
FINISH SEE NOTE		WEIGHT -	CUSTOMER DRAWING		SCALE -	SHEET 2 of 4	REV A2

THIS DRAWING IS UNPUBLISHED.      RELEASED FOR PUBLICATION  
 © COPYRIGHT 2013 BY TE CONNECTIVITY.      ALL RIGHTS RESERVED.

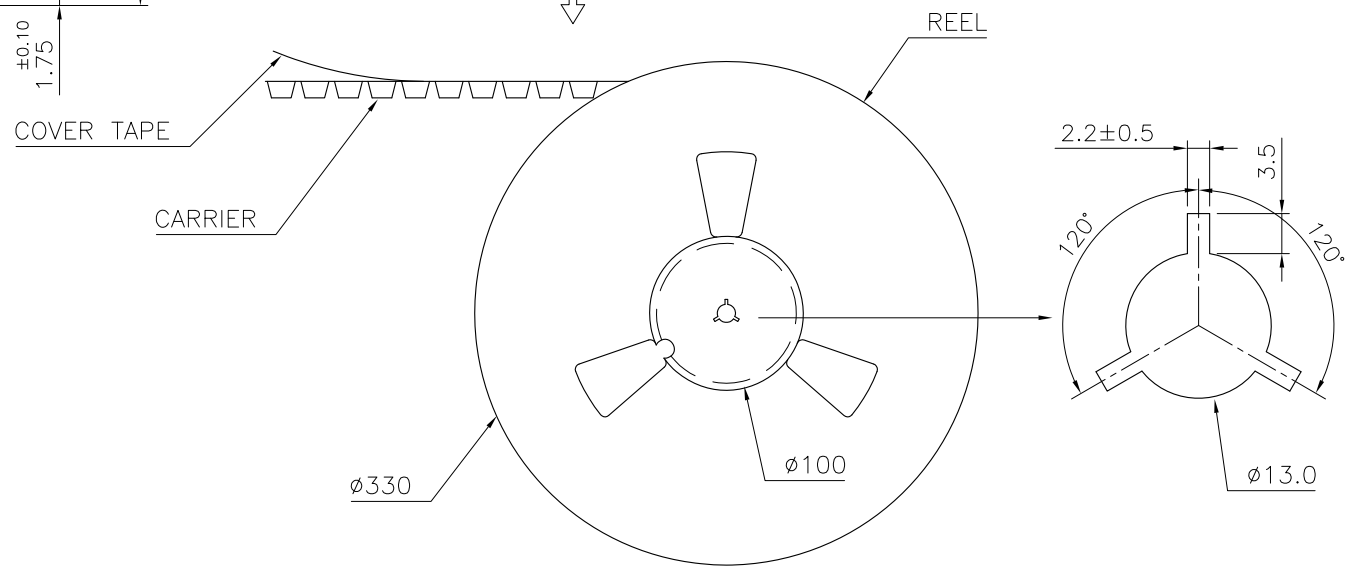
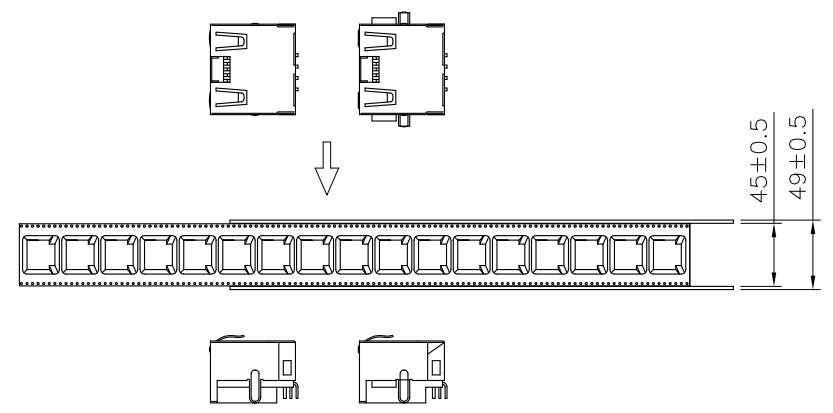
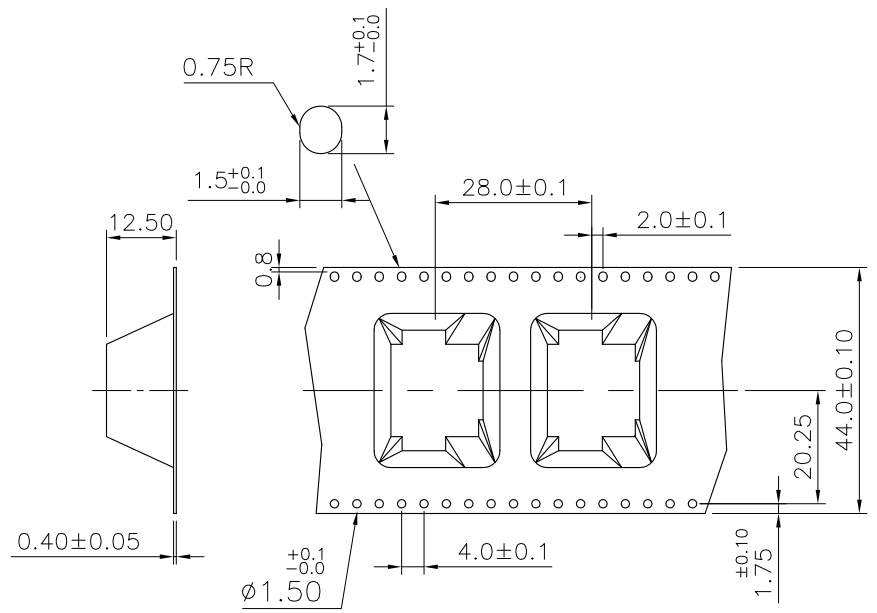
LOC DW	DIST —	REVISIONS			
P	LTR	DESCRIPTION	DATE	DWN	APVD
		SEE SHEET 1			



THIS DRAWING IS A CONTROLLED DOCUMENT.		DWN —	<b>STE</b> TE Connectivity		
DIMENSIONS: MM		CHK —			
TOLERANCES UNLESS OTHERWISE SPECIFIED:		APVD —	NAME		
0 PLC ± -		PRODUCT SPEC —	MODULAR JACK, RJ45, SINGLE ENTRY, DIP TYPE		
1 PLC ± -		APPLICATION SPEC —	SIZE	CAGE CODE	DRAWING NO
2 PLC ± -		WEIGHT —	A3	00779	C=1734719
3 PLC ± -		CUSTOMER DRAWING	RESTRICTED TO		—
4 PLC ± -		SCALE —	SHEET		3 of 4
ANGLES ± -		REV		A2	
FINISH					

THIS DRAWING IS UNPUBLISHED. RELEASED FOR PUBLICATION  
 © COPYRIGHT 2013 BY TE CONNECTIVITY. ALL RIGHTS RESERVED.

LOC	DW	DIST	-	REVISIONS			DATE	DWN	APVD
P	LTR	DESCRIPTION			DATE	DWN	APVD		
SEE SHEET 1									



- NOTES:
- A. THE DIRECTION OF JACKS PUT INTO CARRIER.
  - B. 10 EMPTY CAVITIES FOR BOTH OF TOP AND BOTTOM OF THE CARRIER.
  - C. 200 PCS PRODUCTS BE PACKAGED ONE REEL.
  - D. BOX SIZE: 345(L)X345(W)X315(H)  
6 REEL/BOX  
TOTAL: 1200 PCS

THIS DRAWING IS A CONTROLLED DOCUMENT.		DWN	-	TE Connectivity		
DIMENSIONS: MM		CHK	-			
TOLERANCES UNLESS OTHERWISE SPECIFIED:		APVD	-	NAME		
0 PLC ±		PRODUCT SPEC		MODULAR JACK, RJ45, SINGLE ENTRY, DIP TYPE		
1 PLC ±		APPLICATION SPEC		SIZE	CAGE CODE	DRAWING NO
2 PLC ±		WEIGHT		A3	00779	©=1734719
3 PLC ±		CUSTOMER DRAWING		RESTRICTED TO		-
4 PLC ±		SCALE		SHEET		REV
ANGLES ±		-		4 of 4		A2

Компания «Life Electronics» занимается поставками электронных компонентов импортного и отечественного производства от производителей и со складов крупных дистрибьюторов Европы, Америки и Азии.

С конца 2013 года компания активно расширяет линейку поставок компонентов по направлению коаксиальный кабель, кварцевые генераторы и конденсаторы (керамические, пленочные, электролитические), за счёт заключения дистрибьюторских договоров

Мы предлагаем:

- Конкурентоспособные цены и скидки постоянным клиентам.
- Специальные условия для постоянных клиентов.
- Подбор аналогов.
- Поставку компонентов в любых объемах, удовлетворяющих вашим потребностям.
- Приемлемые сроки поставки, возможна ускоренная поставка.
- Доставку товара в любую точку России и стран СНГ.
- Комплексную поставку.
- Работу по проектам и поставку образцов.
- Формирование склада под заказчика.
- Сертификаты соответствия на поставляемую продукцию (по желанию клиента).
- Тестирование поставляемой продукции.
- Поставку компонентов, требующих военную и космическую приемку.
- Входной контроль качества.
- Наличие сертификата ISO.

В составе нашей компании организован Конструкторский отдел, призванный помогать разработчикам, и инженерам.

Конструкторский отдел помогает осуществить:

- Регистрацию проекта у производителя компонентов.
- Техническую поддержку проекта.
- Защиту от снятия компонента с производства.
- Оценку стоимости проекта по компонентам.
- Изготовление тестовой платы монтаж и пусконаладочные работы.



Тел: +7 (812) 336 43 04 (многоканальный)

Email: [org@lifeelectronics.ru](mailto:org@lifeelectronics.ru)