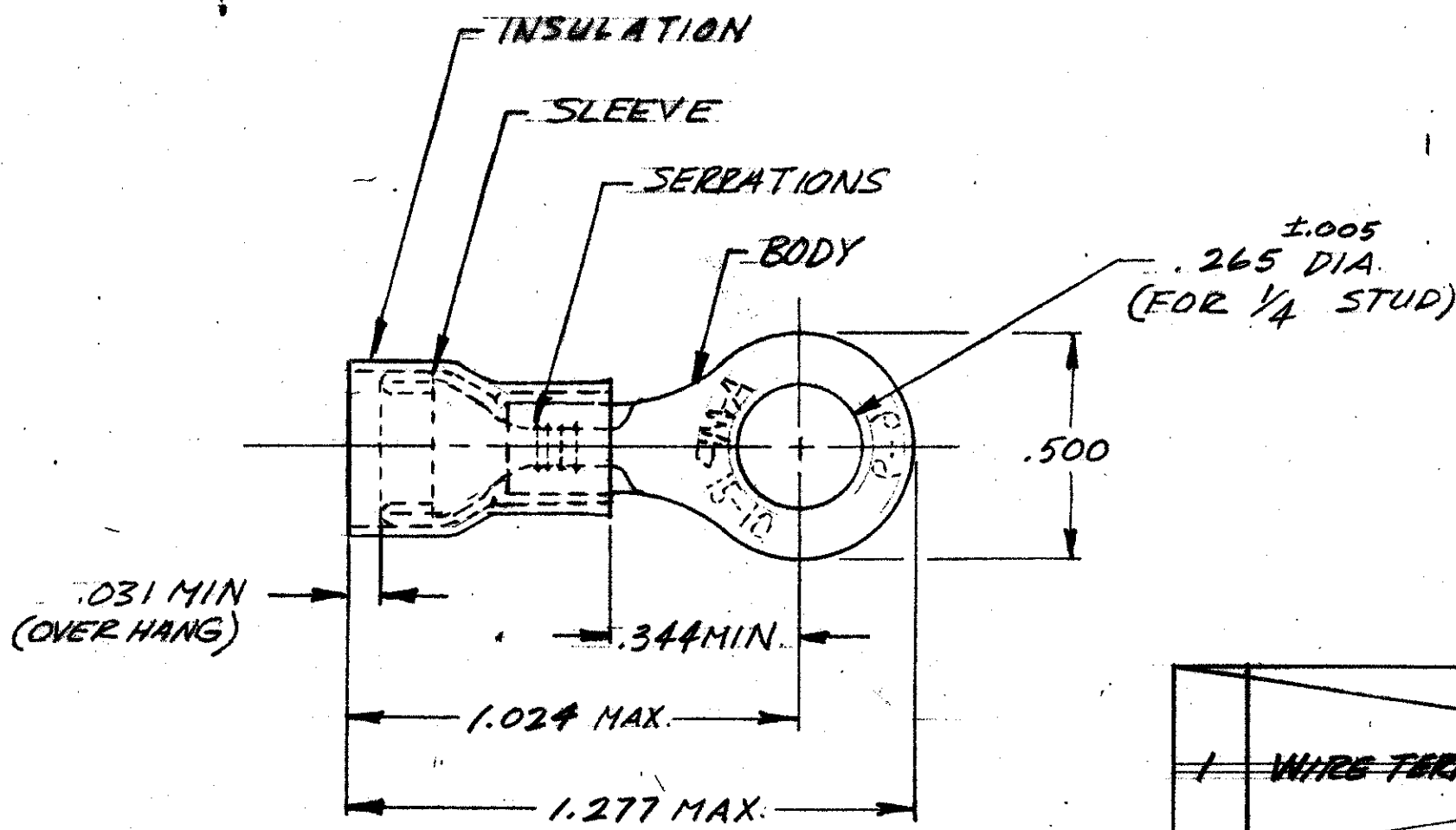


© COPYRIGHT 1964 BY AMP INCORPORATED, HARRISBURG, PA.
 ALL INTERNATIONAL RIGHTS RESERVED. AMP INCORPORATED PRODUCTS
 COVERED BY U. S. AND FOREIGN PATENTS AND/OR PATENTS PENDING.

| REVISIONS | | | | | | |
|-----------|---|------|-----|------------------------------|--------------|----------|
| P | F | ZONE | LTR | DESCRIPTION | DATE | APPROVED |
| ✓ | ✓ | | C | REL & REDRAWN PER P-7000 | 2/2/64 | J. C. WA |
| ✓ | ✓ | | D | INACTIVATED 2--1, 2--2 A9260 | PMF 11-19-62 | J. C. WA |
| ✓ | ✓ | | E | REACTIVATE 2--2 PER G-0828 | PMF 10-11-64 | J. C. WA |
| ✓ | ✓ | | F | OBSOLETE 2--1 G-2340 | PMF 7/26/67 | J. C. WA |
| | | | G | REV PER 063A-0331-02 | 8/26/62 | J. C. WA |



FOR .170 TO .300 WIRE INSULATION DIA.
 TONGUE MATERIAL THICKNESS = .040 ±.002

| QTY | DESCRIPTION | MATERIAL & FINISH | PART NO |
|-----|---------------|---|-----------------------|
| 1 | WIRE TERMINAL | BODY & SLEEVE: COPPER (QQ-C-576) TIN PL (MIL-T-10727) INSULATION: PVC COLOR: GREEN | 2-323763-1 |
| 1 | WIRE TERMINAL | BODY & SLEEVE: COPPER (QQ-C-576) TIN PL (MIL-T-10727) INSULATION: PVC COLOR: YELLOW | 323763 |

| | | |
|------------|----------------|-------|
| 2-323763-2 | 323763 ON TAPE | 1,500 |
| 2-323763-1 | | |
| 323763 | LOOSE PIECE | 500 |
| PART NO. | PACKAGE TYPE | QTY |

OBS

| | | | |
|---|--------------------------|-------------------------------------|-------------------|
| UNLESS OTHERWISE SPECIFIED DIMENSIONS ARE IN INCHES. TOLERANCES ON: DECIMALS ±.008 ANGLES ± | CONTRACT NO | AMP INCORPORATED Harrisburg, Pa. | |
| | DR R. BROWN 2-18-81 | NAME | |
| MATERIAL | CHK J. Muller 2/12/64 | TERMINAL | |
| SEE TABLE | APPD J. C. Waite 2-18-81 | P.I.D.C. - RING TONGUE | |
| FINISH | DSGN APPD | SIZE B | WIRE SIZE 12-10 |
| SEE TABLE | OTHER APPD | CODE IDENT NO 00779 | DRAWING NO 323763 |
| | | SCALE N.T.S. | SHEET 1 OF 1 |

Компания «Life Electronics» занимается поставками электронных компонентов импортного и отечественного производства от производителей и со складов крупных дистрибьюторов Европы, Америки и Азии.

С конца 2013 года компания активно расширяет линейку поставок компонентов по направлению коаксиальный кабель, кварцевые генераторы и конденсаторы (керамические, пленочные, электролитические), за счёт заключения дистрибьюторских договоров

Мы предлагаем:

- Конкурентоспособные цены и скидки постоянным клиентам.
- Специальные условия для постоянных клиентов.
- Подбор аналогов.
- Поставку компонентов в любых объемах, удовлетворяющих вашим потребностям.
- Приемлемые сроки поставки, возможна ускоренная поставка.
- Доставку товара в любую точку России и стран СНГ.
- Комплексную поставку.
- Работу по проектам и поставку образцов.
- Формирование склада под заказчика.
- Сертификаты соответствия на поставляемую продукцию (по желанию клиента).
- Тестирование поставляемой продукции.
- Поставку компонентов, требующих военную и космическую приемку.
- Входной контроль качества.
- Наличие сертификата ISO.

В составе нашей компании организован Конструкторский отдел, призванный помогать разработчикам, и инженерам.

Конструкторский отдел помогает осуществить:

- Регистрацию проекта у производителя компонентов.
- Техническую поддержку проекта.
- Защиту от снятия компонента с производства.
- Оценку стоимости проекта по компонентам.
- Изготовление тестовой платы монтаж и пусконаладочные работы.



Тел: +7 (812) 336 43 04 (многоканальный)

Email: org@lifeelectronics.ru