



**Features:**

- Motor: Brushless DC
- Motor Protection: IC
- Bearing Type: Two Ball
- Connection: UL 1007 AWG 24, 285mm Wire Leads
- Frame Material: Plastic UL94V-0
- Impeller Material: Plastic UL94V-0
- Operating Temp:  
Two Ball: -10°C~70°C
- Life Expectancy:  
Two Ball: 70,000 Hours

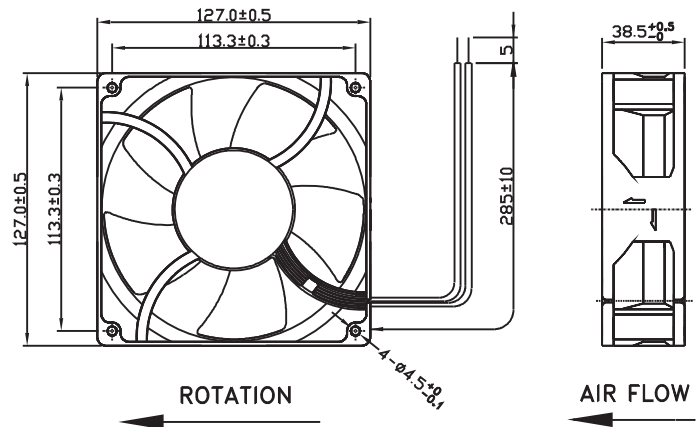
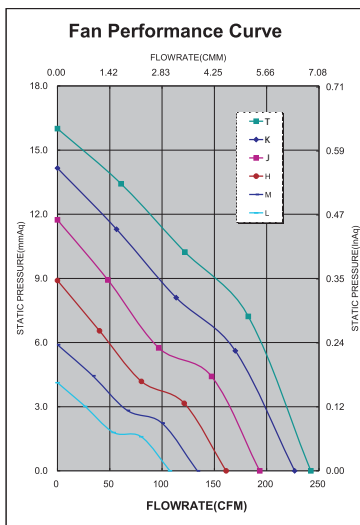


Fan-S Division



| Model No.        | Volt. | Current | Power | Rated Speed | Maximum AirFlow |        | Maximum Static Pressure |        | Noise Level | Weight |
|------------------|-------|---------|-------|-------------|-----------------|--------|-------------------------|--------|-------------|--------|
|                  | (VDC) | (A)     | (W)   | (rpm)       | (CMM)           | (CFM)  | (InAq)                  | (mmAq) | (dB/A)      | (g)    |
| FAD1-12738CBLW12 | 12    | 0.25    | 3.00  | 2000        | 3.030           | 107.00 | 0.160                   | 4.00   | 41.0        | 370    |
| FAD1-12738CBMW12 | 12    | 0.38    | 4.56  | 2500        | 3.766           | 133.00 | 0.230                   | 5.75   | 47.5        | 370    |
| FAD1-12738CBHW12 | 12    | 0.65    | 7.80  | 2950        | 4.559           | 161.00 | 0.350                   | 8.75   | 53.0        | 370    |
| FAD1-12738CBJW12 | 12    | 1.06    | 12.72 | 3500        | 5.466           | 193.00 | 0.460                   | 11.50  | 56.0        | 370    |
| FAD1-12738CBKW12 | 12    | 1.95    | 23.40 | 4100        | 6.400           | 226.00 | 0.550                   | 13.75  | 62.0        | 370    |
| FAD1-12738DBLW12 | 24    | 0.15    | 3.60  | 2000        | 3.030           | 107.00 | 0.160                   | 4.00   | 41.0        | 370    |
| FAD1-12738DBMW12 | 24    | 0.22    | 5.28  | 2500        | 3.766           | 133.00 | 0.230                   | 5.75   | 47.5        | 370    |
| FAD1-12738DBHW12 | 24    | 0.36    | 8.64  | 2950        | 4.559           | 161.00 | 0.350                   | 8.75   | 53.0        | 370    |
| FAD1-12738DBJW12 | 24    | 0.50    | 12.00 | 3500        | 5.466           | 193.00 | 0.460                   | 11.50  | 56.0        | 370    |
| FAD1-12738DBKW12 | 24    | 0.94    | 22.56 | 4100        | 6.400           | 226.00 | 0.550                   | 13.75  | 62.0        | 370    |
| FAD1-12738DBTW12 | 24    | 1.10    | 26.40 | 4500        | 6.853           | 242.00 | 0.630                   | 15.75  | 64.5        | 370    |
| FAD1-12738EBLW12 | 48    | 0.11    | 5.28  | 2000        | 3.030           | 107.00 | 0.160                   | 4.00   | 41.0        | 370    |
| FAD1-12738EBMW12 | 48    | 0.15    | 7.20  | 2500        | 3.766           | 133.00 | 0.230                   | 5.75   | 47.5        | 370    |
| FAD1-12738EBHW12 | 48    | 0.21    | 10.08 | 2950        | 4.559           | 161.00 | 0.350                   | 8.75   | 53.0        | 370    |
| FAD1-12738EBJW12 | 48    | 0.31    | 14.88 | 3500        | 5.466           | 193.00 | 0.460                   | 11.50  | 56.0        | 370    |
| FAD1-12738EBKW12 | 48    | 0.50    | 24.00 | 4100        | 6.400           | 226.00 | 0.550                   | 13.75  | 62.0        | 370    |
| FAD1-12738EBTW12 | 48    | 0.64    | 30.72 | 4500        | 6.853           | 242.00 | 0.630                   | 15.75  | 64.5        | 370    |

Noise is measured at the distance of one (1) meter from the axis of intake.



Компания «Life Electronics» занимается поставками электронных компонентов импортного и отечественного производства от производителей и со складов крупных дистрибьюторов Европы, Америки и Азии.

С конца 2013 года компания активно расширяет линейку поставок компонентов по направлению коаксиальный кабель, кварцевые генераторы и конденсаторы (керамические, пленочные, электролитические), за счёт заключения дистрибьюторских договоров

Мы предлагаем:

- Конкурентоспособные цены и скидки постоянным клиентам.
- Специальные условия для постоянных клиентов.
- Подбор аналогов.
- Поставку компонентов в любых объемах, удовлетворяющих вашим потребностям.
- Приемлемые сроки поставки, возможна ускоренная поставка.
- Доставку товара в любую точку России и стран СНГ.
- Комплексную поставку.
- Работу по проектам и поставку образцов.
- Формирование склада под заказчика.
- Сертификаты соответствия на поставляемую продукцию (по желанию клиента).
- Тестирование поставляемой продукции.
- Поставку компонентов, требующих военную и космическую приемку.
- Входной контроль качества.
- Наличие сертификата ISO.

В составе нашей компании организован Конструкторский отдел, призванный помогать разработчикам, и инженерам.

Конструкторский отдел помогает осуществить:

- Регистрацию проекта у производителя компонентов.
- Техническую поддержку проекта.
- Защиту от снятия компонента с производства.
- Оценку стоимости проекта по компонентам.
- Изготовление тестовой платы монтаж и пусконаладочные работы.



Тел: +7 (812) 336 43 04 (многоканальный)

Email: [org@lifeelectronics.ru](mailto:org@lifeelectronics.ru)