



Features:

- Motor: Brushless DC
- Motor Protection: IC
- Bearing Type: Two Ball
- Connection: UL 1007 AWG 24, 285mm Wire Leads
- Frame Material: Plastic UL94V-0
- Impeller Material: Plastic UL94V-0
- Operating Temp:
Two Ball: -10°C~70°C
- Life Expectancy:
Two Ball: 70,000 Hours

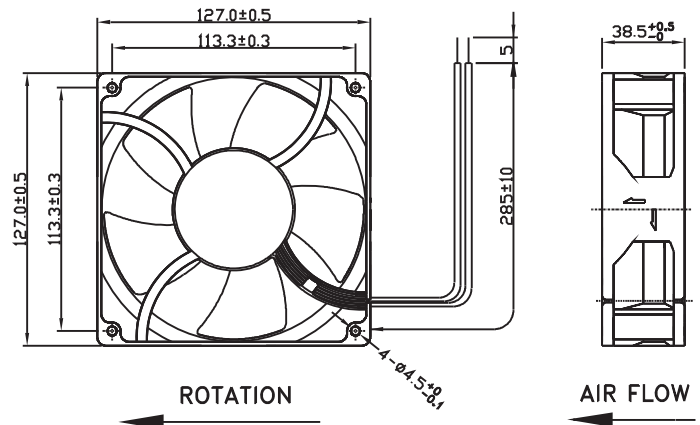
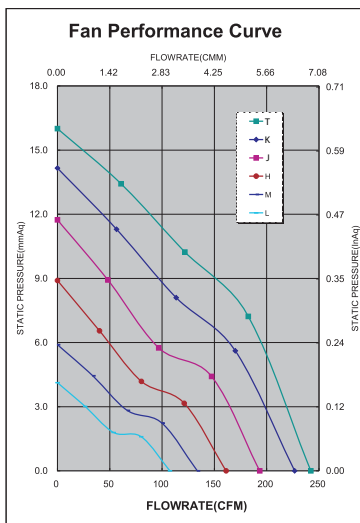


Fan-S Division



| Model No. | Volt. | Current | Power | Rated Speed | Maximum AirFlow | | Maximum Static Pressure | | Noise Level | Weight |
|------------------|-------|---------|-------|-------------|-----------------|--------|-------------------------|--------|-------------|--------|
| | (VDC) | (A) | (W) | (rpm) | (CMM) | (CFM) | (InAq) | (mmAq) | (dB/A) | (g) |
| FAD1-12738CBLW12 | 12 | 0.25 | 3.00 | 2000 | 3.030 | 107.00 | 0.160 | 4.00 | 41.0 | 370 |
| FAD1-12738CBMW12 | 12 | 0.38 | 4.56 | 2500 | 3.766 | 133.00 | 0.230 | 5.75 | 47.5 | 370 |
| FAD1-12738CBHW12 | 12 | 0.65 | 7.80 | 2950 | 4.559 | 161.00 | 0.350 | 8.75 | 53.0 | 370 |
| FAD1-12738CBJW12 | 12 | 1.06 | 12.72 | 3500 | 5.466 | 193.00 | 0.460 | 11.50 | 56.0 | 370 |
| FAD1-12738CBKW12 | 12 | 1.95 | 23.40 | 4100 | 6.400 | 226.00 | 0.550 | 13.75 | 62.0 | 370 |
| FAD1-12738DBLW12 | 24 | 0.15 | 3.60 | 2000 | 3.030 | 107.00 | 0.160 | 4.00 | 41.0 | 370 |
| FAD1-12738DBMW12 | 24 | 0.22 | 5.28 | 2500 | 3.766 | 133.00 | 0.230 | 5.75 | 47.5 | 370 |
| FAD1-12738DBHW12 | 24 | 0.36 | 8.64 | 2950 | 4.559 | 161.00 | 0.350 | 8.75 | 53.0 | 370 |
| FAD1-12738DBJW12 | 24 | 0.50 | 12.00 | 3500 | 5.466 | 193.00 | 0.460 | 11.50 | 56.0 | 370 |
| FAD1-12738DBKW12 | 24 | 0.94 | 22.56 | 4100 | 6.400 | 226.00 | 0.550 | 13.75 | 62.0 | 370 |
| FAD1-12738DBTW12 | 24 | 1.10 | 26.40 | 4500 | 6.853 | 242.00 | 0.630 | 15.75 | 64.5 | 370 |
| FAD1-12738EBLW12 | 48 | 0.11 | 5.28 | 2000 | 3.030 | 107.00 | 0.160 | 4.00 | 41.0 | 370 |
| FAD1-12738EBMW12 | 48 | 0.15 | 7.20 | 2500 | 3.766 | 133.00 | 0.230 | 5.75 | 47.5 | 370 |
| FAD1-12738EBHW12 | 48 | 0.21 | 10.08 | 2950 | 4.559 | 161.00 | 0.350 | 8.75 | 53.0 | 370 |
| FAD1-12738EBJW12 | 48 | 0.31 | 14.88 | 3500 | 5.466 | 193.00 | 0.460 | 11.50 | 56.0 | 370 |
| FAD1-12738EBKW12 | 48 | 0.50 | 24.00 | 4100 | 6.400 | 226.00 | 0.550 | 13.75 | 62.0 | 370 |
| FAD1-12738EBTW12 | 48 | 0.64 | 30.72 | 4500 | 6.853 | 242.00 | 0.630 | 15.75 | 64.5 | 370 |

Noise is measured at the distance of one (1) meter from the axis of intake.



Компания «Life Electronics» занимается поставками электронных компонентов импортного и отечественного производства от производителей и со складов крупных дистрибьюторов Европы, Америки и Азии.

С конца 2013 года компания активно расширяет линейку поставок компонентов по направлению коаксиальный кабель, кварцевые генераторы и конденсаторы (керамические, пленочные, электролитические), за счёт заключения дистрибьюторских договоров

Мы предлагаем:

- Конкурентоспособные цены и скидки постоянным клиентам.
- Специальные условия для постоянных клиентов.
- Подбор аналогов.
- Поставку компонентов в любых объемах, удовлетворяющих вашим потребностям.
- Приемлемые сроки поставки, возможна ускоренная поставка.
- Доставку товара в любую точку России и стран СНГ.
- Комплексную поставку.
- Работу по проектам и поставку образцов.
- Формирование склада под заказчика.
- Сертификаты соответствия на поставляемую продукцию (по желанию клиента).
- Тестирование поставляемой продукции.
- Поставку компонентов, требующих военную и космическую приемку.
- Входной контроль качества.
- Наличие сертификата ISO.

В составе нашей компании организован Конструкторский отдел, призванный помогать разработчикам, и инженерам.

Конструкторский отдел помогает осуществить:

- Регистрацию проекта у производителя компонентов.
- Техническую поддержку проекта.
- Защиту от снятия компонента с производства.
- Оценку стоимости проекта по компонентам.
- Изготовление тестовой платы монтаж и пусконаладочные работы.



Тел: +7 (812) 336 43 04 (многоканальный)

Email: org@lifeelectronics.ru