

THIS DRAWING IS UNPUBLISHED. RELEASED FOR PUBLICATION
 © COPYRIGHT BY TYCO ELECTRONICS CORPORATION. ALL RIGHTS RESERVED.

LOC		DIST		REVISIONS			
P	LTR	DESCRIPTION		DATE	DWN	APVD	
AF	50	D1	REVISED PER ECR 05-008085		19AUG05	JR	KR

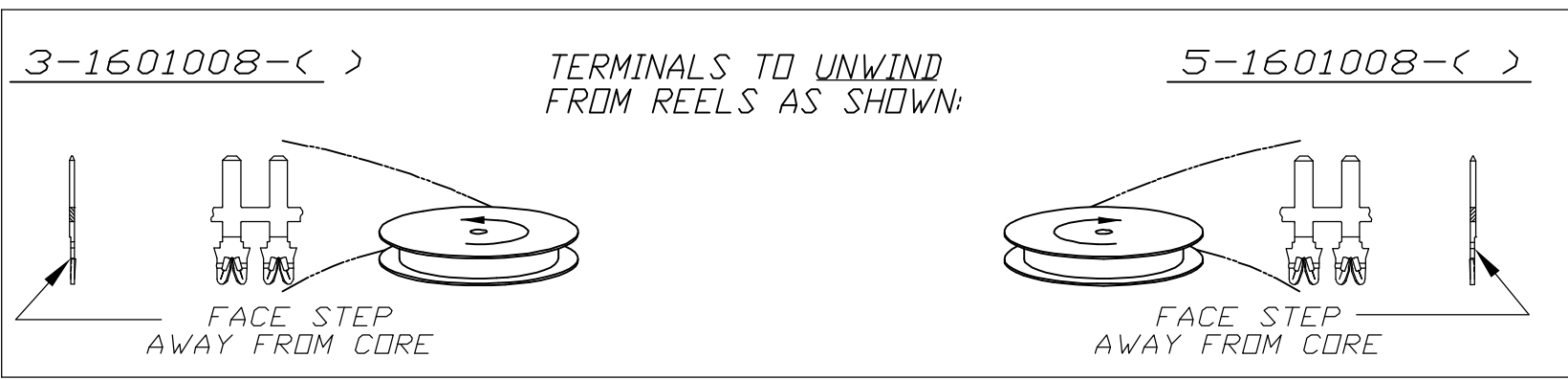
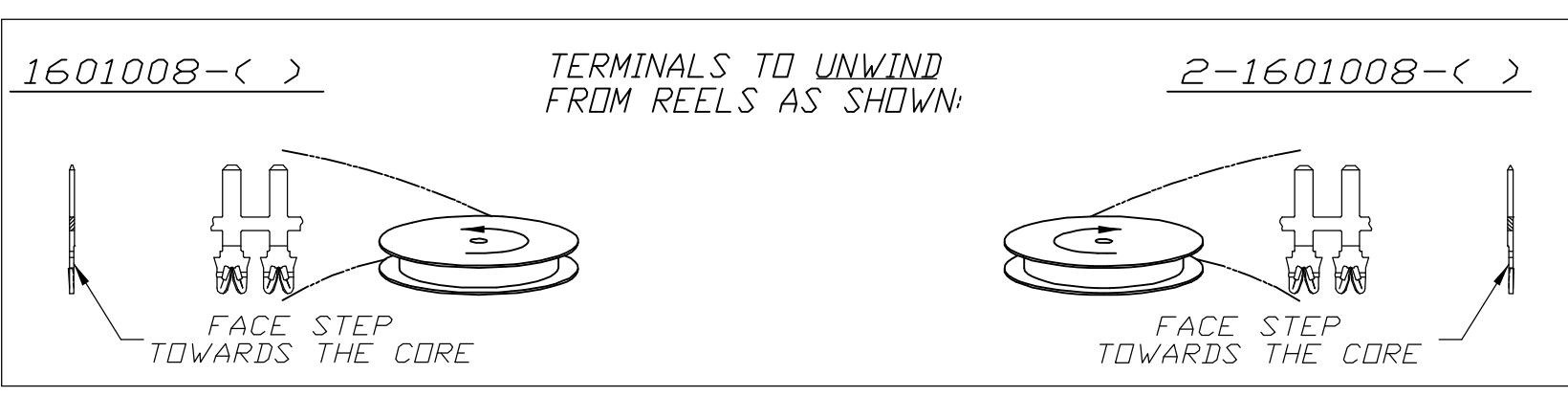
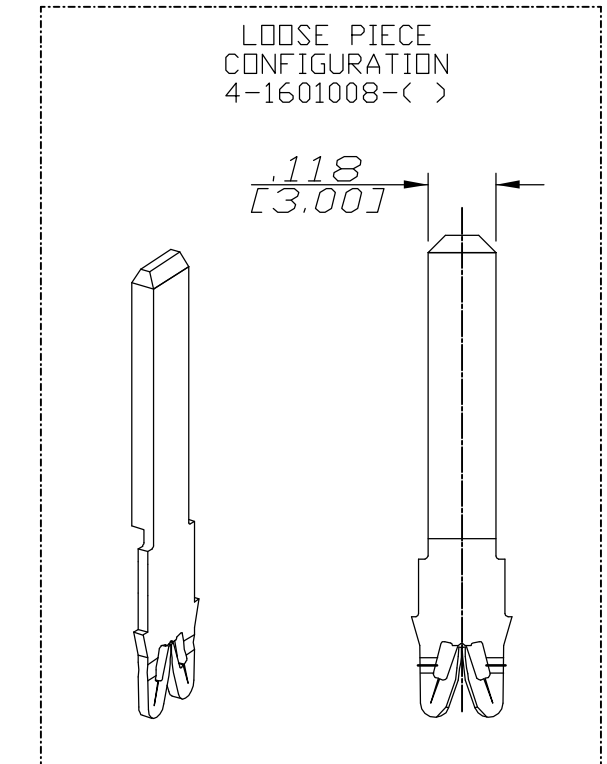
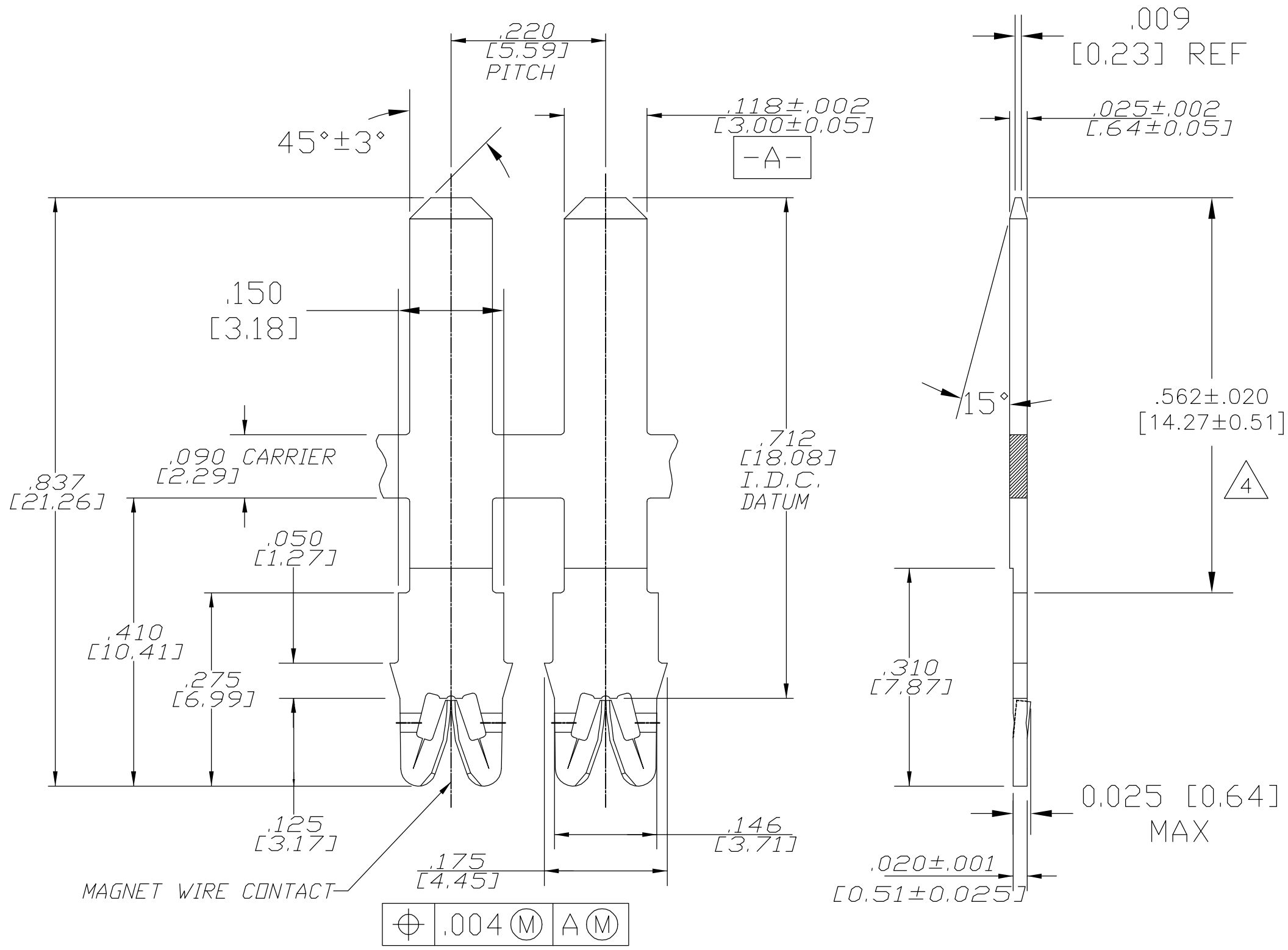
1. SPECIFICATIONS:
 MAGNET WIRE #18 - #34 AWG,
 .040" (1.02mm) - .006" (0.16mm) DIA.
 OTHER SIZES MAY BE ACCOMMODATED,
 CONSULT TYCO ELECTRONICS FOR APPROVAL.

2. POCKET RECOMMENDATION:
 #1601425

3. NOTES:
 TERMINALS SUPPLIED ON REELS,
 CAN BE SUPPLIED LOOSE PIECE,

4. SELECTIVE PLATE THIS AREA:
 .000030 [0.00076] MIN GOLD PLATE OVER
 .000050 [0.00127] MIN NICKEL UNDERPLATE
 OVER ENTIRE TERMINAL.

5. PRELIMINARY - NOT FOR PRODUCTION.



-	-	-
Pre-Tin Plate over Copper Underplate	-	5-1601008-2
Pre-Tin Plate over Copper Underplate	-	3-1601008-2
4	-	5 1601008-3
UNPLATED	-	5 1601008-1
Pre-Tin Plate over Copper Underplate	131-017-014	1601008-2
FINISH		REFERENCE PART NUMBER
THIS DRAWING IS A CONTROLLED DOCUMENT.		TYCO Electronics Corporation
DWN J.WELLER 11JAN2002		Harrisburg, Pa 17105-3608
CHK M.FEHER 11JAN2002		
APVD K.RANDOLPH 11JAN2002		
DIMENSIONS: INCHES		NAME
TOLERANCES UNLESS OTHERWISE SPECIFIED:		STANDARD RANGE WIRE TO .118 X .025 TAB SIAMEZE TERMINAL
0 PLC ± -	1 PLC ± -	SIZE
2 PLC ± .01[0.25]	3 PLC ± .005[0.13]	CAGE CODE
4 PLC ± -	ANGLES ± 2°	DRAWING NO
MATERIAL BRASS, FULL HARD	FINISH SEE TABLE	RESTRICTED TO
CUSTOMER DRAWING		SCALE 1:1
WEIGHT -		SHEET 1 OF 1
APPLICATION SPEC 108-2085		REV D1
408-8629		
A2 00779 C=1601008		

Компания «Life Electronics» занимается поставками электронных компонентов импортного и отечественного производства от производителей и со складов крупных дистрибьюторов Европы, Америки и Азии.

С конца 2013 года компания активно расширяет линейку поставок компонентов по направлению коаксиальный кабель, кварцевые генераторы и конденсаторы (керамические, пленочные, электролитические), за счёт заключения дистрибьюторских договоров

Мы предлагаем:

- Конкурентоспособные цены и скидки постоянным клиентам.
- Специальные условия для постоянных клиентов.
- Подбор аналогов.
- Поставку компонентов в любых объемах, удовлетворяющих вашим потребностям.
- Приемлемые сроки поставки, возможна ускоренная поставка.
- Доставку товара в любую точку России и стран СНГ.
- Комплексную поставку.
- Работу по проектам и поставку образцов.
- Формирование склада под заказчика.
- Сертификаты соответствия на поставляемую продукцию (по желанию клиента).
- Тестирование поставляемой продукции.
- Поставку компонентов, требующих военную и космическую приемку.
- Входной контроль качества.
- Наличие сертификата ISO.

В составе нашей компании организован Конструкторский отдел, призванный помогать разработчикам, и инженерам.

Конструкторский отдел помогает осуществить:

- Регистрацию проекта у производителя компонентов.
- Техническую поддержку проекта.
- Защиту от снятия компонента с производства.
- Оценку стоимости проекта по компонентам.
- Изготовление тестовой платы монтаж и пусконаладочные работы.



Тел: +7 (812) 336 43 04 (многоканальный)
Email: org@lifeelectronics.ru