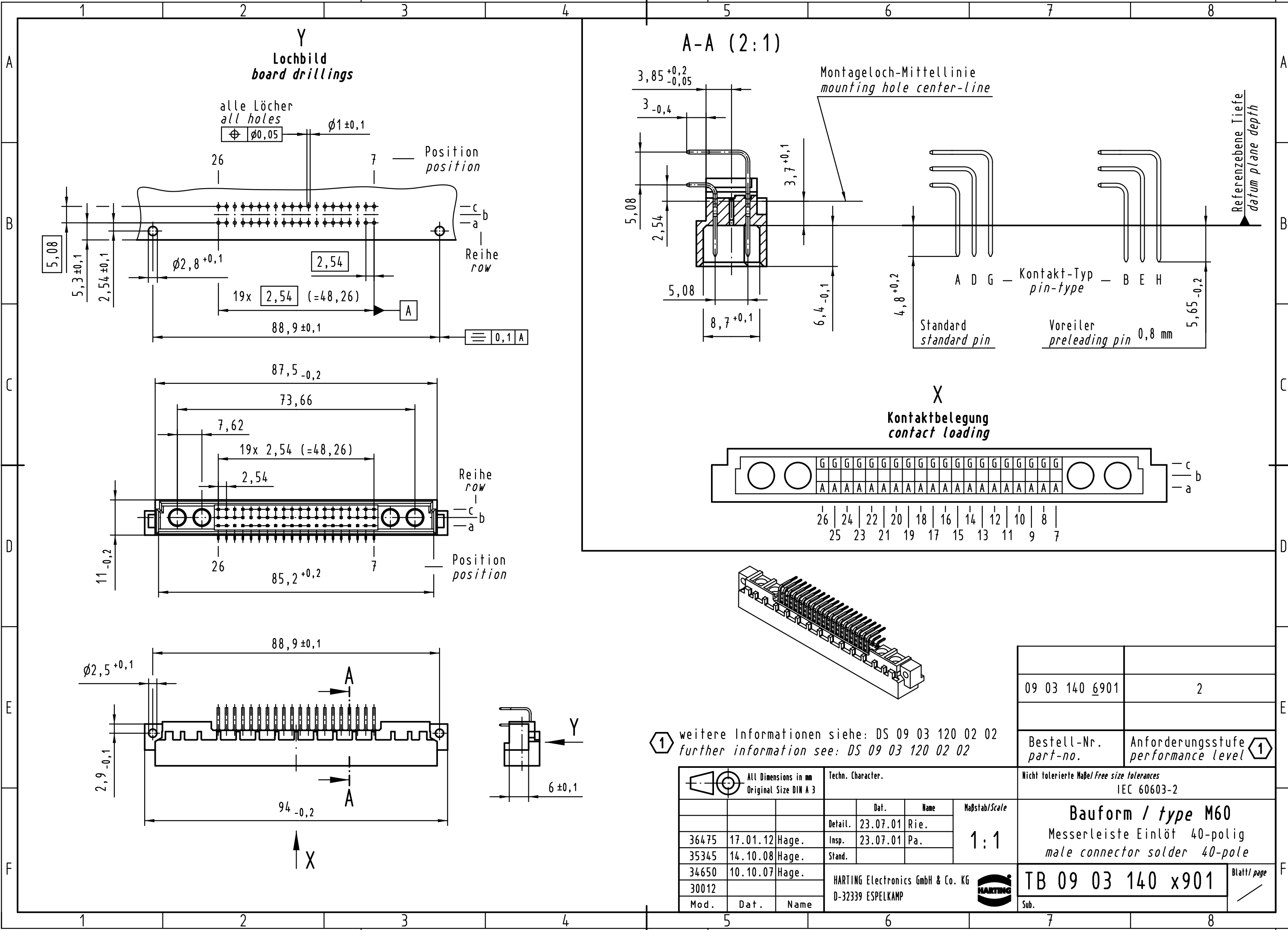


Alle Rechte vorbehalten/ All rights reserved

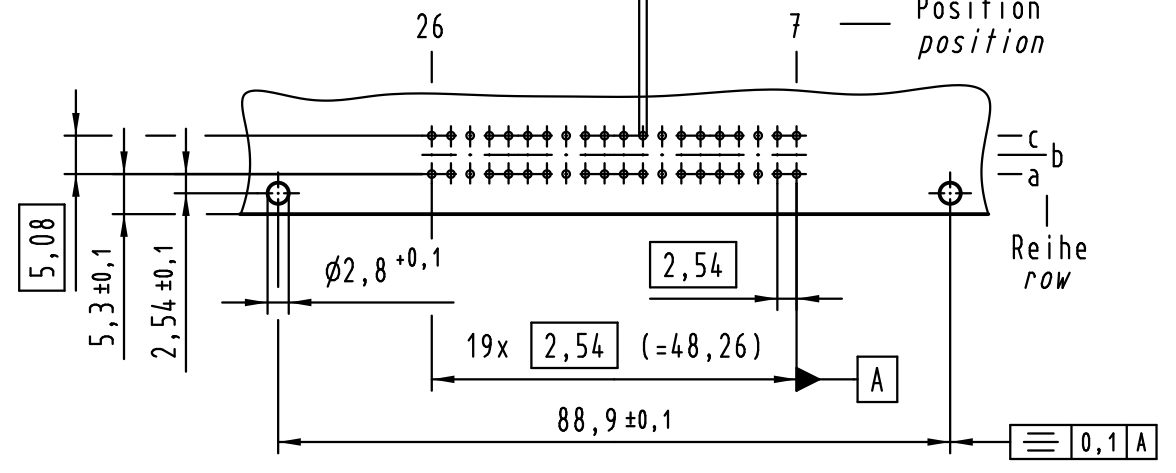


**Y**  
Lochbild  
board drillings

alle Löcher  
all holes  
 $\phi 0,05$   $\phi 1 \pm 0,1$

Position  
position

Reihe  
row



87,5 - 0,2

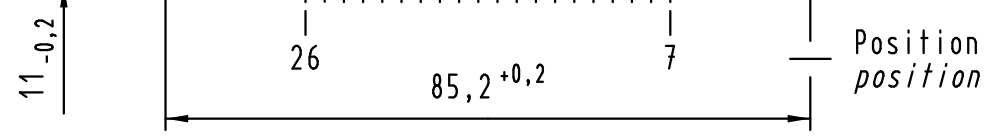
73,66

7,62

19x 2,54 (=48,26)

2,54

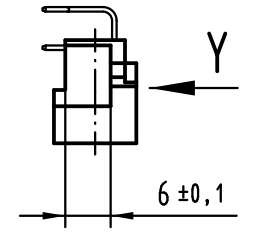
Reihe  
row



88,9 ± 0,1

$\phi 2,5 \pm 0,1$

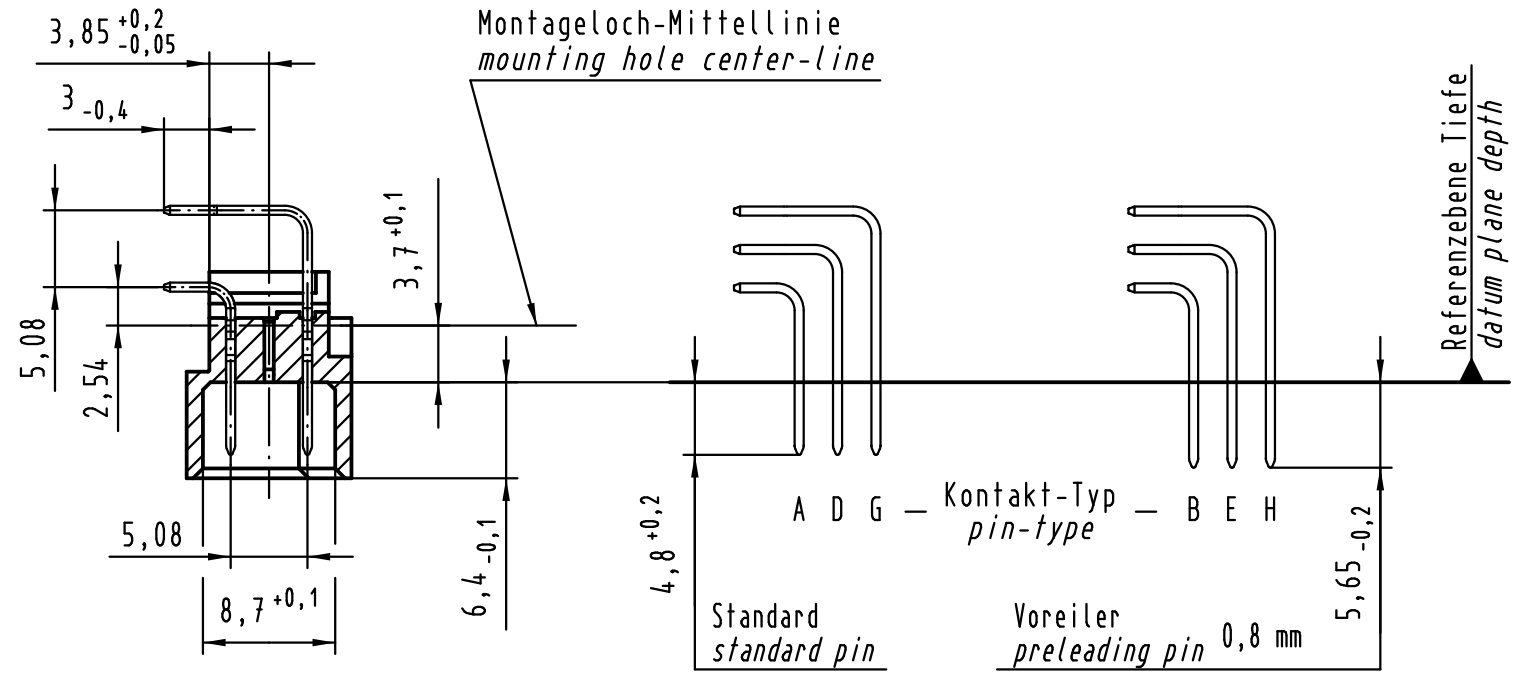
94 - 0,2



**A-A (2:1)**

Montageloch-Mittellinie  
mounting hole center-line

Referenzebene Tiefe  
datum plane depth

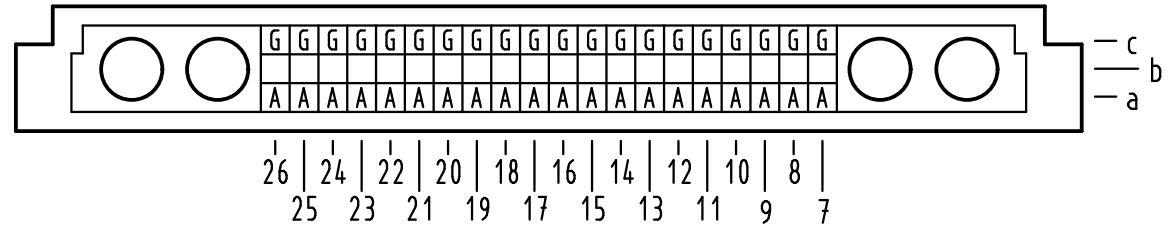


A D G — Kontakt-Typ  
pin-type

Standard  
standard pin

Voreiler  
preleading pin 0,8 mm

**X**  
Kontaktbelegung  
contact loading



① weitere Informationen siehe: DS 09 03 120 02 02  
further information see: DS 09 03 120 02 02

09 03 140 6901	2
Bestell-Nr. part-no.	Anforderungsstufe performance level ①

All Dimensions in mm Original Size DIN A 3		Techn. Character.			Nicht tolerierte Maßel / Free size tolerances IEC 60603-2	
		Dat.	Name	Maßstab / Scale	<b>Bauform / type M60</b> Messerleiste Einlöt 40-polig male connector solder 40-pole	
		Detail.	23.07.01 Rie.	1:1		
36475	17.01.12 Hage.	Insp.	23.07.01 Pa.			
35345	14.10.08 Hage.	Stand.				
34650	10.10.07 Hage.	HARTING Electronics GmbH & Co. KG D-32339 ESPELKAMP			TB 09 03 140 x901	Blatt / page
30012					Sub.	
Mod.	Dat.	Name				

Компания «Life Electronics» занимается поставками электронных компонентов импортного и отечественного производства от производителей и со складов крупных дистрибьюторов Европы, Америки и Азии.

С конца 2013 года компания активно расширяет линейку поставок компонентов по направлению коаксиальный кабель, кварцевые генераторы и конденсаторы (керамические, пленочные, электролитические), за счёт заключения дистрибьюторских договоров

Мы предлагаем:

- Конкуренеспособные цены и скидки постоянным клиентам.
- Специальные условия для постоянных клиентов.
- Подбор аналогов.
- Поставку компонентов в любых объемах, удовлетворяющих вашим потребностям.
- Приемлемые сроки поставки, возможна ускоренная поставка.
- Доставку товара в любую точку России и стран СНГ.
- Комплексную поставку.
- Работу по проектам и поставку образцов.
- Формирование склада под заказчика.
- Сертификаты соответствия на поставляемую продукцию (по желанию клиента).
- Тестирование поставляемой продукции.
- Поставку компонентов, требующих военную и космическую приемку.
- Входной контроль качества.
- Наличие сертификата ISO.

В составе нашей компании организован Конструкторский отдел, призванный помогать разработчикам, и инженерам.

Конструкторский отдел помогает осуществить:

- Регистрацию проекта у производителя компонентов.
- Техническую поддержку проекта.
- Защиту от снятия компонента с производства.
- Оценку стоимости проекта по компонентам.
- Изготовление тестовой платы монтаж и пусконаладочные работы.



Тел: +7 (812) 336 43 04 (многоканальный)  
Email: [org@lifeelectronics.ru](mailto:org@lifeelectronics.ru)