

Recommended PCB Layout
Bottom View

Material and Finish

Body: PBT Thermoplastic
UL94V-0 Rated
Color: Black

Contacts: Brass

Contacts Plating Options:
Standard: Tin Plating
30 Option: 30u" Gold Plated

Inner Shield: Copper Alloy,
Tin Plated

Outer Shield: Steel, Tin Plated

Electrical Characteristics

Contact Rating (Per Pin):
7.5A Max. @ 48V DC

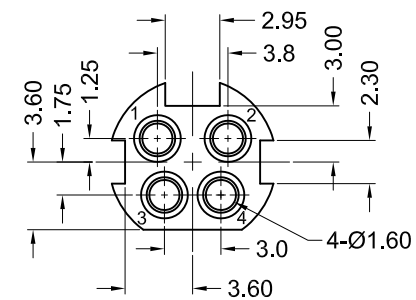
Insulation Resistance:
50 Megohms Min. at 250V DC

Dielectric Withstanding Voltage:
500V AC RMS for 1 Min.

Contact Resistance:
30 milliohms Max.

Operating Temperature:
-40°C to +75°C

Face Detail



Part Number	Contact Area Plating Finish
KPJX-4S-S	Tin Plating
KPJX-4S-S-30	30u" Gold (30 Option)



Tolerances

X.X ± 0.35
X.XX ± 0.25
Unless Stated
Otherwise

REV.	DATE	DESCRIPTION	REV. BY	CHK. BY	DRAWN BY	DATE
A10	01/28/13	ECO #13-006	S. Vien	P. DalCanto		
A11	11/13/13	ECO #13-088	C. Kelleher	P. DalCanto	H. MA	4/13/05
A12	09/18/15	ECO #15-010	C. Kelleher	W. Cook		
A13	02/19/16	ECO #16-005	C. Kelleher	W. Cook		
A14	12/12/16	ECO #16-033	G. Serrato	W. Cook		
A15	08/20/18	ECO #18-034	G. Serrato	D. Shehan		

KPJX-4S-S

DC Power Jack, RoHS Compliant

4 Position, Shielded



Компания «Life Electronics» занимается поставками электронных компонентов импортного и отечественного производства от производителей и со складов крупных дистрибьюторов Европы, Америки и Азии.

С конца 2013 года компания активно расширяет линейку поставок компонентов по направлению коаксиальный кабель, кварцевые генераторы и конденсаторы (керамические, пленочные, электролитические), за счёт заключения дистрибьюторских договоров

Мы предлагаем:

- Конкурентоспособные цены и скидки постоянным клиентам.
- Специальные условия для постоянных клиентов.
- Подбор аналогов.
- Поставку компонентов в любых объемах, удовлетворяющих вашим потребностям.
- Приемлемые сроки поставки, возможна ускоренная поставка.
- Доставку товара в любую точку России и стран СНГ.
- Комплексную поставку.
- Работу по проектам и поставку образцов.
- Формирование склада под заказчика.
- Сертификаты соответствия на поставляемую продукцию (по желанию клиента).
- Тестирование поставляемой продукции.
- Поставку компонентов, требующих военную и космическую приемку.
- Входной контроль качества.
- Наличие сертификата ISO.

В составе нашей компании организован Конструкторский отдел, призванный помогать разработчикам, и инженерам.

Конструкторский отдел помогает осуществить:

- Регистрацию проекта у производителя компонентов.
- Техническую поддержку проекта.
- Защиту от снятия компонента с производства.
- Оценку стоимости проекта по компонентам.
- Изготовление тестовой платы монтаж и пусконаладочные работы.



Тел: +7 (812) 336 43 04 (многоканальный)

Email: org@lifeelectronics.ru