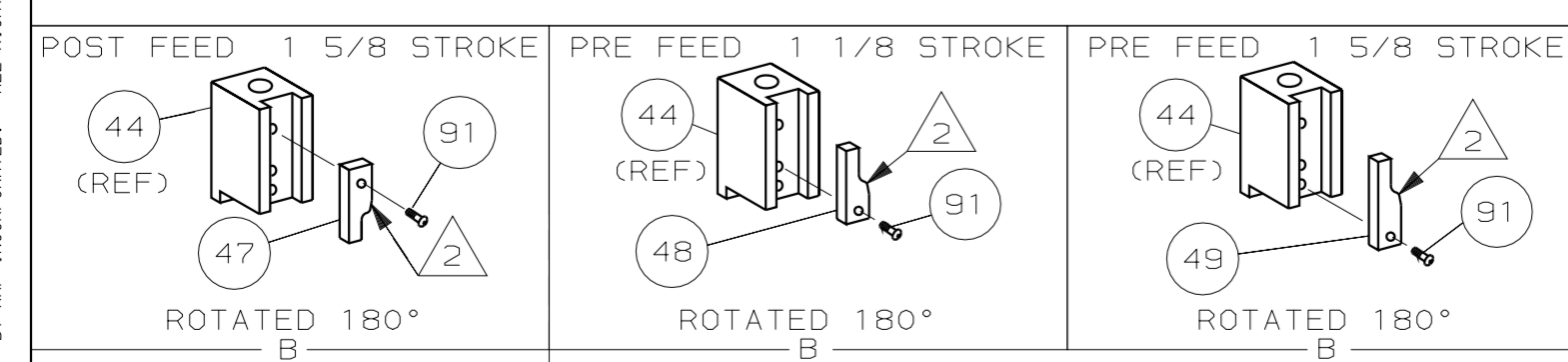
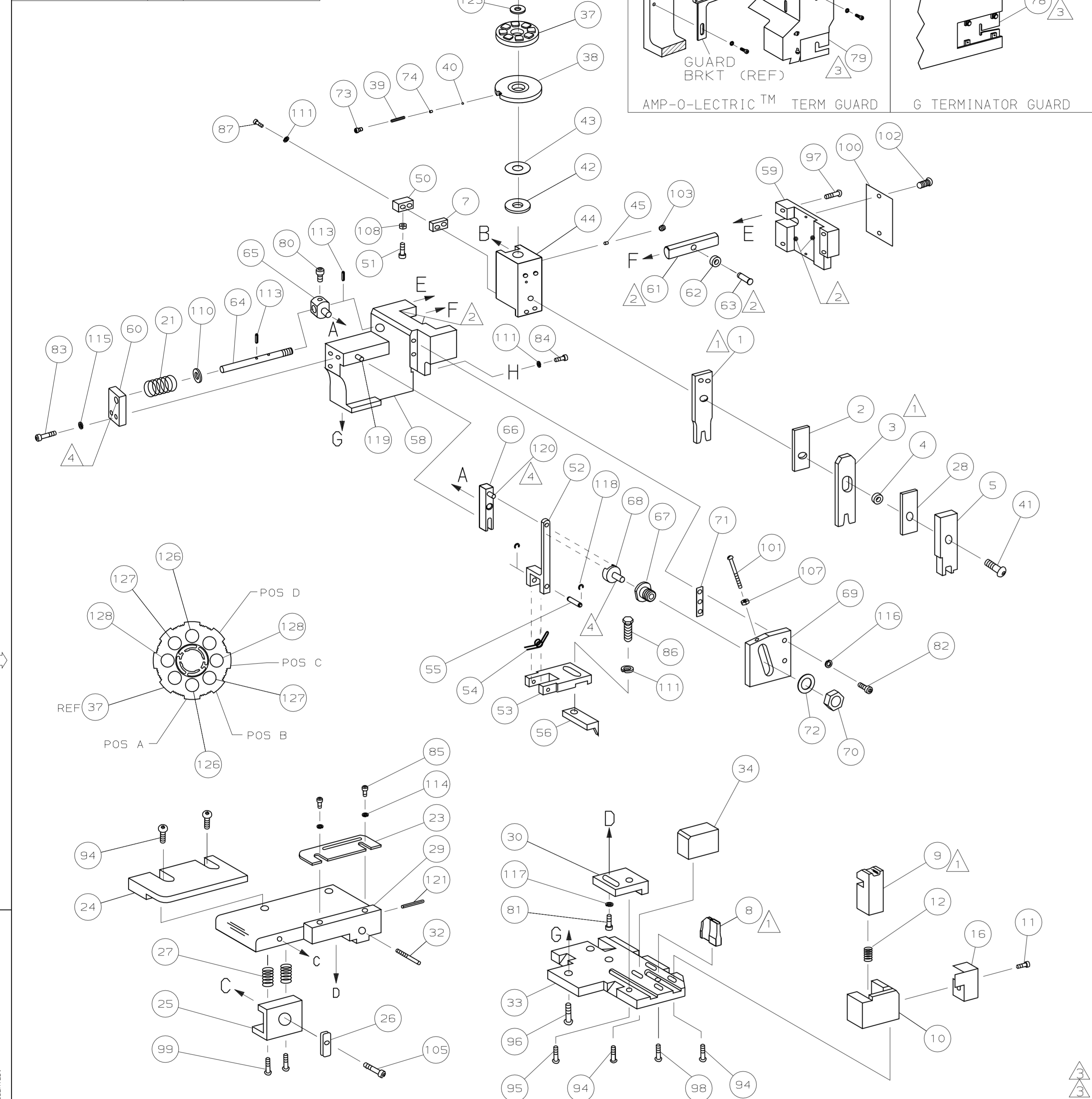


PART NUMBER	REV	FIRST USED
1385508-1	A	122500-1
1385508-2	A	565435-5
1385508-3	A	354500-1



- 1 RECOMMENDED SPARE PARTS.
- 2 GREASE LIGHTLY.
- 3 GUARD MUST BE IN PLACE WHEN OPERATING APPLICATOR IN A BENCH MACHINE.
- 4 LUBRICATE DAILY USING NO. 20 MACHINE OIL.
- 5. ITEMS WITH QTY OF REF SPECIFIED (EXCEPT ITEMS 78 AND 79) ARE USED ON ITEM 46.

TERMINAL NAME: PIN			
AMP TERM	PN MFR	TERM PN	
1572193	9745-1418-P		
PAD LTR	CRIMP HEIGHT	WIRE SIZE	
A	.066 ±.002 [1.68 ±0.05mm]	14	
B	.056 ±.002 [1.42 ±0.05mm]	16	
C	.050 ±.002 [1.27 ±0.05mm]	18	
D	NOT	USED	
CRIMP	SIZE	TYPE	RANGE
WIRE	.100 [2.54mm]	F	18-14
INSUL	.130 [3.30mm]	0	-
WIRE STRIP LENGTH	TERM APPL	SPEC	FEED
.214-.231	NONE		.352
APPL INSTRUCTION		SET UP GAGE	LAYOUT
408-8040		458637-1	L2739

QTY	REF	REF	REF	REF	REF	DESCRIPTION	ITEM NO
2	2	2	-	C	4-354779-4	PIN, WIRE DISC (.3210)C	129
2	2	2	-	C	2-354779-7	PIN, WIRE DISC (.3125)B	127
2	2	2	-	C	354779-6	PIN, WIRE DISC (.3020)A	126
1	1	1	-	A	986950-1	WASHER, FLAT PRECISION	125
1	1	1	-	A	217238-1	GENERAL INSTRUCTION PACKAGE	124
1	1	1	-	-	4088040	SF APPL INST 408-8040	123
1	1	1	-	-			122
1	1	1	-	A	4-21028-0	PIN,SLT SPR(Ø.093x.75)ST 6DE PL	121
REF	REF	REF	-	A	1-21030-1	PIN,DOWEL(Ø.187x.50)LEVER	120
REF	REF	REF	-	A	1-21030-6	PIN,DOWEL(Ø.187x1.25)HOUSING	119
REF	REF	REF	-	A	21045-3	RING,RET "C"(Ø.187)FD FING PIN	118
1	1	1	-	A	21024-5	WASHER, LOCK (#10)ADJ BLOCK	117
REF	REF	REF	-	A	21024-5	WASHER,LOCK(#10)ADJ PLATE	116
REF	REF	REF	-	A	21024-5	WASHER,LOCK(#10)FEED GDE ROD	115
2	2	2	-	A	21024-2	WASHER,LOCK(#4)FRONT ST GUIDE	114
REF	REF	REF	-	A	5-21028-1	PIN,SLT SPR(Ø.125x.50)ADJ ROD	113
							112
4	4	4	-	A	21024-4	WASHER,LOCK(#8)STRIPPER	111
REF	REF	REF	-	A	21899-4	WASHER,FLAT(Ø5/16)SCREW ADJ	110
							109
1	1	1	-	A	21018-5	NUT, HEX(NO.6)HOLDDOWN	108
REF	REF	REF	-	A	21068-5	NUT, HEX(6-32)FEED ADJ	107
							106
1	1	1	-	A	22353-8	SCR,SHLD(Ø.187x.25)DRAG LEVER	105
							104
1	1	1	-	A	21009-2	SCR,SKT SET(1/4-20x.25 LW)RAM	103
2	2	2	-	A	21017-2	SCR,DRIVE(#2x.19)ID PLATE	102
REF	REF	REF	-	A	6-23715-5	SCR,PAN HD(6-32x1.50)FEED ADJ	101
1	1	1	-	B	461264-1	PLATE, IDENTIFICATION	100
2	2	2	-	A	3-21002-0	SCR,BHC(10-32x.88)DRAG	99
1	1	1	-	A	22733-8	SCR,BHC(8-32x.38 LW)ANVIL	98
REF	REF	REF	-	A	2-21002-9	SCR,BHC(10-32x.75)CAP	97
REF	REF	REF	-	A	2-22733-8	SCR,BHC(1/4-20x.62)HOUSING	96
REF	REF	REF	-	A	2-21002-7	SCR,BHC(10-32x.50)SG ADJ BLOCK	95
6	6	6	-	A	2-21002-2	SCR,BHC(8-32x.50)TERM H DWN	94
							93
							92
1	1	1	-	A	1-21002-7	SCR,BHC(6-32x.38)CAM	91
							90
							89
							88
							87
2	2	2	-	A	2-21000-9	SCR,SHC(8-32x.62)DEP-HOLD	86
1	1	1	-	A	2-22603-0	SCR,HEX HD(8-32x.31)FEED FINGER	85
2	2	2	-	A	1-21000-3	SCR,SHC(4-40x.25)FR ST GUIDE	84
1	1	1	-	A	2-21000-7	SCR,SHC(8-32x.50)STRIPPER	83
REF	REF	REF	-	A	3-21000-7	SCR,SHC(10-32x.75)FEED ROD 6D	82
REF	REF	REF	-	A	3-21000-6	SCR,SHC(10-32x.62)FD ADJ BLK	81
1	1	1	-	A	3-21000-4	SCR,SHC(10-32x.38)SG ADJ BL	80
REF	REF	REF	-	A	3-21000-4	SCR,SHC(10-32x.38)PIVOT BLK	79
-	REF	-	-	B	455749-1	GUARD, WINDOW	78
REF	-	-	-	B	679532-1	INSERT, GUARD	77
							76
							75
1	1	1	-	A	690603-1	SPRING, ASSIST	74
1	1	1	-	A	23030-1	SCR,SHC(6-32x.25 SL)INS DISC	73
REF	REF	REF	-	A	458109-1	WASHER, SPECIAL	72
REF	REF	REF	-	A	690517-1	SPACER	71
							70
							69
							68
							67
							66
							65
							64
							63
							62
							61
							60
							59
							58
							57
							56
							55
							54
							53
							52
							51
							50
							49
							48
							47
							46
							45
							44
							43
							42
							41
							40
							39
							38
							37
							36
							35
							34
							33
							32
							31
							30
							29
							28
							27
							26
							25
							24
							23
							22
							21
							20
							19
							18
							17
							16
							15
							14
							13
							12
							11
							10
							9
							8
							7
							6
							5
							4
							3
							2
							1

QTY	REF	REF	REF	REF	REF	DESCRIPTION	ITEM NO
-1						LEADMAKER	
-2						BENCH MODEL K	
-3						BENCH MODEL G	
REF	REF	REF	-	B	22594-8	NUT, HEX(1/2-20)	70
REF	REF	REF	-	B	240628-1	PLATE, ADJUSTMENT	69
REF	REF	REF	-	B	240626-1	SHAFT, PIVOT	68
REF	REF	REF	-	B	240633-1	BUSHING	67
REF	REF	REF	-	A	455680-1	LEVER, INTERMEDIATE	66
REF	REF	REF	-	B	240629-1	BLOCK, PIVOT	65
REF	REF	REF	-	A	240632-2	SCREW, ADJ FEED ROD	64
REF	REF	REF	-	B	240659-3	PIN, CAM ROLLER	63
REF	REF	REF	-	B	240658-1	ROLLER, CAM	62
REF	REF	REF	-	B	454398-2	ROD, FEED	61
REF	REF	REF	-	A	454178-1	GUIDE, FEED ROD	60
REF	REF	REF	-	C	454220-1	CAP, RAM	59
REF	REF	REF	-	D	454485-1	HOUSING	58
							57
							56
1	1	1	-	B	690542-2	PAWL, FEED	55
REF	REF	REF	-	B	240624-1	PIN, FEED FINGER	54
REF	REF	REF	-	B	691499-1	SPRING, FEED FINGER	53
REF	REF	REF	-	B	690541-1	HOLDER, FEED FINGER	52
REF	REF	REF	-	A	455679-1	LEVER, TERMINAL FEED ARM	51
1	1	1	-	A	811242-2	BUMPER, HOLDDOWN	50
1	1	1	-	A	690753-1	SPACER, TONKER	49
1	-	-	-	B	690602-6	CAM, PRE-FEED 1 5/8 ST	48
-	1	-	-	B	690602-5	CAM, PRE-FEED 1 1/8 ST	47
-	-	-	-	B	690501-4	CAM, POST-FEED 1 5/8 ST	46
1	1	1	-	B	459456-1	APPLICATOR, BASIC (SUBASSY)	45
1	1	1	-	A	690191-1	PLUG, NYLON	44
1	1	1	-	C	455673-1	RAM	43
1	1	1	-	A	690125-1	WASHER, LAMINATED	42
1	1	1	-	A	690124-1	WASHER, RAM	41
1	1	1	-	A	7-21002-9	BOLT, CRIMPER(5/16x1.00)	40
1	1	1	-	A	23241-6	BALL, STEEL	39
1	1	1	-	A	690170-1	SPRING, COMPRESSION	38
1	1	1	-	C	690142-1	DISC, INSULATION	37
1	1	1	-	D	354777-1	WIRE DISC, PLASTIC	36
1	1	1	-	A	22480-5	WASHER, SPRING	35
1	1	1	-	B	690212-1	POST, RAM	34
1	1	1	-	B	3-690786-3	SUPPORT, TERMINAL	33
REF	REF	REF	-	D	455675-1	PLATE, BASE	32
1	1	1	-	A	690432-3	SCREW, ADJUSTMENT	31
							30
REF	REF	REF	-	B	455689-1	BLOCK, STRIP GUIDE ADJ	29
1	1	1	-	C	458144-1	PLATE, STRIP GUIDE	28
1	1	1	-	C	455888-6	SPACER, FRONT SHEAR DEP	27
2	2	2	-	A	1-22284-0	SPRING, DRAG	26
1	1	1	-	B	240793-1	LEVER, DRAG RELEASE	25
1	1	1	-	B	240792-1	DRAG, TERMINAL	24
1	1	1	-	D	9-690504-2	GUIDE, STRIP (REAR)	23
1	1	1	-	A	690438-1	GUIDE, STRIP (FRONT)	22
-	-	1	-	B	690472-9	STRIPPER	21
REF	REF	REF	-	A	4-22284-9	SPRING, FEED RETURN	20
							19
							18
							17
							16
							15
							14
							13
							12
							11
							10
							9
							8
							7
							6
							5
							4
							3
							2
	</						

Компания «Life Electronics» занимается поставками электронных компонентов импортного и отечественного производства от производителей и со складов крупных дистрибьюторов Европы, Америки и Азии.

С конца 2013 года компания активно расширяет линейку поставок компонентов по направлению коаксиальный кабель, кварцевые генераторы и конденсаторы (керамические, пленочные, электролитические), за счёт заключения дистрибьюторских договоров

Мы предлагаем:

- Конкурентоспособные цены и скидки постоянным клиентам.
- Специальные условия для постоянных клиентов.
- Подбор аналогов.
- Поставку компонентов в любых объемах, удовлетворяющих вашим потребностям.
- Приемлемые сроки поставки, возможна ускоренная поставка.
- Доставку товара в любую точку России и стран СНГ.
- Комплексную поставку.
- Работу по проектам и поставку образцов.
- Формирование склада под заказчика.
- Сертификаты соответствия на поставляемую продукцию (по желанию клиента).
- Тестирование поставляемой продукции.
- Поставку компонентов, требующих военную и космическую приемку.
- Входной контроль качества.
- Наличие сертификата ISO.

В составе нашей компании организован Конструкторский отдел, призванный помогать разработчикам, и инженерам.

Конструкторский отдел помогает осуществить:

- Регистрацию проекта у производителя компонентов.
- Техническую поддержку проекта.
- Защиту от снятия компонента с производства.
- Оценку стоимости проекта по компонентам.
- Изготовление тестовой платы монтаж и пусконаладочные работы.



Тел: +7 (812) 336 43 04 (многоканальный)  
Email: [org@lifeelectronics.ru](mailto:org@lifeelectronics.ru)