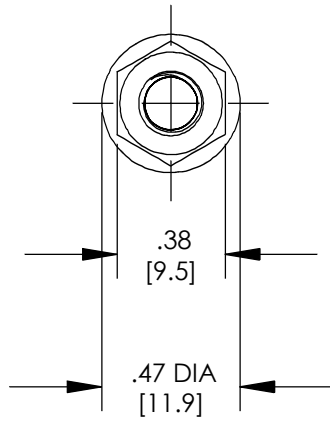


NOTES:

1. BONDING GROUNDING NUTS
PART NUMBER: BGN-C
BGN1032-C
BGNM6-C
BGNM5-C
2. DIMENSIONS IN PARENTHESIS ARE MILLIMETERS.
3. ALL COMPONENTS THAT MAKE UP THIS KIT ARE RoHS COMPLIANT.



BONDING NUT (QTY. 100)

PART NUMBER	BONDING NUT SIZE	QTY.
BGN-C	#12-24	100
BGN1032-C	#10-32	100
BGNM6-C	M6	100
BGNM5-C	M5	100



5cc TUBE ANTI-OXIDANT PASTE (QTY. 1)

C41701_00

PANDUIT CORP. TINLEY PARK, ILLINOIS

BONDING GROUNDING NUTS
(BGN-C, BGN1032-C, BGNM6-C, BGNM5-C)
CUSTOMER DRAWING

REV	DATE	BY	CHK	DESCRIPTION	ECN	PM	CUST	DRAWN BY	CHK'D	SCALE	DRAWING NO / CAD FILE
00	2/07	JHNU	JMAR	DRAWING RELEASED	PC00674			JHNU		NONE	C41701

Компания «Life Electronics» занимается поставками электронных компонентов импортного и отечественного производства от производителей и со складов крупных дистрибьюторов Европы, Америки и Азии.

С конца 2013 года компания активно расширяет линейку поставок компонентов по направлению коаксиальный кабель, кварцевые генераторы и конденсаторы (керамические, пленочные, электролитические), за счёт заключения дистрибьюторских договоров

Мы предлагаем:

- Конкурентоспособные цены и скидки постоянным клиентам.
- Специальные условия для постоянных клиентов.
- Подбор аналогов.
- Поставку компонентов в любых объемах, удовлетворяющих вашим потребностям.
- Приемлемые сроки поставки, возможна ускоренная поставка.
- Доставку товара в любую точку России и стран СНГ.
- Комплексную поставку.
- Работу по проектам и поставку образцов.
- Формирование склада под заказчика.
- Сертификаты соответствия на поставляемую продукцию (по желанию клиента).
- Тестирование поставляемой продукции.
- Поставку компонентов, требующих военную и космическую приемку.
- Входной контроль качества.
- Наличие сертификата ISO.

В составе нашей компании организован Конструкторский отдел, призванный помогать разработчикам, и инженерам.

Конструкторский отдел помогает осуществить:

- Регистрацию проекта у производителя компонентов.
- Техническую поддержку проекта.
- Защиту от снятия компонента с производства.
- Оценку стоимости проекта по компонентам.
- Изготовление тестовой платы монтаж и пусконаладочные работы.



Тел: +7 (812) 336 43 04 (многоканальный)

Email: org@lifeelectronics.ru