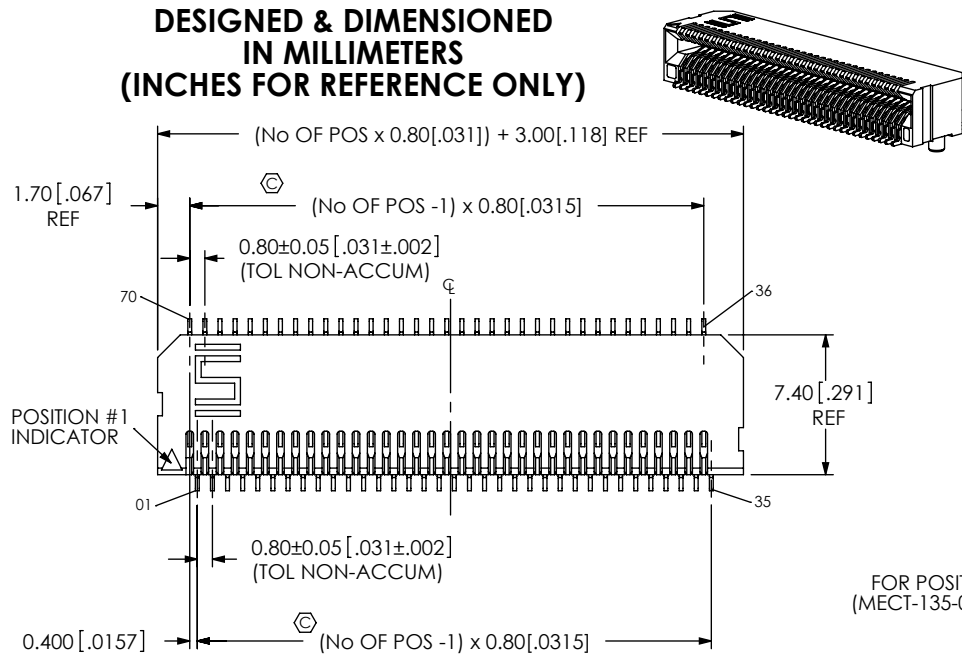


DO NOT SCALE FROM THIS PRINT

DESIGNED & DIMENSIONED IN MILLIMETERS (INCHES FOR REFERENCE ONLY)



MECT-1XX-XX-XX-D-RAX-XX

NO OF POSITIONS
-10, -15, -20, -35
(PER ROW)

OPTION
-TR: TAPE & REEL

CARD THICKNESS
-01: 1mm [.039] THICK CARD
(USE MECT-XX-01-D-RAX)

TAIL OPTION
-RA1: STANDARD (SEE FIG. 1)
(USE MECT-XX-01-D-RA1,
C-173-01-X & C-174-04-X)
*-RA2: ELEVATED (SEE FIG. 2)
(USE MECT-XX-01-D-RA2,
C-173-02-X & C-174-02-X)

PLATING
-M: SELECTIVE MEDIUM GOLD
(USE C-173-XX-M & C-174-XX-M)
-S: SELECTIVE GOLD
(USE C-173-XX-S & C-174-XX-S)
-MM: SELECTIVE MEDIUM GOLD, MATTE
TIN TAIL (USE C-173-XX-M & C-174-XX-M)
-SM: SELECTIVE GOLD, MATTE TIN
TAIL (USE C-173-XX-S & C-174-XX-S)

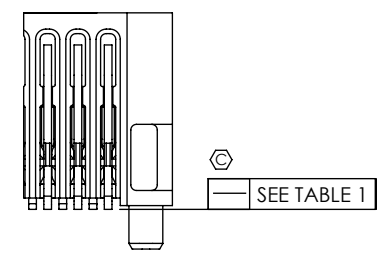
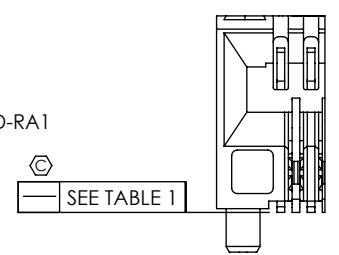
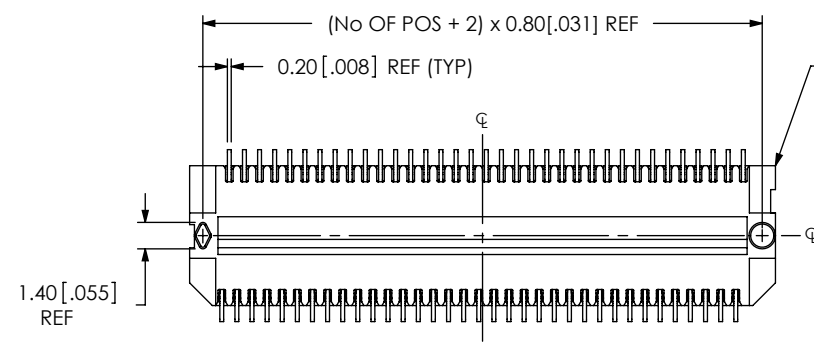
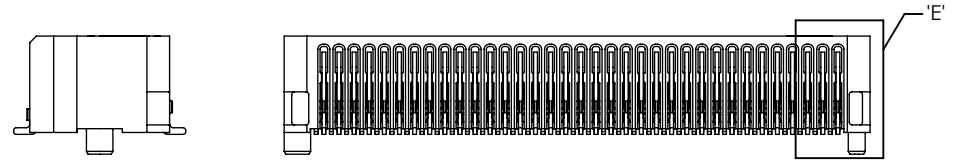
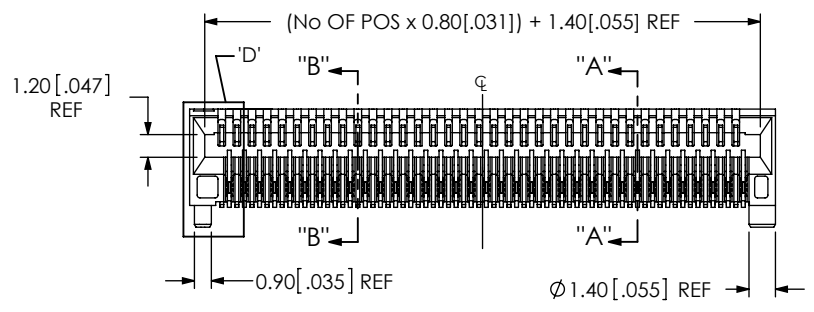
ROW SPECIFICATION
-D: DOUBLE
(USE MECT-XX-XX-D-RAX)

* = NOT TOOLED

TABLE 1

NO OF POS	COPLANARITY	STRAIGHTNESS	
		ROW 1	ROW 2
-10 THRU -35	0.102[.0040]	0.102[.0040]	0.102[.0040]
-40 & -50	0.152[.0060]	0.152[.0060]	0.152[.0060]

FIG 1
FOR POSITIONS -10, -20 & -35
(MECT-135-01-XX-D-RA1 SHOWN)



- NOTES:
1. Ⓢ REPRESENTS A CRITICAL DIMENSION.
 2. MAXIMUM BURR ALLOWANCE: 0.381[.0015].
 3. MINIMUM PUSHOUT FORCE: .5 LB.

<p>UNLESS OTHERWISE SPECIFIED, DIMENSIONS ARE IN MILLIMETERS. TOLERANCES ARE:</p> <p>DECIMALS ANGLES</p> <p>.X: ±.3 [.01] 2°</p> <p>.XX: ±.13 [.005]</p> <p>.XXX: ±.051 [.0020]</p>	<p>PROPRIETARY NOTE</p> <p>THIS DOCUMENT CONTAINS INFORMATION CONFIDENTIAL AND PROPRIETARY TO SAMTEC, INC. AND SHALL NOT BE REPRODUCED OR TRANSFERRED TO OTHER DOCUMENTS OR DISCLOSED TO OTHERS OR USED FOR ANY PURPOSE OTHER THAN THAT WHICH IT WAS OBTAINED WITHOUT THE EXPRESSED WRITTEN CONSENT OF SAMTEC, INC.</p>	<p>520 PARK EAST BLVD, NEW ALBANY, IN 47150 PHONE: 812-944-6733 FAX: 812-948-5047 e-Mail: info@SAMTEC.com code: 55322</p>

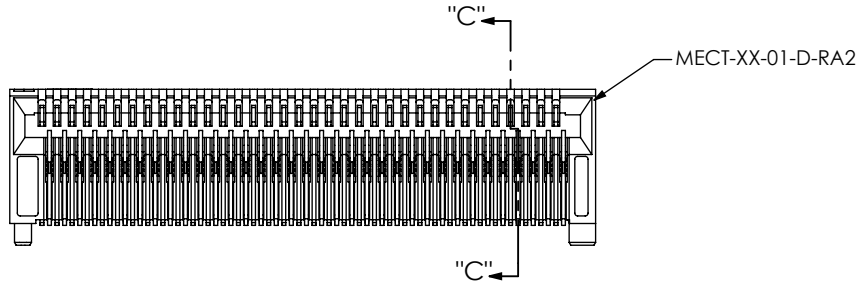
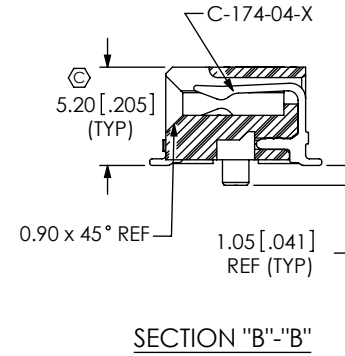
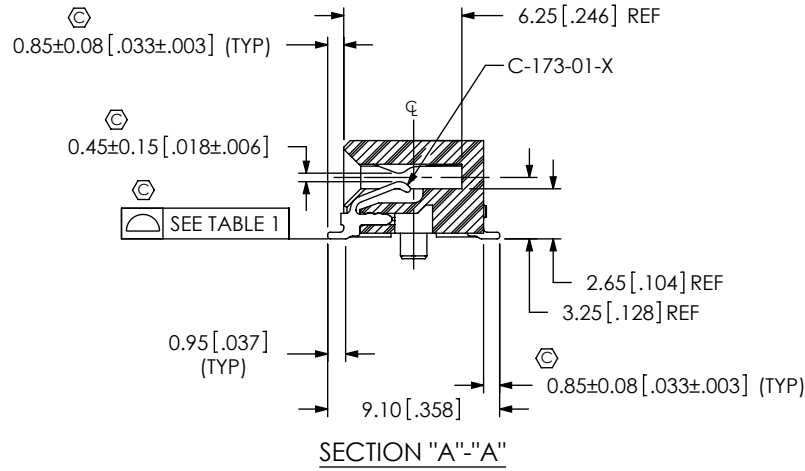
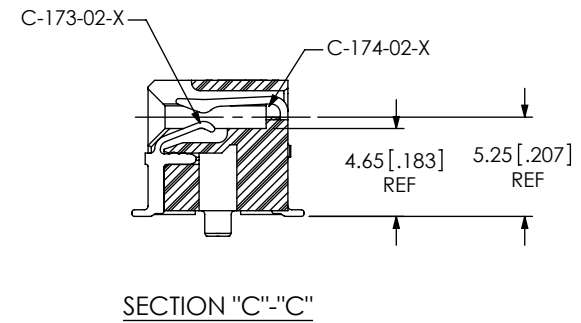


FIG 2
-RA2: ELEVATED OPTION
(SAME AS FIG 2, UNLESS OTHERWISE STATED)
(MECT-135-01-XX-D-RA2 SHOWN)
* = NOT TOOLED



F:\DWG\MISC\MKTG\MECT-1XX-XX-XX-D-RAX-XX-MKT.SLDDRW

PROPRIETARY NOTE
THIS DOCUMENT CONTAINS INFORMATION CONFIDENTIAL AND PROPRIETARY TO SAMTEC, INC. AND SHALL NOT BE REPRODUCED OR TRANSFERRED TO OTHER DOCUMENTS OR DISCLOSED TO OTHERS OR USED FOR ANY PURPOSE OTHER THAN THAT WHICH IT WAS OBTAINED WITHOUT THE EXPRESSED WRITTEN CONSENT OF SAMTEC, INC.

DO NOT SCALE DRAWING

SHEET SCALE: 1:0.4



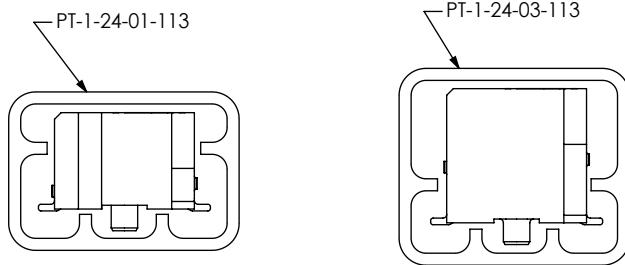
520 PARK EAST BLVD, NEW ALBANY, IN 47150
PHONE: 812-944-6733 FAX: 812-948-5047
e-Mail: info@SAMTEC.com code: 55322

DESCRIPTION:
0.8mm [.031"] RIGHT ANGLE EDGE CARD ASSEMBLY

DWG. NO.
MECT-1XX-XX-XX-D-RAX-XX

BY: KEVIN B 10/18/01 SHEET 2 OF 3

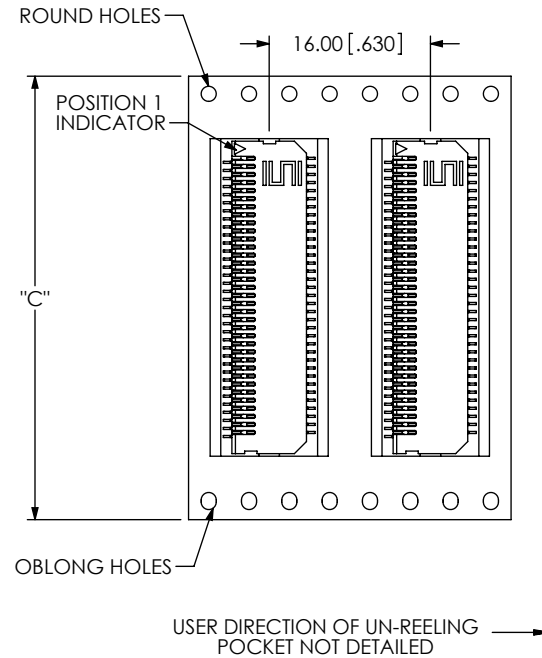
PACKAGING VIEWS
(LOAD PARTS WITH POSITION #1 INDICATOR
IN SAME DIRECTION AS ARROW ON TUBE)



TAIL OPTION	TUBE	PLUG (2 PER TUBE)
-RA1	PT-1-24-01-113	TP-03
* -RA2	PT-1-24-03-113	TP-03

* = NOT TOOLED

-TR OPTION



POSITION	"C"
-10	24.00 [.944]
-15	32.00 [1.260]
-20	32.00 [1.260]
-35	44.00 [1.732]

PROPRIETARY NOTE
THIS DOCUMENT CONTAINS INFORMATION
CONFIDENTIAL AND PROPRIETARY TO
SAMTEC, INC. AND SHALL NOT BE REPRODUCED
OR TRANSFERRED TO OTHER DOCUMENTS OR
DISCLOSED TO OTHERS OR USED FOR ANY
PURPOSE OTHER THAN THAT WHICH IT WAS
OBTAINED WITHOUT THE EXPRESSED WRITTEN
CONSENT OF SAMTEC, INC.

DO NOT SCALE DRAWING

SHEET SCALE: 1:0.4

samtec
520 PARK EAST BLVD, NEW ALBANY, IN 47150
PHONE: 812-944-6733 FAX: 812-948-5047
e-Mail: info@SAMTEC.com code: 55322

DESCRIPTION:
0.8mm [.031"] RIGHT ANGLE EDGE CARD ASSEMBLY

DWG. NO.
MECT-1XX-XX-XX-D-RAX-XX

BY: KEVIN B 10/18/01 SHEET 3 OF 3

Компания «Life Electronics» занимается поставками электронных компонентов импортного и отечественного производства от производителей и со складов крупных дистрибьюторов Европы, Америки и Азии.

С конца 2013 года компания активно расширяет линейку поставок компонентов по направлению коаксиальный кабель, кварцевые генераторы и конденсаторы (керамические, пленочные, электролитические), за счёт заключения дистрибьюторских договоров

Мы предлагаем:

- Конкурентоспособные цены и скидки постоянным клиентам.
- Специальные условия для постоянных клиентов.
- Подбор аналогов.
- Поставку компонентов в любых объемах, удовлетворяющих вашим потребностям.
- Приемлемые сроки поставки, возможна ускоренная поставка.
- Доставку товара в любую точку России и стран СНГ.
- Комплексную поставку.
- Работу по проектам и поставку образцов.
- Формирование склада под заказчика.
- Сертификаты соответствия на поставляемую продукцию (по желанию клиента).
- Тестирование поставляемой продукции.
- Поставку компонентов, требующих военную и космическую приемку.
- Входной контроль качества.
- Наличие сертификата ISO.

В составе нашей компании организован Конструкторский отдел, призванный помогать разработчикам, и инженерам.

Конструкторский отдел помогает осуществить:

- Регистрацию проекта у производителя компонентов.
- Техническую поддержку проекта.
- Защиту от снятия компонента с производства.
- Оценку стоимости проекта по компонентам.
- Изготовление тестовой платы монтаж и пусконаладочные работы.



Тел: +7 (812) 336 43 04 (многоканальный)

Email: org@lifeelectronics.ru