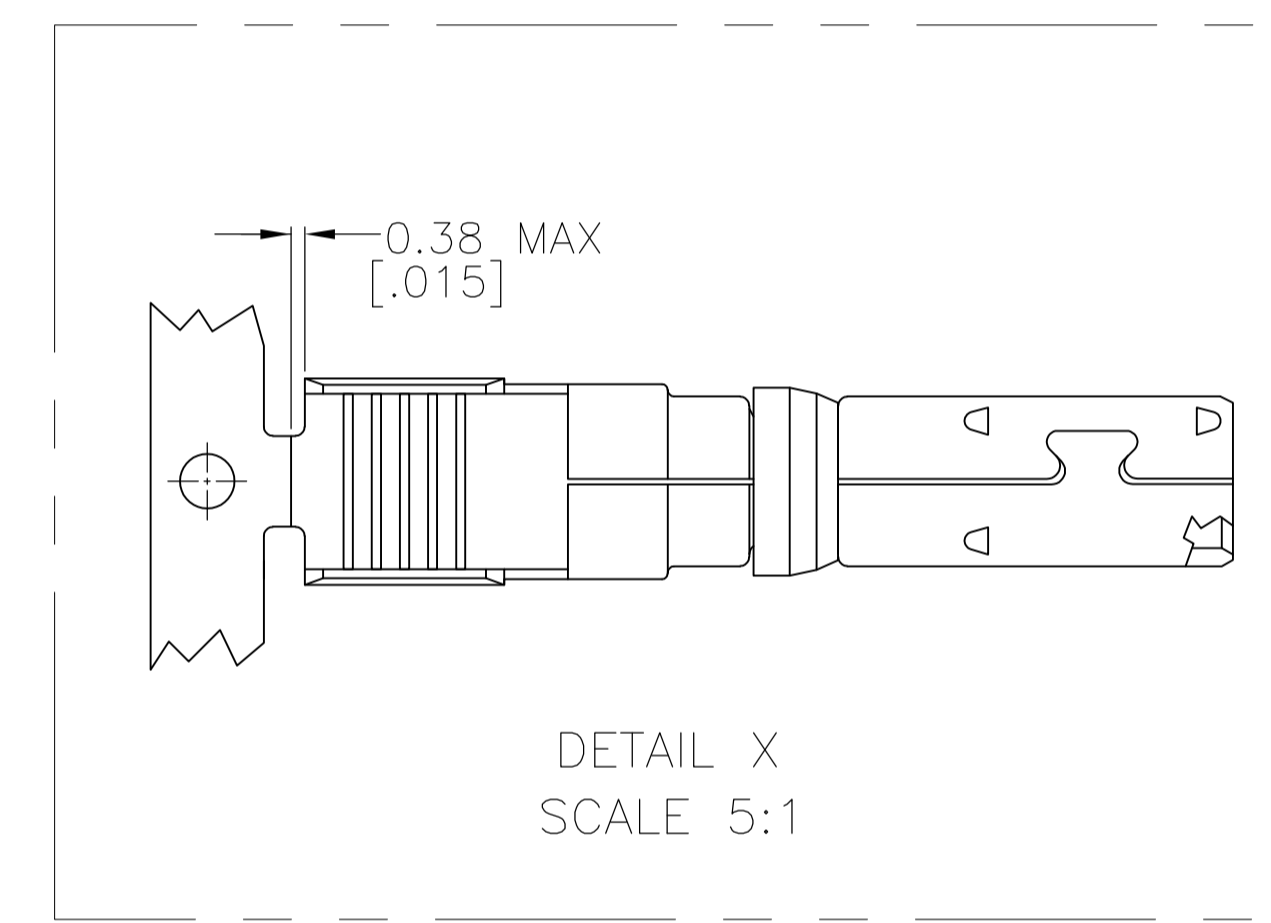


- △1 WIRE SIZE AND AMP LOGO APPEAR ON OUTSIDE OF WIRE BARREL.
- △2 SOCKET CONTACT: 0.38[m] [.000015] MIN GOLD PER MIL-G-45204 ON CONTACT MATING END, GOLD FLASH ON REMAINDER , ALL OVER 1.27[m] [.000050] MIN NICKEL PER QQ-N-390.
CONTACT STRIP: 0.76[m] [.000030] MIN GOLD PER MIL-G-45204 OVER 1.02[m] [.000040] MIN NICKEL PER QQ-N-390.
RETENTION CLIP: 2.54[m] [.000100] MIN NICKEL PER QQ-N-290.
- △3 RETENTION CLIP: PHOSPHOR BRONZE PER QQ-B-750.
SOCKET CONTACT: COPPER PER QQ-C-576.
CONTACT STRIP: BERYLLIUM COPPER PER QQ-C-533.
- △4 SOCKET CONTACT: 1.27[m] [.000050] MIN SILVER PER QQ-S-365, ALL OVER 1.27[m] [.000050] MIN NICKEL PER QQ-N-290.
CONTACT STRIP: 5.08[m] [.000200] MIN SILVER PER QQ-S-365, ALL OVER 1.02[m] [.000040] MIN NICKEL PER QQ-N-290.
RETENTION CLIP: 2.54[m] [.000100] MIN NICKEL PER QQ-N-290.
- △5 CONTACTS WITHOUT RETENTION CLIPS ARE TO BE USED ONLY WITH THE FORGE DRAWER CONNECTORS.



NO	△5	DETAIL X	213843-7
	△4	-	213843-5
YES	△2	DETAIL X	213843-4
	△4	DETAIL X	213843-3
	△2	-	213843-2
RETENTION CLIP	FINISH	LOOSE PIECE	PART NUMBER
	△4	-	213843-1

THIS DRAWING IS A CONTROLLED DOCUMENT.		DIN C. OBERMAN 21 MAR 96		TE Connectivity	
DIMENSIONS: mm [INCHES]		CHK R. STONE 25 MAR 96			
TOLERANCES UNLESS OTHERWISE SPECIFIED:		APVD G. STEINHÄUER 26 MAR 96		NAME	
0 PLC ± -		PRODUCT SPEC		SOCKET CONTACT ASSEMBLY, 8-10 AWG, POWERBAND, METRIMATE	
1 PLC ± -		APPLICATION SPEC		SIZE	
2 PLC ± -		WEIGHT		CAGE CODE	
3 PLC ± -		A1 00779		DRAWING NO	
4 PLC ± -		C=213843		RESTRICTED TO	
ANGLES ± -		CUSTOMER DRAWING		SCALE 10:1	
SEE TABLE		SHEET 1 OF 1		REV B2	

Компания «Life Electronics» занимается поставками электронных компонентов импортного и отечественного производства от производителей и со складов крупных дистрибьюторов Европы, Америки и Азии.

С конца 2013 года компания активно расширяет линейку поставок компонентов по направлению коаксиальный кабель, кварцевые генераторы и конденсаторы (керамические, пленочные, электролитические), за счёт заключения дистрибьюторских договоров

Мы предлагаем:

- Конкуренспособные цены и скидки постоянным клиентам.
- Специальные условия для постоянных клиентов.
- Подбор аналогов.
- Поставку компонентов в любых объемах, удовлетворяющих вашим потребностям.
- Приемлемые сроки поставки, возможна ускоренная поставка.
- Доставку товара в любую точку России и стран СНГ.
- Комплексную поставку.
- Работу по проектам и поставку образцов.
- Формирование склада под заказчика.
- Сертификаты соответствия на поставляемую продукцию (по желанию клиента).
- Тестирование поставляемой продукции.
- Поставку компонентов, требующих военную и космическую приемку.
- Входной контроль качества.
- Наличие сертификата ISO.

В составе нашей компании организован Конструкторский отдел, призванный помогать разработчикам, и инженерам.

Конструкторский отдел помогает осуществить:

- Регистрацию проекта у производителя компонентов.
- Техническую поддержку проекта.
- Защиту от снятия компонента с производства.
- Оценку стоимости проекта по компонентам.
- Изготовление тестовой платы монтаж и пусконаладочные работы.



Тел: +7 (812) 336 43 04 (многоканальный)

Email: org@lifeelectronics.ru