



Features

- Carbon element
- Assortment of resistance tapers
- Dual gang element
- Center detent option



PTJ90 Series Dual Concentric Shaft Panel Control w/ Push-Push Switch

Electrical Characteristics

Standard Resistance Range 1K ohms to 1 megohm
Standard Resistance Tolerance	
R < 250K ohms ±20 %
R ≥ 250K ohms ±30 %
End Resistance	
R < 50K ohms 30 ohms max.
R ≥ 50K ohms 0.1 % of TR max.
Insulation Resistance @ 250 VDC 100 megohms min.
Dielectric Withstanding Voltage 300 VAC
Standard Taper Linear, Audio
Power Rating	
Linear 0.05 watt
Audio 0.025 watt
Slider Noise 100 mV max.
Operating Voltage 50 VAC / 10 VDC

Environmental Characteristics

Operational Life 15,000 cycles
TR Shift ±15 %
Operating Temperature Range -10 °C to +55 °C
Resistance to Solder Heat ±5 %
IP Rating IP 40

Mechanical Characteristics

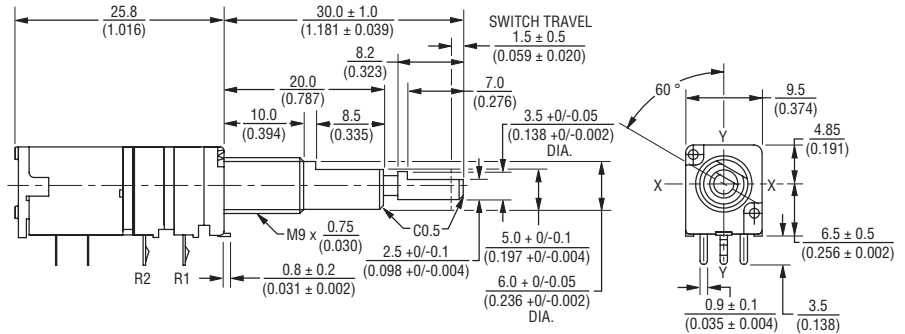
Mechanical Angle 300 ° ±3 °
Operating Torque 20~250 gf-cm
Stop Strength 5 kgf-cm min.
Mounting Torque 10 kgf-cm max.
Shaft Push/Pull Strength 10 kgf max.
Soldering Condition	
Manual 300 °C ±5 °C for 3 sec.
Wave 260 °C ±5 °C for 5 sec.
Wash Not recommended
Hardware One flat washer and one mounting nut supplied with each potentiometer

Switch Characteristics

Power Rating 3 A @ 16 VDC
Contact Resistance 100 milliohms
Dielectric Strength	
Bushing to Terminals 300 VAC
Switch Terminals 50 VAC
Insulation Resistance	
Bushing to Terminals @ 250 VAC 100 megohms
Switch Terminals @ 50 VAC 10 megohms
Switch Type Push on - Push off
Contact Arrangement SPDT
Switch Stroke 1.5 ± 0.1 mm
Operating Force 2 kgf max.
Operating Life 10,000 cycles

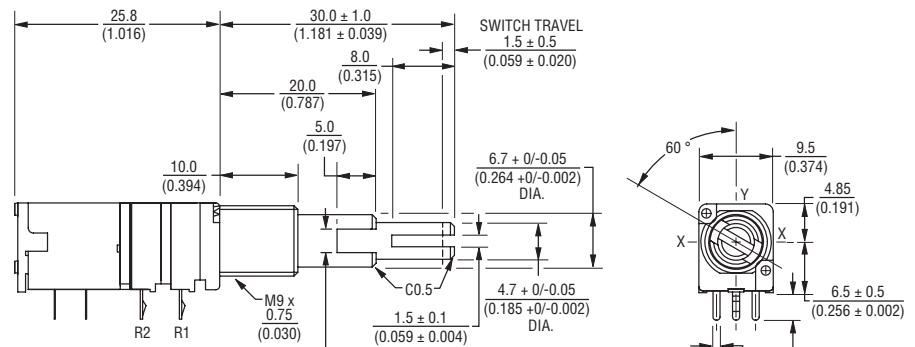
Product Dimensions

PTJ902-xxxS



INNER AND OUTER SHAFT SHOWN IN CCW POSITION

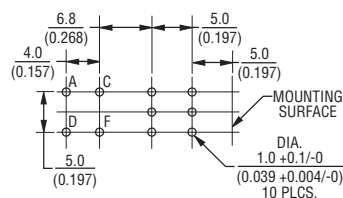
PTJ902-xxxF



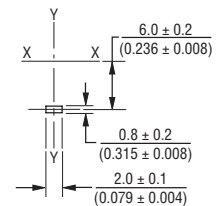
DIMENSIONS: $\frac{\text{MM}}{\text{(INCHES)}}$

INNER AND OUTER SHAFT SHOWN IN CCW POSITION

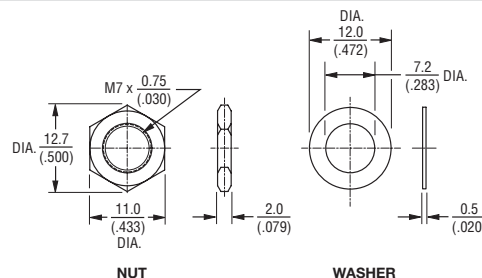
Mounting Hole Detail



Locating Lug Detail



Hardware



*RoHS Directive 2002/95/EC Jan 27, 2003 including Annex. Specifications are subject to change without notice. Customers should verify actual device performance in their specific applications.

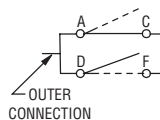
Applications

- Multimedia sound systems
- Mixers / drums / DJ equipment
- Automotive sound systems
- Portable electronics
- Portable appliances

PTJ90 Series Dual Concentric Shaft Panel Control w/Push-Push Switch

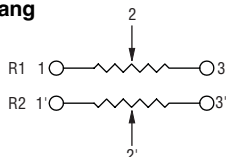


Switch Circuit



Schematic

Dual Gang



Tapers

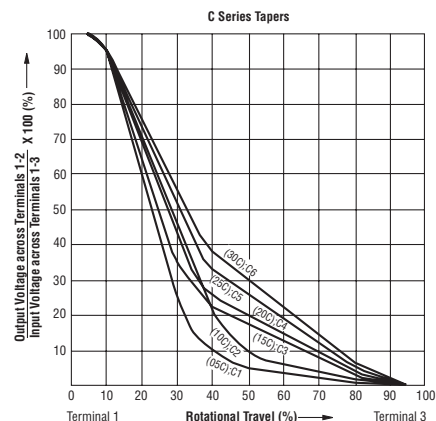
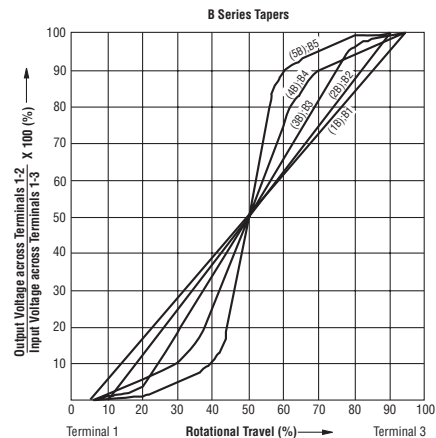
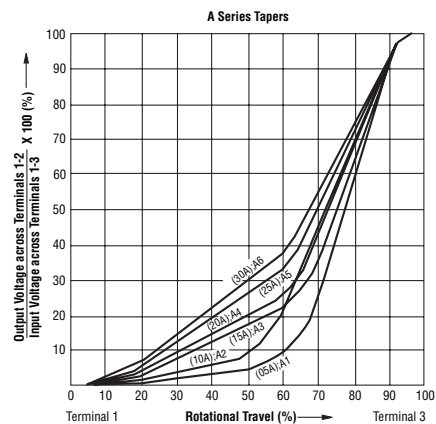
How To Order

PTJ90 2 - 0 30 F - 103 B2

- Model Number
- Designator
 - PTJ90 = Dual Concentric Shaft Panel Control w/Push-Push Switch
- Number of Sections
 - 2 = Dual Gang
- Center Detent
 - 0 = No Detent
 - 1 = Center Detent
- Shaft Length (FMS)
 - 30 = 30 mm
- Shaft Style
 - F = Flatted Metal
 - S = Slotted Metal
- Resistance Code
 - (See Standard Resistance Table)
- Resistance Taper (See Taper Charts)
 - Taper Series followed by Curve Number

Standard Resistance Table

Resistance (Ohms)	Resistance Code
1,000	102
2,000	202
5,000	502
10,000	103
20,000	203
50,000	503
100,000	104
200,000	204
500,000	504
1,000,000	105



Компания «Life Electronics» занимается поставками электронных компонентов импортного и отечественного производства от производителей и со складов крупных дистрибьюторов Европы, Америки и Азии.

С конца 2013 года компания активно расширяет линейку поставок компонентов по направлению коаксиальный кабель, кварцевые генераторы и конденсаторы (керамические, пленочные, электролитические), за счёт заключения дистрибьюторских договоров

Мы предлагаем:

- Конкурентоспособные цены и скидки постоянным клиентам.
- Специальные условия для постоянных клиентов.
- Подбор аналогов.
- Поставку компонентов в любых объемах, удовлетворяющих вашим потребностям.
- Приемлемые сроки поставки, возможна ускоренная поставка.
- Доставку товара в любую точку России и стран СНГ.
- Комплексную поставку.
- Работу по проектам и поставку образцов.
- Формирование склада под заказчика.
- Сертификаты соответствия на поставляемую продукцию (по желанию клиента).
- Тестирование поставляемой продукции.
- Поставку компонентов, требующих военную и космическую приемку.
- Входной контроль качества.
- Наличие сертификата ISO.

В составе нашей компании организован Конструкторский отдел, призванный помогать разработчикам, и инженерам.

Конструкторский отдел помогает осуществить:

- Регистрацию проекта у производителя компонентов.
- Техническую поддержку проекта.
- Защиту от снятия компонента с производства.
- Оценку стоимости проекта по компонентам.
- Изготовление тестовой платы монтаж и пусконаладочные работы.



Тел: +7 (812) 336 43 04 (многоканальный)

Email: org@lifeelectronics.ru