

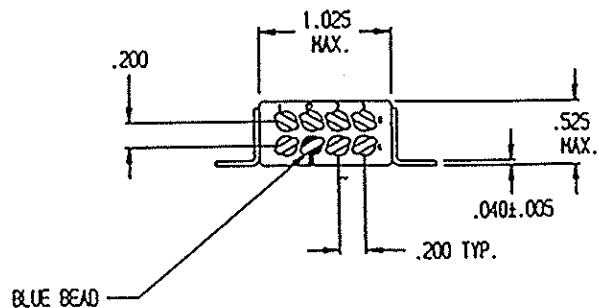
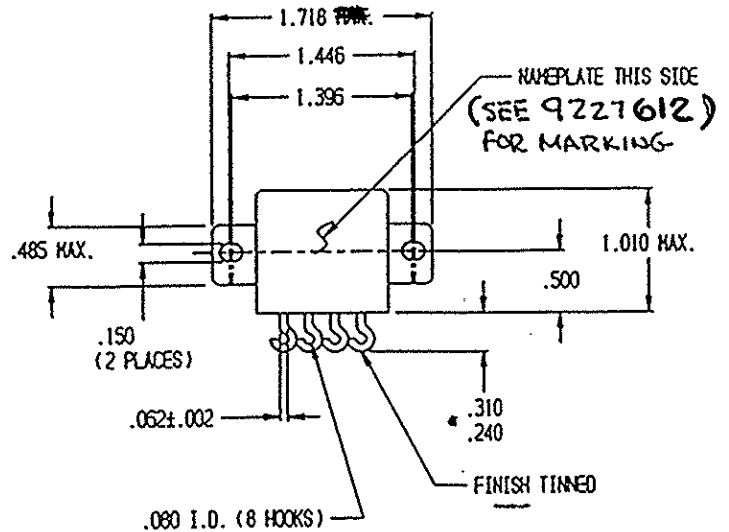
MSD INC.

ENGINEERING DATA SHEET

RELAY TYPE: FCA-210-0917M	COMPUTER PART No.: 9227612	TEST PROCEDURE MSDP-790
CUSTOMER/SPEC M83536/9-017M	REV N/A	

TEST REQUIREMENTS

COIL RES.: $\pm 10\%$ **80 OHMS** OPERATE TIME: **10mS MAX** RELEASE TIME: **10mS MAX**
 CONTACT MAKE BOUNCE: **1mS MAX** N.O. BREAK BOUNCE: **N/A**
 CONTACT STABILIZATION TIME: **2.5.mS MAX** RATED COIL VOLTAGE: **12 Vdc**
 CONTACT RES.: MFG TEST: **8 Milliohms @ 10 mA** FINAL TEST: **10 Milliohms @ 10 mA**
 CONTACT VOLTAGE DROP: FINAL TEST: **100 mV @ 10A - 6 Vdc**
 HI-POT: **1250 Vrms ALL POINTS, EXCEPT 1000 Vrms COIL TO CASE**
 INSULATION RESISTANCE: **100 MEGOHMS MIN @ 500 Vdc**
 VIBRATION: **MIL-STD-202, METHOD 204 (30 G'S. / 100-3000 Hz)**
 SEAL TEST: **1×10^{-8} MAX LEAK RATE** COIL TRANSIENT SUPPRESSION: **N/A**
 OTHER: _____



Prepared By: Date		Approved By: Date	
LES WYNNE 5-23-96			
Rev	ECN No.	Date	
A	96-065	5-23-96	

SPECIAL INSTRUCTIONS

Компания «Life Electronics» занимается поставками электронных компонентов импортного и отечественного производства от производителей и со складов крупных дистрибьюторов Европы, Америки и Азии.

С конца 2013 года компания активно расширяет линейку поставок компонентов по направлению коаксиальный кабель, кварцевые генераторы и конденсаторы (керамические, пленочные, электролитические), за счёт заключения дистрибьюторских договоров

Мы предлагаем:

- Конкурентоспособные цены и скидки постоянным клиентам.
- Специальные условия для постоянных клиентов.
- Подбор аналогов.
- Поставку компонентов в любых объемах, удовлетворяющих вашим потребностям.
- Приемлемые сроки поставки, возможна ускоренная поставка.
- Доставку товара в любую точку России и стран СНГ.
- Комплексную поставку.
- Работу по проектам и поставку образцов.
- Формирование склада под заказчика.
- Сертификаты соответствия на поставляемую продукцию (по желанию клиента).
- Тестирование поставляемой продукции.
- Поставку компонентов, требующих военную и космическую приемку.
- Входной контроль качества.
- Наличие сертификата ISO.

В составе нашей компании организован Конструкторский отдел, призванный помогать разработчикам, и инженерам.

Конструкторский отдел помогает осуществить:

- Регистрацию проекта у производителя компонентов.
- Техническую поддержку проекта.
- Защиту от снятия компонента с производства.
- Оценку стоимости проекта по компонентам.
- Изготовление тестовой платы монтаж и пусконаладочные работы.



Тел: +7 (812) 336 43 04 (многоканальный)

Email: org@lifeelectronics.ru