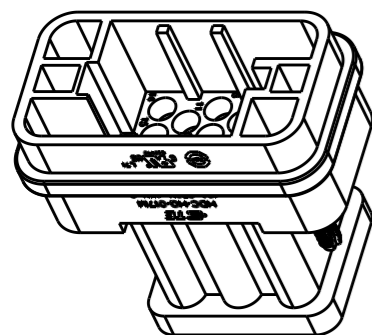
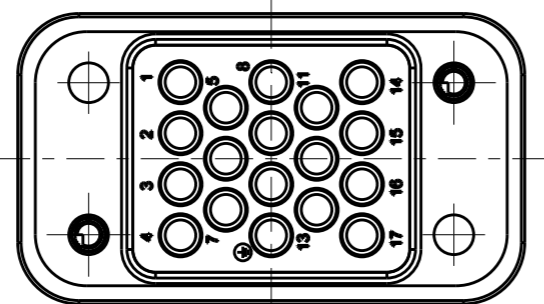


REVISIONS

| P | LTR | DESCRIPTION   | DATE      | DWN | APVD |
|---|-----|---------------|-----------|-----|------|
|   | A   | INITIAL       | 13OCT2016 | CH  | CW   |
|   | AI  | ECR-18-004585 | 26MAR2018 | DW  | CW   |

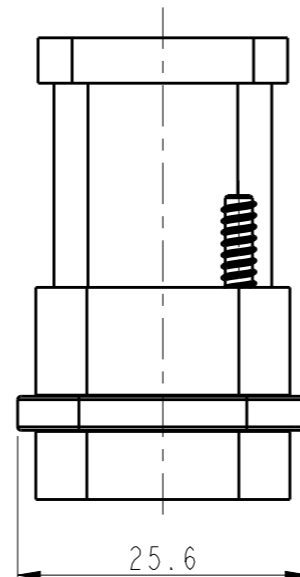
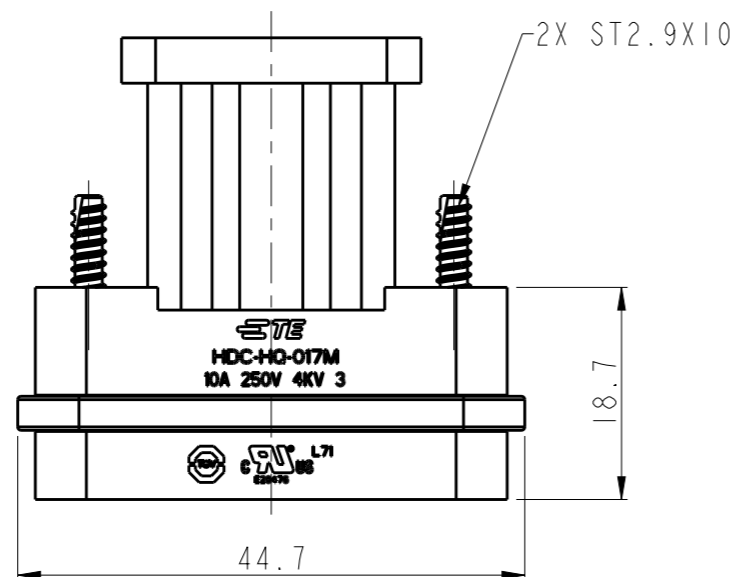
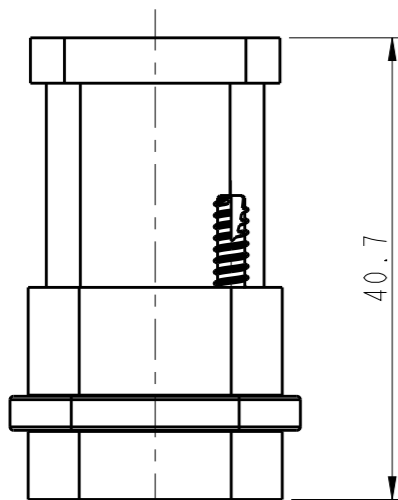


SCALE 1:1



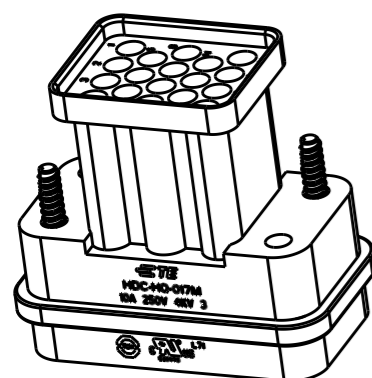
NOTES:

- TECHNICAL CHARACTERISTICS:  
 INSULATION MATERIAL: PC (GRAY)  
 RATED VOLTAGE: 250V  
 RATED CURRENT: 10A  
 INSULATION RESISTANCE:  $\geq 400M\Omega$   
 RATED IMPULSE VOLTAGE: 4KV  
 POLLUTION DEGREE: 3  
 FLAMMABILITY: UL94V-0  
 MATING CYCLES: 500 CYCLES  
 WIRE RANGE:  $0.14mm^2 \sim 2.5mm^2$  (AWG26-AWG14)  
 CONTACT TYPE: CRIMP CONTACT
- CONTACT NEED TO BE ORDERED SEPARATELY.  
 (ORDER NO. REFER TO DRAWING: T20200X10XX000.)

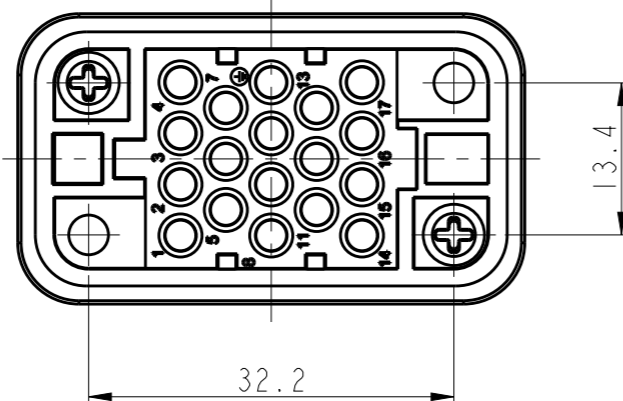


注释:


- 技术参数:  
 绝缘材料: PC (GRAY)  
 额定电压: 250V  
 额定电流: 10A  
 绝缘电阻:  $\geq 400M\Omega$   
 脉冲电压: 4KV  
 污染等级: 3  
 阻燃等级: UL94V-0  
 插拔次数: 500次  
 接线范围:  $0.14mm^2 \sim 2.5mm^2$  (AWG26-AWG14)  
 接线类型: 冷压接
- 端子需要单独订购.  
 (订购单号参考图面: T20200X10XX000.)



SCALE 1:1



|                   |                        |                                |
|-------------------|------------------------|--------------------------------|
| T2080172101-000   | HQ-017-M               | HQ-017 MALE INSERT<br>HQ-017公插 |
| PART NUMBER<br>料号 | PART DESCRIPTION<br>描述 |                                |

|  |  |                                |   |  |
|--|--|--------------------------------|---|--|
| THIS DRAWING IS A CONTROLLED DOCUMENT. |  | DWN 13OCT2016<br>CHARLIE.HU    |  TE Connectivity |  |
| DIMENSIONS:<br>mm                      |  | CHK 13OCT2016<br>KYLE.ZENG     |   |  |
| TOLERANCES UNLESS OTHERWISE SPECIFIED: |  | APVD 13OCT2016<br>CHRIS.WANG   | NAME<br>HQ-017-M  |  |
| 0 PLC $\pm$ -                          |  | PRODUCT SPEC<br>108-137116     | SIZE  |  |
| 1 PLC $\pm$ -                          |  | APPLICATION SPEC<br>114-137116 | CAGE CODE   |  |
| 2 PLC $\pm$ -                          |  | WEIGHT                         | DRAWING NO  |  |
| 3 PLC $\pm$ -                          |  | CUSTOMER DRAWING               | RESTRICTED TO   |  |
| 4 PLC $\pm$ -                          |  |                                | SCALE 3:2   |  |
| ANGLES $\pm$ -                         |  |                                | SHEET 1 OF 1  |  |
| FINISH                                 |  |                                | REV AI  |  |

Компания «Life Electronics» занимается поставками электронных компонентов импортного и отечественного производства от производителей и со складов крупных дистрибьюторов Европы, Америки и Азии.

С конца 2013 года компания активно расширяет линейку поставок компонентов по направлению коаксиальный кабель, кварцевые генераторы и конденсаторы (керамические, пленочные, электролитические), за счёт заключения дистрибьюторских договоров

Мы предлагаем:

- Конкурентоспособные цены и скидки постоянным клиентам.
- Специальные условия для постоянных клиентов.
- Подбор аналогов.
- Поставку компонентов в любых объемах, удовлетворяющих вашим потребностям.
- Приемлемые сроки поставки, возможна ускоренная поставка.
- Доставку товара в любую точку России и стран СНГ.
- Комплексную поставку.
- Работу по проектам и поставку образцов.
- Формирование склада под заказчика.
- Сертификаты соответствия на поставляемую продукцию (по желанию клиента).
- Тестирование поставляемой продукции.
- Поставку компонентов, требующих военную и космическую приемку.
- Входной контроль качества.
- Наличие сертификата ISO.

В составе нашей компании организован Конструкторский отдел, призванный помогать разработчикам, и инженерам.

Конструкторский отдел помогает осуществить:

- Регистрацию проекта у производителя компонентов.
- Техническую поддержку проекта.
- Защиту от снятия компонента с производства.
- Оценку стоимости проекта по компонентам.
- Изготовление тестовой платы монтаж и пусконаладочные работы.



Тел: +7 (812) 336 43 04 (многоканальный)

Email: [org@lifeelectronics.ru](mailto:org@lifeelectronics.ru)