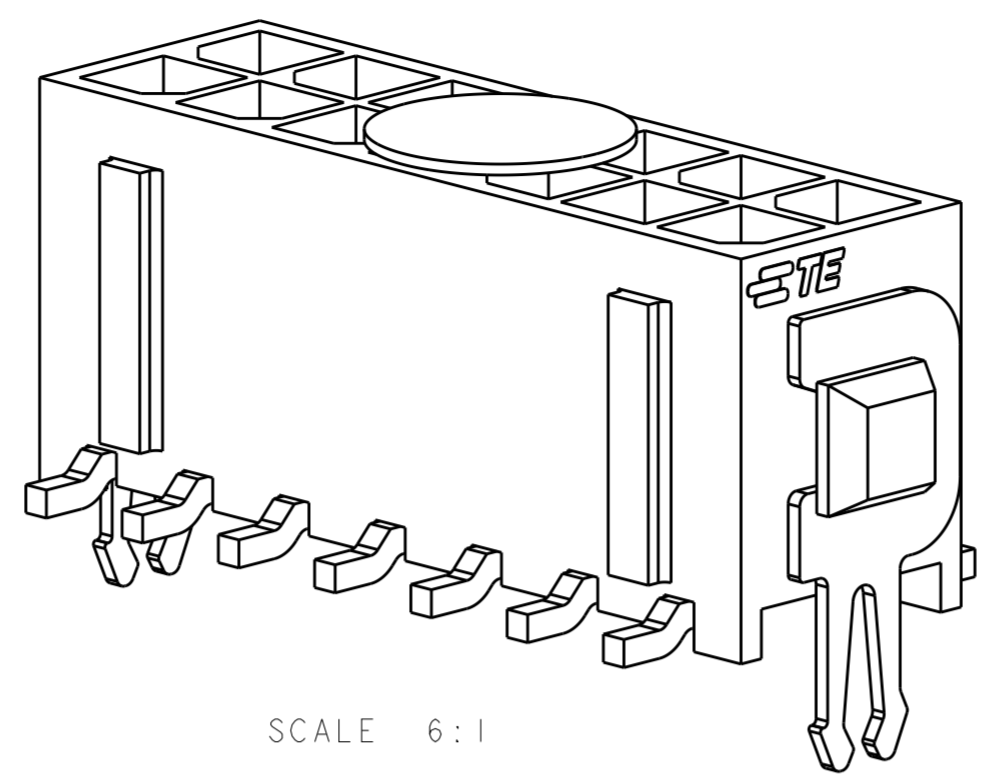
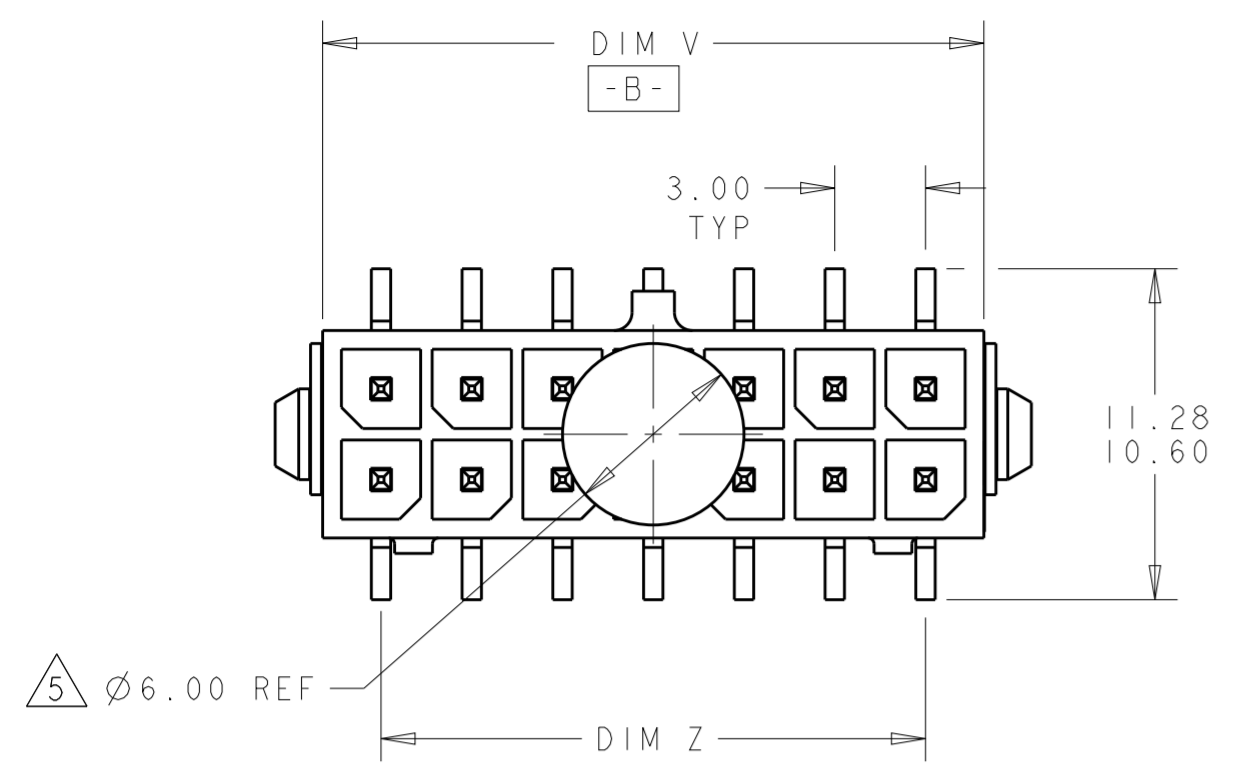
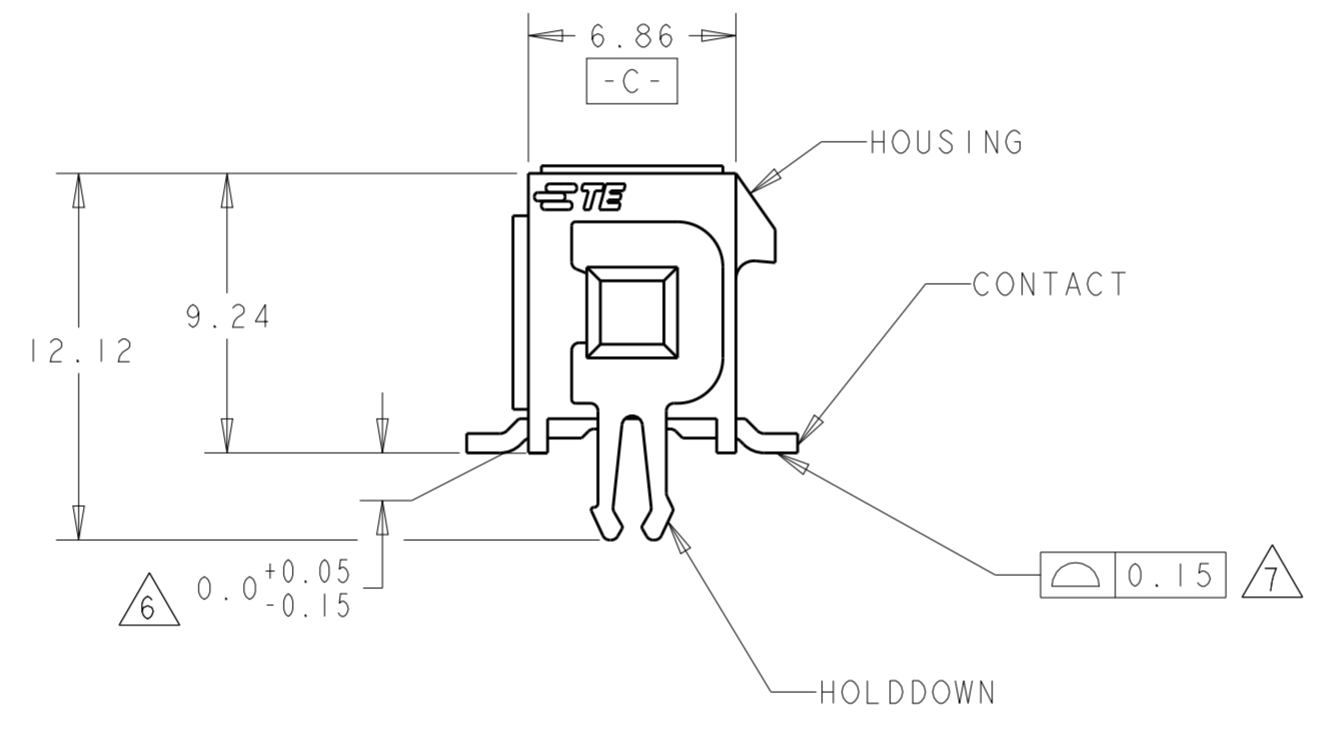
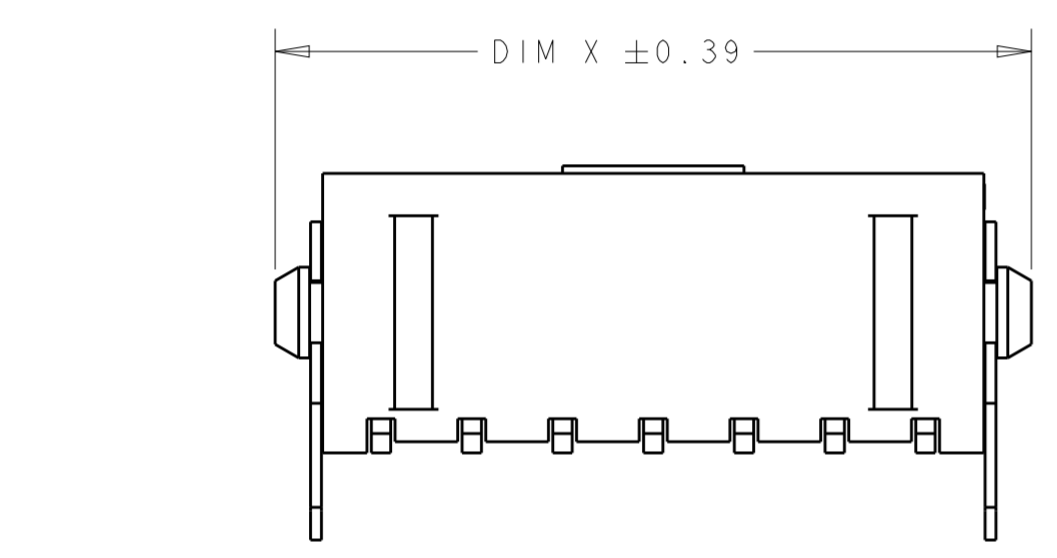


THIS DRAWING IS UNPUBLISHED. RELEASED FOR PUBLICATION 20
 © COPYRIGHT 20 ALL RIGHTS RESERVED.

REVISIONS					
P	LTR	DESCRIPTION	DATE	DWN	APVD
J2		REVISED PER ECR-17-017609	04DEC2017	JB	DZ

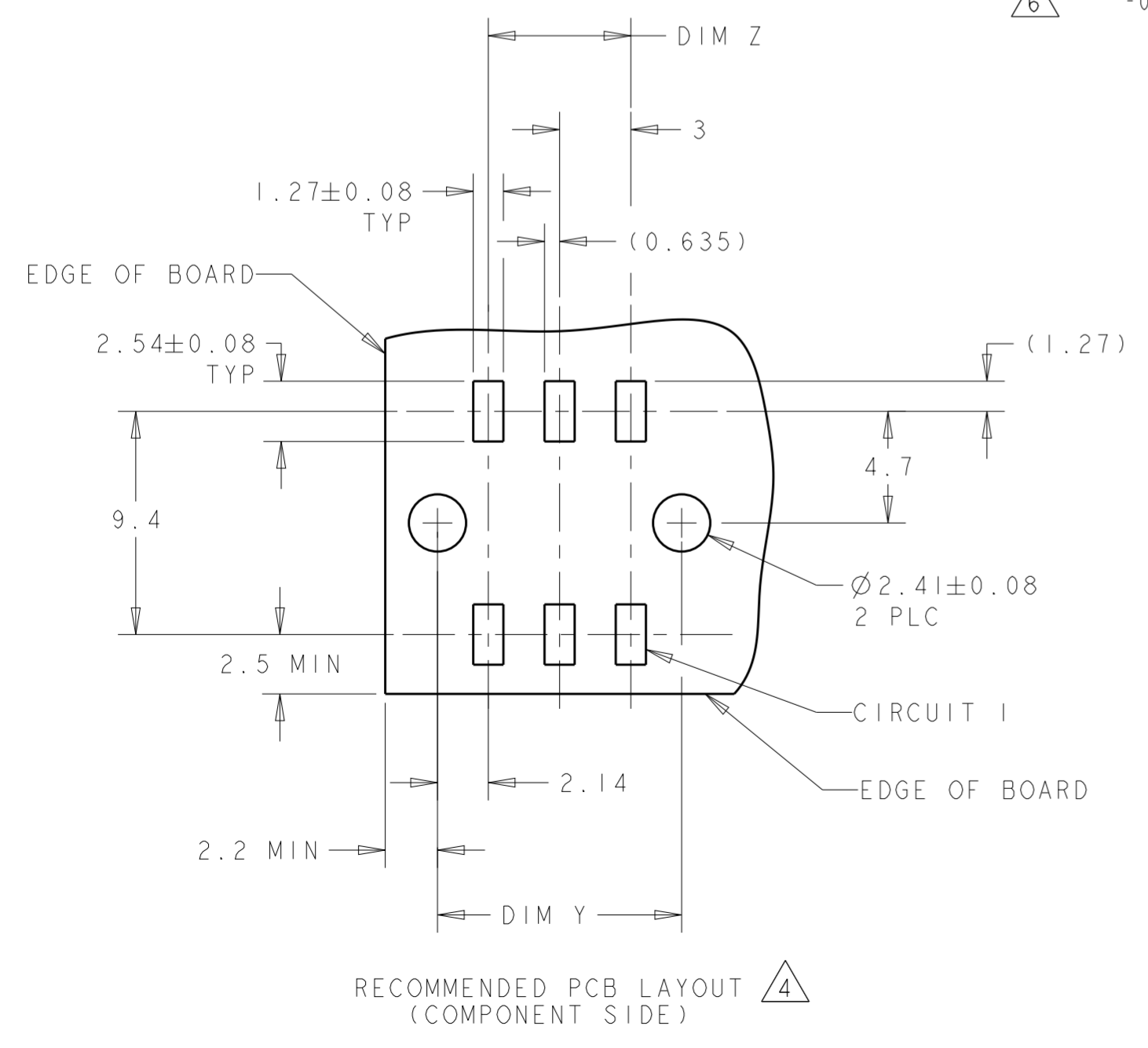


- 1 MATERIAL:
CONTACTS - BRASS.
HOUSING - UL 94V-0 RATED HIGH TEMP NYLON, COLOR; BLACK.
HOLD DOWNS - PHOSPHOR BRONZE.
- 2 FINISH:
CONTACTS - 2.54µm MINIMUM TIN-LEAD OVER 0.127µm MINIMUM NICKEL.
HOLD DOWNS - 2.54µm TIN-LEAD.
- 4 RECOMMENDED PCB BOARD THICKNESS OF 1.57.
- 5 KAPTON VACUUM PICK UP BUTTON.
- 6 DIMENSION APPLIES TO SOLDER TAIL SURFACES AND STANDOFF SURFACES.
- 7 ALL SOLDER TAILS.
- 8 FINISH:
CONTACTS - 2.54µm MINIMUM MATTE TIN OVER 1.27µm MINIMUM NICKEL.
HOLD DOWNS - 2.54µm MATTE TIN.



SUPERSEDED BY 5-794633-4	36.86	37.3	33.00	40.00	24	5-794633-4
SUPERSEDED BY 5-794633-2	33.86	34.3	30.00	37.00	22	5-794633-2
SUPERSEDED BY 5-794633-0	30.86	31.3	27.00	34.00	20	5-794633-0
SUPERSEDED BY 4-794633-8	27.86	28.3	24.00	31.00	18	4-794633-8
SUPERSEDED BY 4-794633-6	24.86	25.3	21.00	28.00	16	4-794633-6
SUPERSEDED BY 4-794633-4	21.86	22.3	18.00	25.00	14	4-794633-4
SUPERSEDED BY 4-794633-2	18.86	19.3	15.00	22.00	12	4-794633-2
SUPERSEDED BY 4-794633-0	15.86	16.3	12.00	19.00	10	4-794633-0
SUPERSEDED BY 3-794633-8	12.86	13.3	9.00	16.00	8	3-794633-8
SUPERSEDED BY 3-794633-6	9.86	10.3	6.00	13.00	6	3-794633-6
SUPERSEDED BY 3-794633-4	6.86	7.3	3.00	10.00	4	3-794633-4
SUPERSEDED BY 3-794633-2	3.86	4.3	-	7.00	2	3-794633-2

FINISH	DIM V	DIM Y	DIM Z	DIM X	NO. OF POSN.	ASSEMBLY
2	36.86	37.3	33.00	40.00	24	5-794633-4
2	33.86	34.3	30.00	37.00	22	5-794633-2
2	30.86	31.3	27.00	34.00	20	5-794633-0
2	27.86	28.3	24.00	31.00	18	4-794633-8
2	24.86	25.3	21.00	28.00	16	4-794633-6
2	21.86	22.3	18.00	25.00	14	4-794633-4
2	18.86	19.3	15.00	22.00	12	4-794633-2
2	15.86	16.3	12.00	19.00	10	4-794633-0
2	12.86	13.3	9.00	16.00	8	3-794633-8
2	9.86	10.3	6.00	13.00	6	3-794633-6
2	6.86	7.3	3.00	10.00	4	3-794633-4
2	3.86	4.3	-	7.00	2	3-794633-2



THIS DRAWING IS A CONTROLLED DOCUMENT.		DWN S. HOOVER 23-MAR-2005	TE Connectivity	
DIMENSIONS: mm		CHK C. JONES 23-MAR-2005		
TOLERANCES UNLESS OTHERWISE SPECIFIED:		APVD C. JONES 23-MAR-2005	NAME SURFACE MOUNT, VERTICAL, MECHANICAL HOLD DOWN, ASSEMBLY, TIN HEADER, DUAL ROW, MICRO MATE-N-LOK (TM)	
0 PLC ±		PRODUCT SPEC	SIZE CAGE CODE DRAWING NO	
1 PLC ±		APPLICATION SPEC	RESTRICTED TO	
2 PLC ±0.13		WEIGHT	A2b0779C-794633	
3 PLC ±		CUSTOMER DRAWING	SCALE 4:1 SHEET 1 OF 1 REV J2	
4 PLC ±				
ANGLES FINISH				
SEE TABLE				

Компания «Life Electronics» занимается поставками электронных компонентов импортного и отечественного производства от производителей и со складов крупных дистрибьюторов Европы, Америки и Азии.

С конца 2013 года компания активно расширяет линейку поставок компонентов по направлению коаксиальный кабель, кварцевые генераторы и конденсаторы (керамические, пленочные, электролитические), за счёт заключения дистрибьюторских договоров

Мы предлагаем:

- Конкурентоспособные цены и скидки постоянным клиентам.
- Специальные условия для постоянных клиентов.
- Подбор аналогов.
- Поставку компонентов в любых объемах, удовлетворяющих вашим потребностям.
- Приемлемые сроки поставки, возможна ускоренная поставка.
- Доставку товара в любую точку России и стран СНГ.
- Комплексную поставку.
- Работу по проектам и поставку образцов.
- Формирование склада под заказчика.
- Сертификаты соответствия на поставляемую продукцию (по желанию клиента).
- Тестирование поставляемой продукции.
- Поставку компонентов, требующих военную и космическую приемку.
- Входной контроль качества.
- Наличие сертификата ISO.

В составе нашей компании организован Конструкторский отдел, призванный помогать разработчикам, и инженерам.

Конструкторский отдел помогает осуществить:

- Регистрацию проекта у производителя компонентов.
- Техническую поддержку проекта.
- Защиту от снятия компонента с производства.
- Оценку стоимости проекта по компонентам.
- Изготовление тестовой платы монтаж и пусконаладочные работы.



Тел: +7 (812) 336 43 04 (многоканальный)
Email: org@lifeelectronics.ru