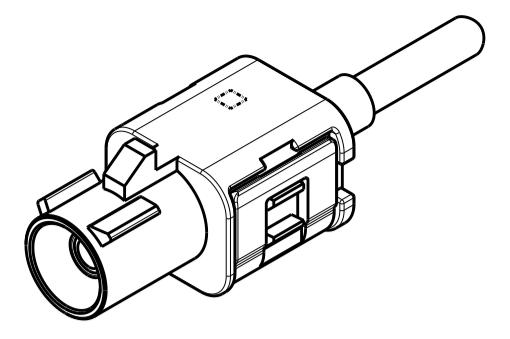
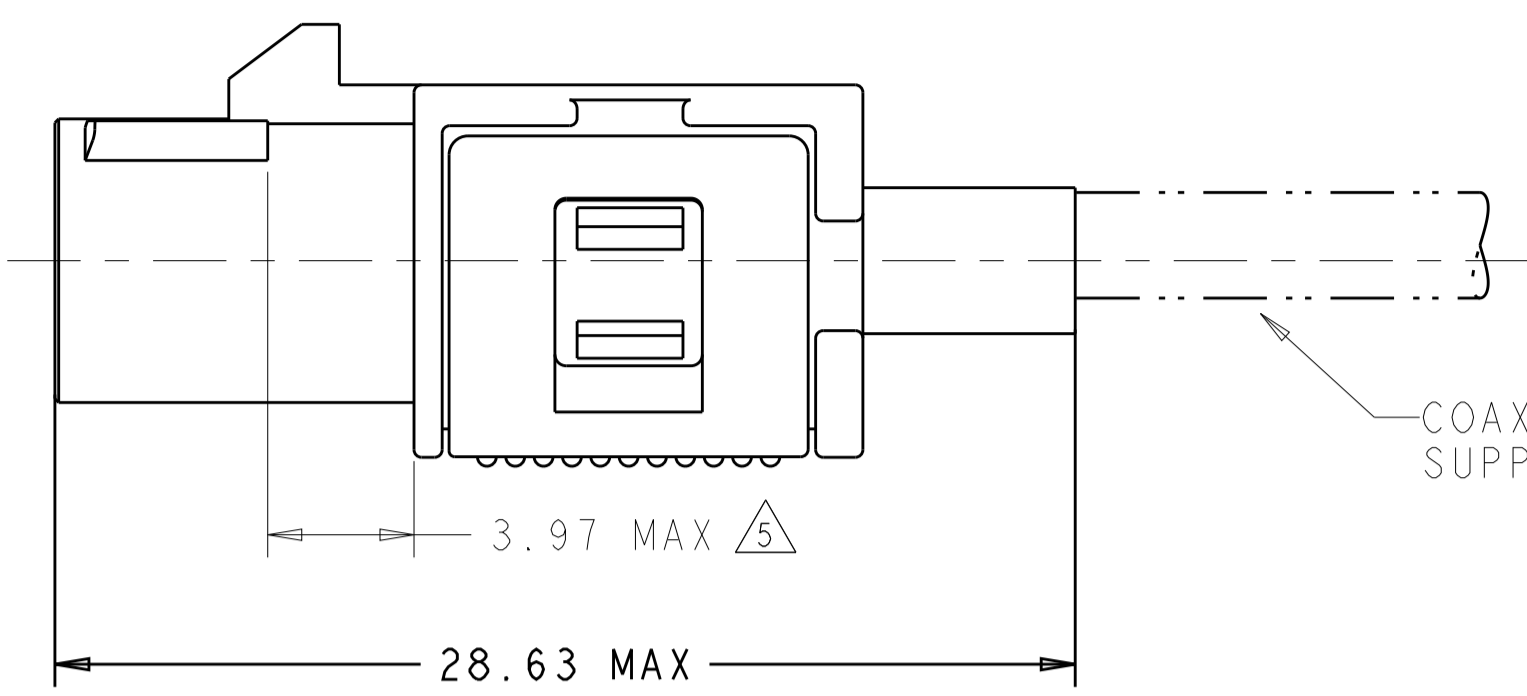
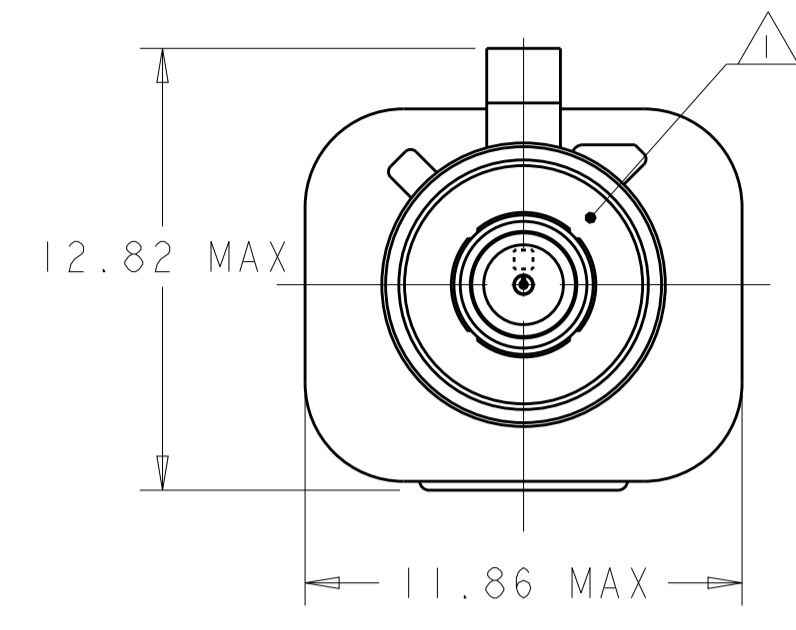


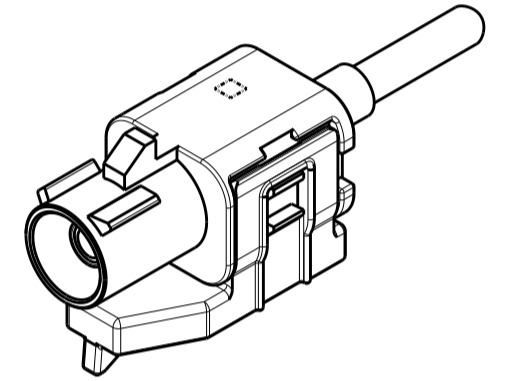
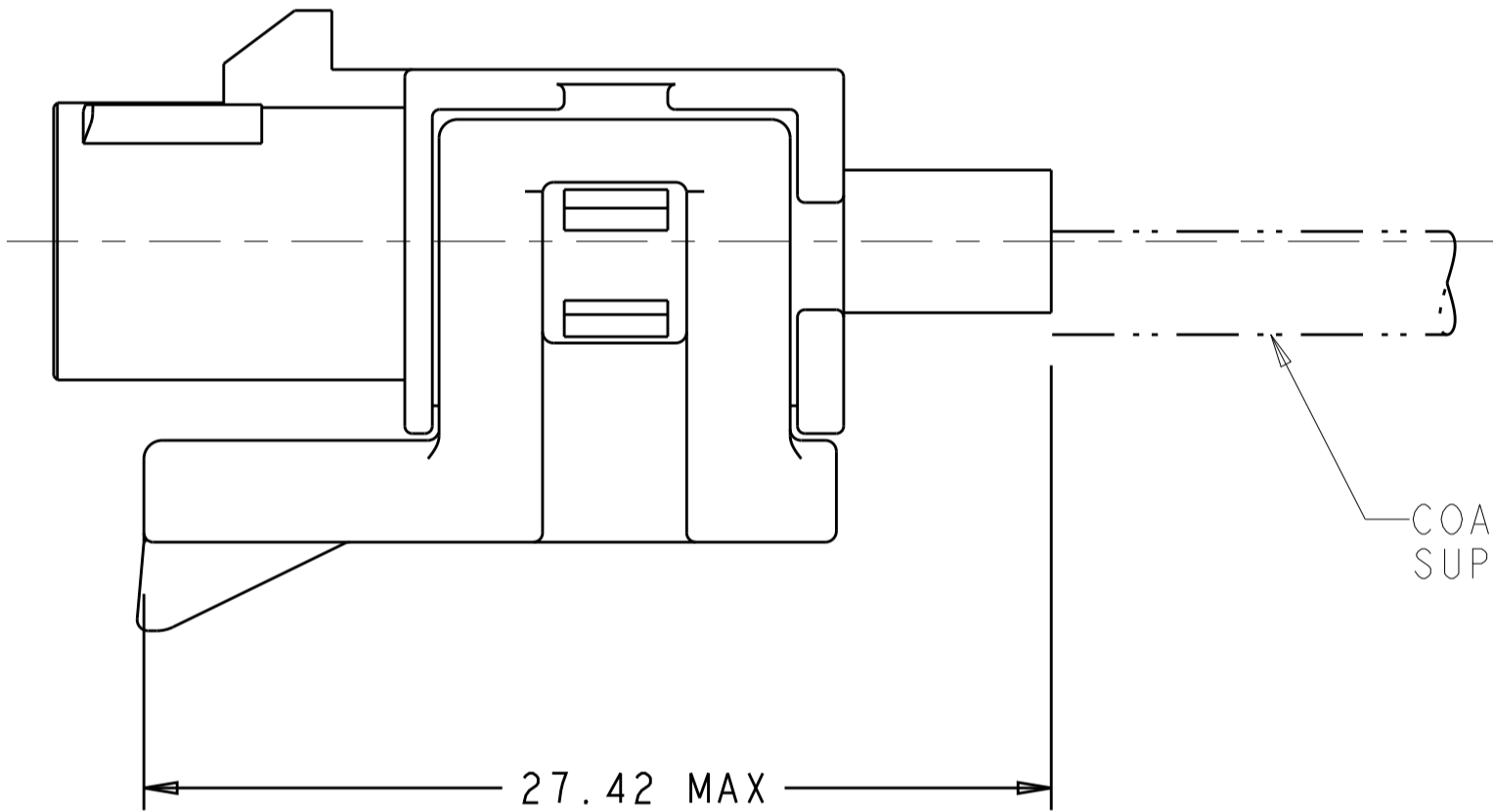
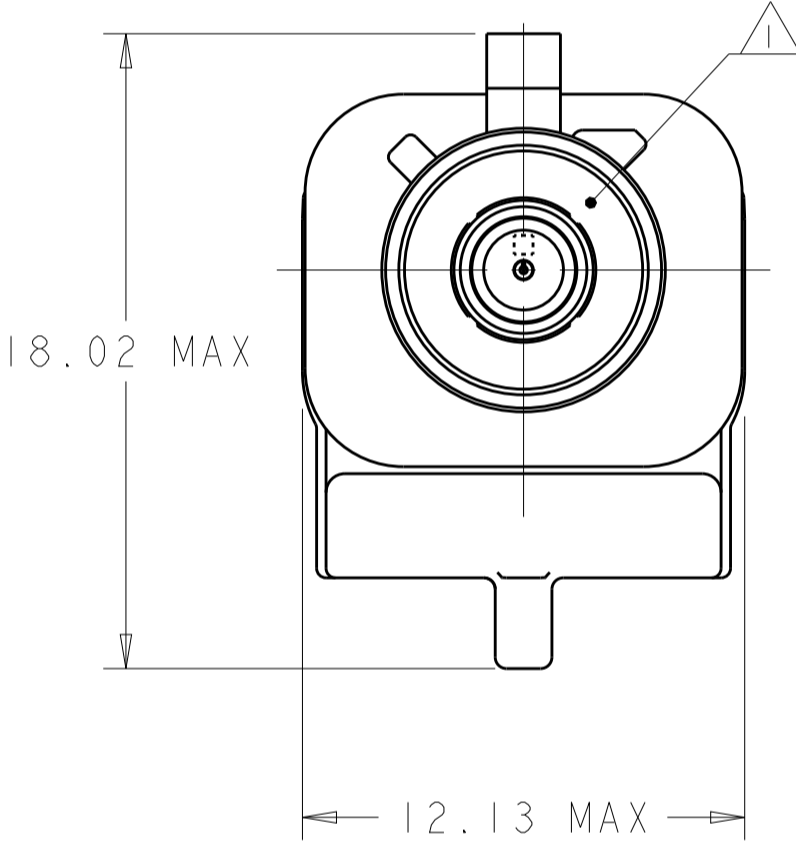
| REVISIONS |      |                           |           |      |       |
|-----------|------|---------------------------|-----------|------|-------|
| P.        | LTN. | DESCRIPTION               | DATE      | DWN. | APVD. |
| E5        |      | REVISED PER ECO-15-009269 | 25SEP2015 | DD   | LV    |
| E6        |      | REVISED PER ECO-16-007043 | 16MAY2016 | DD   | LV    |
| E7        |      | REVISED PER ECO-19-002003 | 08FEB2019 | CN   | AP    |



ISOMETRIC VIEW  
SCALE 2:1

COAX CABLE  
SUPPLIED BY CUSTOMER

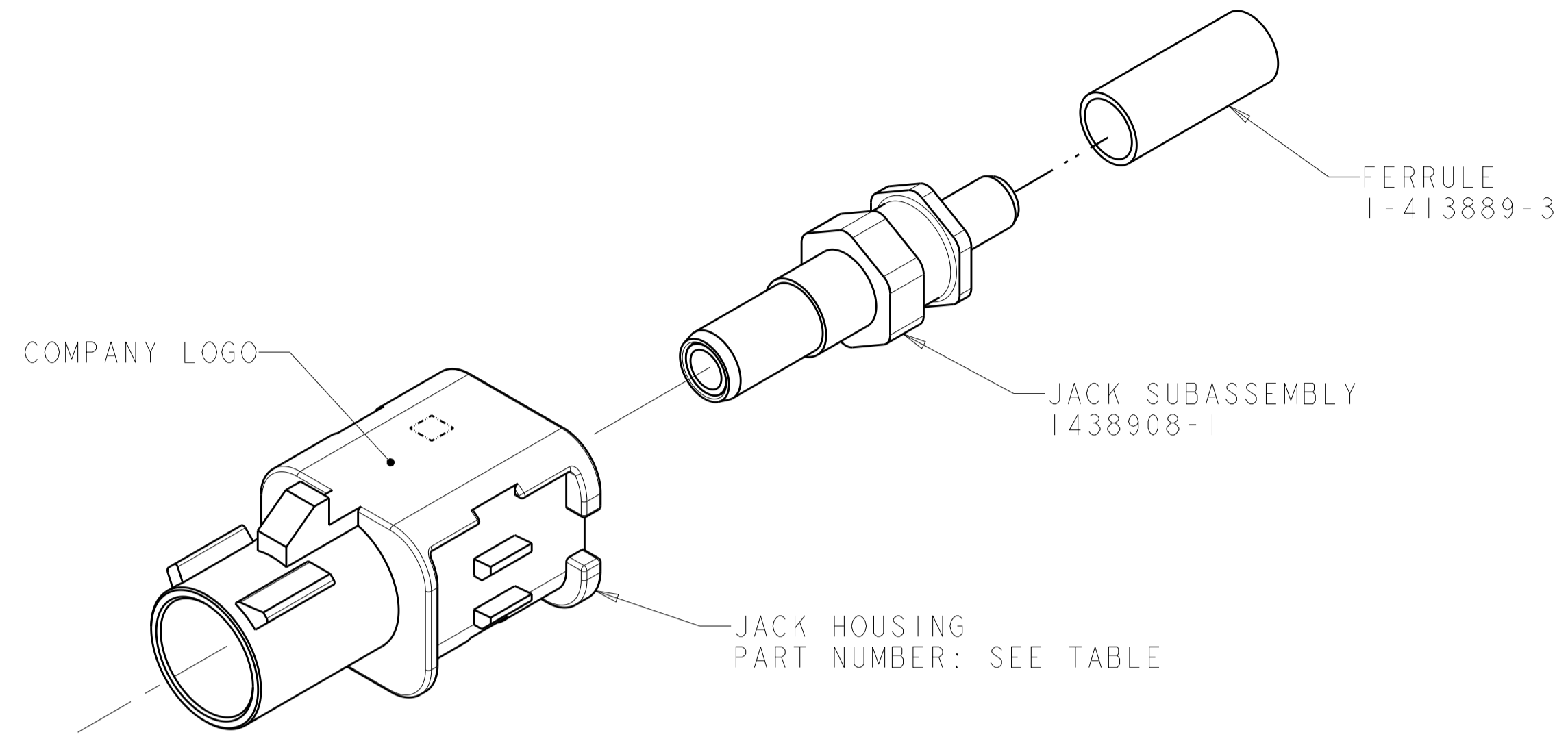
DETAIL X



ISOMETRIC VIEW  
SCALE 2:1

COAX CABLE  
SUPPLIED BY CUSTOMER

DETAIL Y

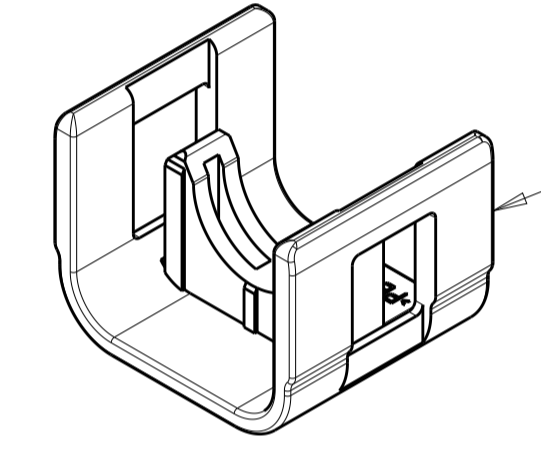


COMPANY LOGO

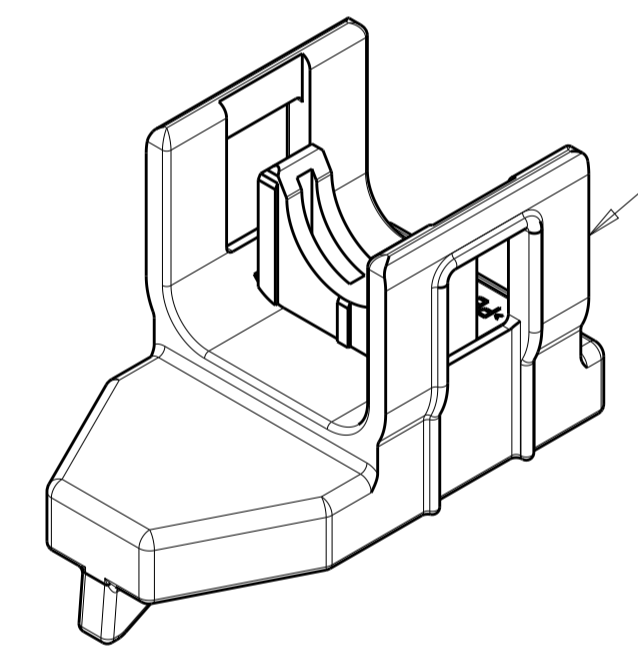
JACK SUBASSEMBLY  
1438908-1

FERRULE  
1-413889-3

JACK HOUSING  
PART NUMBER: SEE TABLE



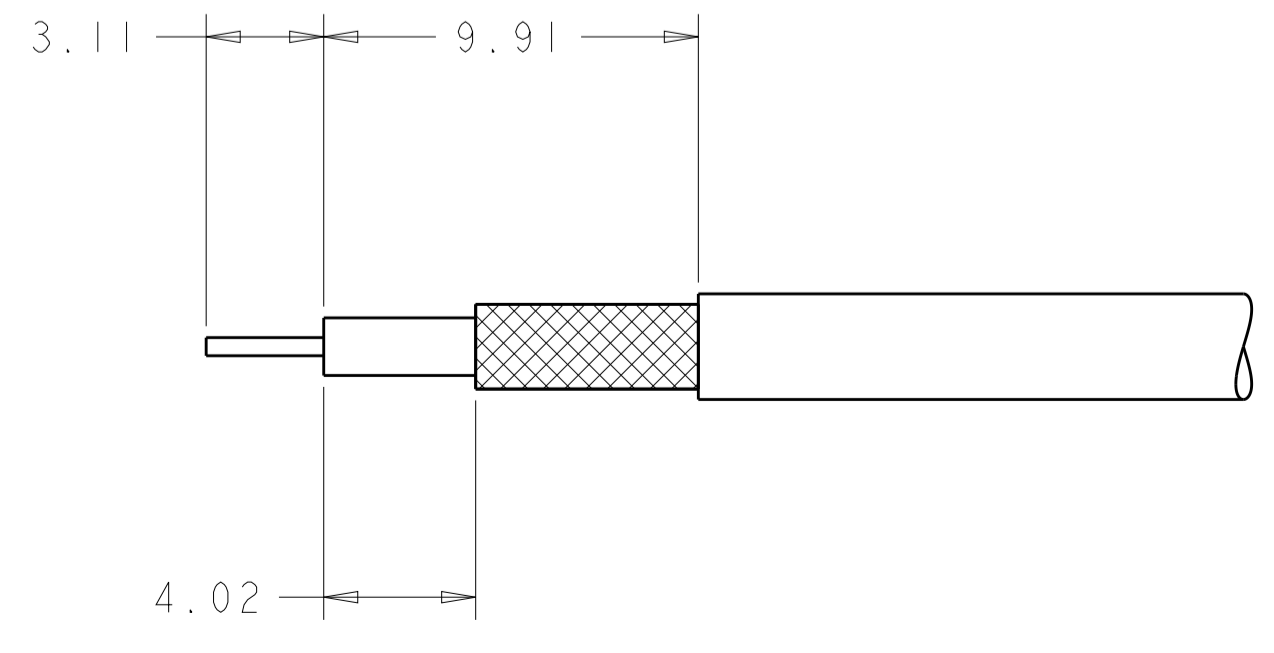
LOCK  
1438888-1  
SEE TABLE



LOCK  
WITH BODY CLIP SLOT  
1438894-2  
SEE TABLE

| PER DETAIL Y | PER DETAIL M | M      | GRAY       | 1438894-2        | PASTEL ORANGE  | 1-1438887-2              | 6-1438912-2 |
|--------------|--------------|--------|------------|------------------|----------------|--------------------------|-------------|
| PER DETAIL Y | PER DETAIL K | K      | GRAY       | 1438894-2        | CURRY          | 1-1438887-0              | 6-1438912-0 |
| PER DETAIL Y | PER DETAIL I | I      | GRAY       | 1438894-2        | BEIGE          | 1438887-9                | 5-1438912-9 |
| PER DETAIL Y | PER DETAIL H | H      | GRAY       | 1438894-2        | HEATHER VIOLET | 1438887-8                | 5-1438912-8 |
| PER DETAIL Y | PER DETAIL G | G      | GRAY       | 1438894-2        | BLUE GREY      | 1438887-7                | 5-1438912-7 |
| PER DETAIL Y | PER DETAIL F | F      | GRAY       | 1438894-2        | NUT BROWN      | 1438887-6                | 5-1438912-6 |
| PER DETAIL Y | PER DETAIL E | E      | GRAY       | 1438894-2        | LEAF GREEN     | 1438887-5                | 5-1438912-5 |
| PER DETAIL Y | PER DETAIL D | D      | GRAY       | 1438894-2        | CLARET VIOLET  | 1438887-4                | 5-1438912-4 |
| PER DETAIL Y | PER DETAIL C | C      | GRAY       | 1438894-2        | SIGNAL BLUE    | 1438887-3                | 5-1438912-3 |
| PER DETAIL Y | PER DETAIL B | B      | GRAY       | 1438894-2        | SIGNAL WHITE   | 1438887-2                | 5-1438912-2 |
| PER DETAIL Y | PER DETAIL A | A      | GRAY       | 1438894-2        | JET BLACK      | 1438887-1                | 5-1438912-1 |
| PER DETAIL X | PER DETAIL M | M      | RED        | 1438888-1        | PASTEL ORANGE  | 1-1438887-2              | 1-1438912-2 |
| PER DETAIL X | PER DETAIL K | K      | RED        | 1438888-1        | CURRY          | 1-1438887-0              | 1-1438912-0 |
| PER DETAIL X | PER DETAIL I | I      | RED        | 1438888-1        | BEIGE          | 1438887-9                | 1438912-9   |
| PER DETAIL X | PER DETAIL H | H      | RED        | 1438888-1        | HEATHER VIOLET | 1438887-8                | 1438912-8   |
| PER DETAIL X | PER DETAIL G | G      | RED        | 1438888-1        | BLUE GREY      | 1438887-7                | 1438912-7   |
| PER DETAIL X | PER DETAIL F | F      | RED        | 1438888-1        | NUT BROWN      | 1438887-6                | 1438912-6   |
| PER DETAIL X | PER DETAIL E | E      | RED        | 1438888-1        | LEAF GREEN     | 1438887-5                | 1438912-5   |
| PER DETAIL X | PER DETAIL D | D      | RED        | 1438888-1        | CLARET VIOLET  | 1438887-4                | 1438912-4   |
| PER DETAIL X | PER DETAIL C | C      | RED        | 1438888-1        | SIGNAL BLUE    | 1438887-3                | 1438912-3   |
| PER DETAIL X | PER DETAIL B | B      | RED        | 1438888-1        | SIGNAL WHITE   | 1438887-2                | 1438912-2   |
| PER DETAIL X | PER DETAIL A | A      | RED        | 1438888-1        | JET BLACK      | 1438887-1                | 1438912-1   |
| ASSEMBLY     | KEYING       | CODING | LOCK COLOR | LOCK PART NUMBER | HOUSING COLOR  | JACK HOUSING PART NUMBER | PART NUMBER |

1. JACK INTERFACE PER DIN 72594-1, ROAD VEHICLES - RADIO FREQUENCY INTERFACE - DIMENSIONS AND ELECTRICAL REQUIREMENTS.
2. JACK SUBASSEMBLY WILL ACCEPT RG-316, RG-174 OR RG-174 LOW LOSS COAXIAL CABLE.
3. SEE INSTRUCTION SHEET 408-10028.
4. PIN CONTACT 1438890-8 MUST BE PURCHASED SEPARATELY.
5. DIMENSION APPLIES TO ALL CODING RIBS.
6. SUBASSY 1924938-1 (EXTENDED DIELECTRIC) IS ALLOWED AS AN ALTERNATE TO SUBASSY 1438908-1



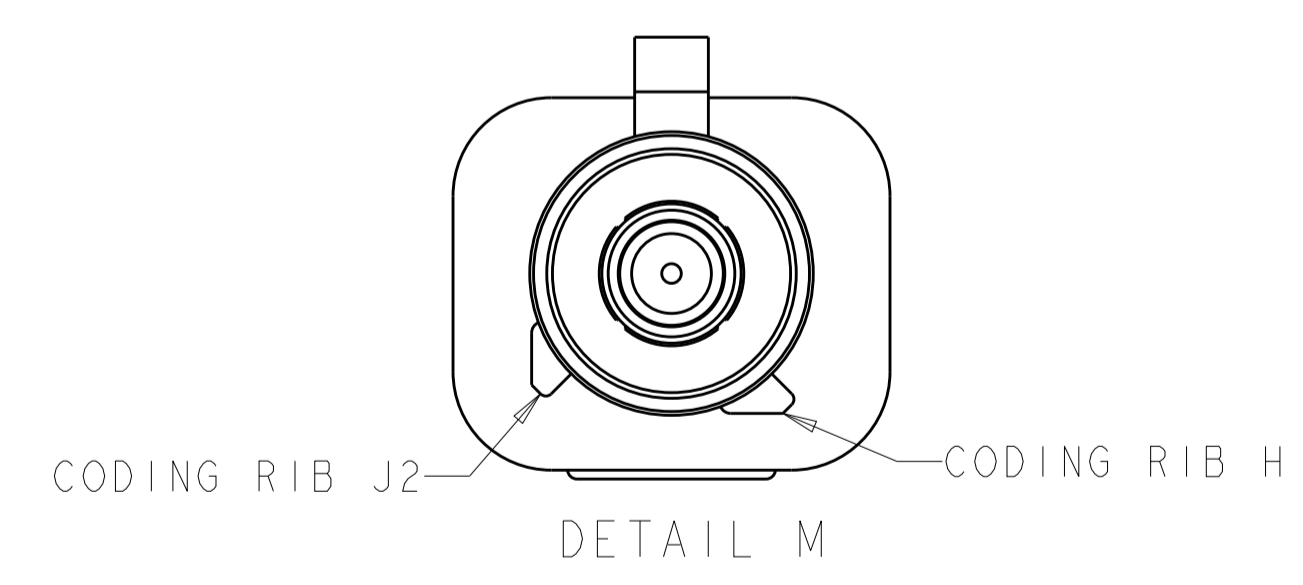
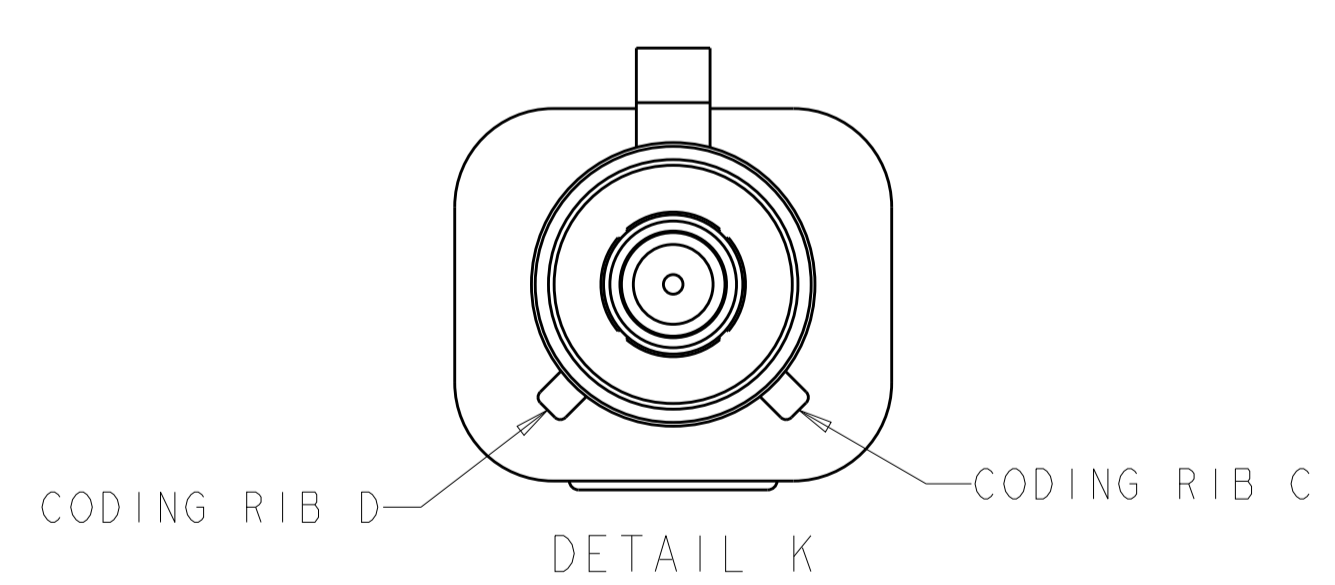
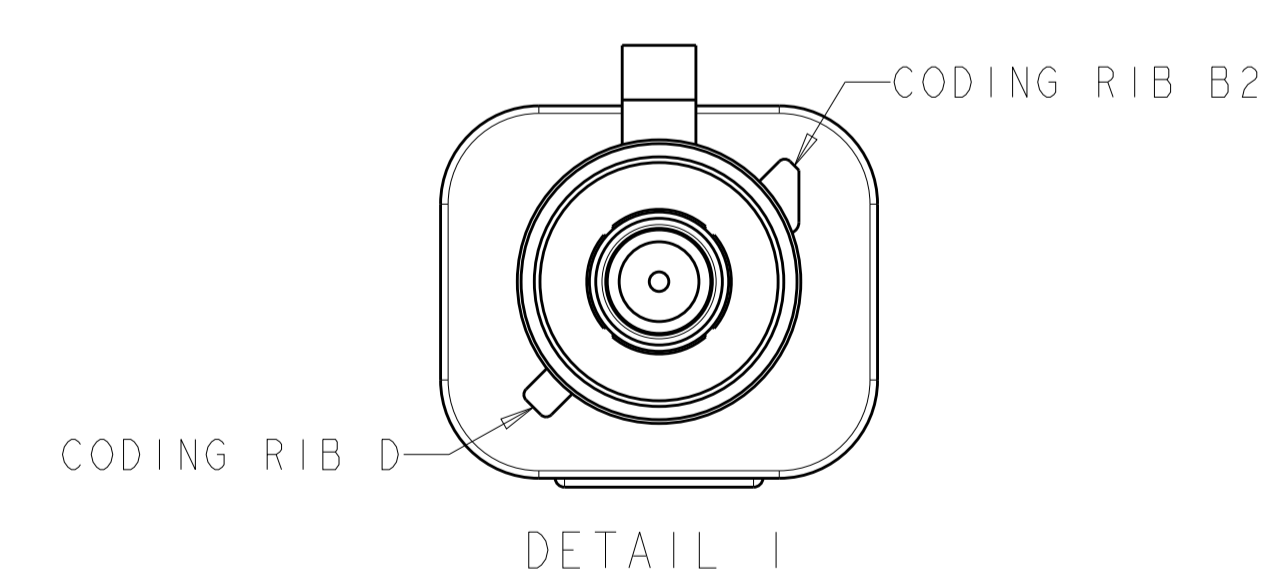
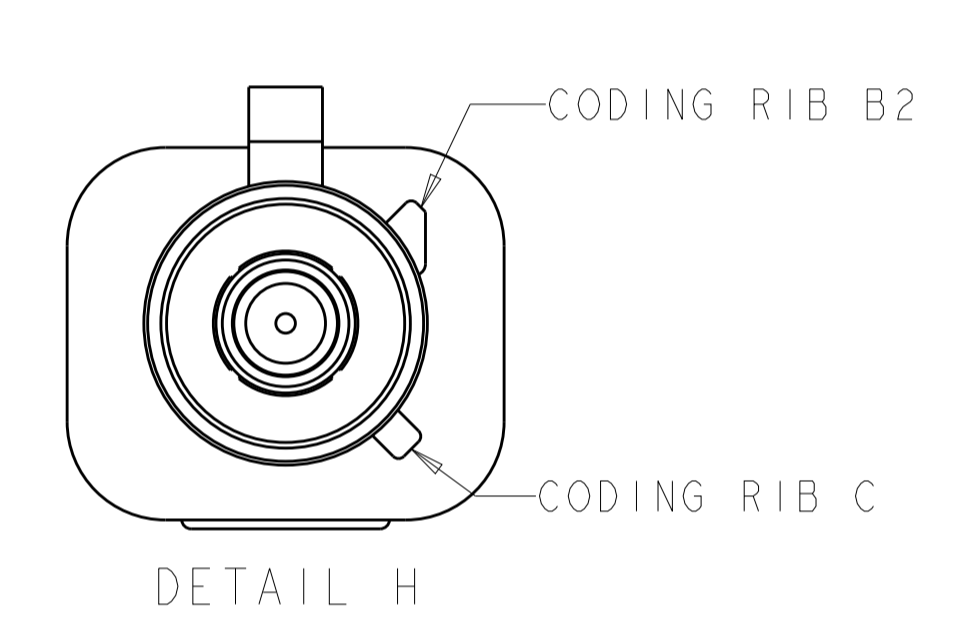
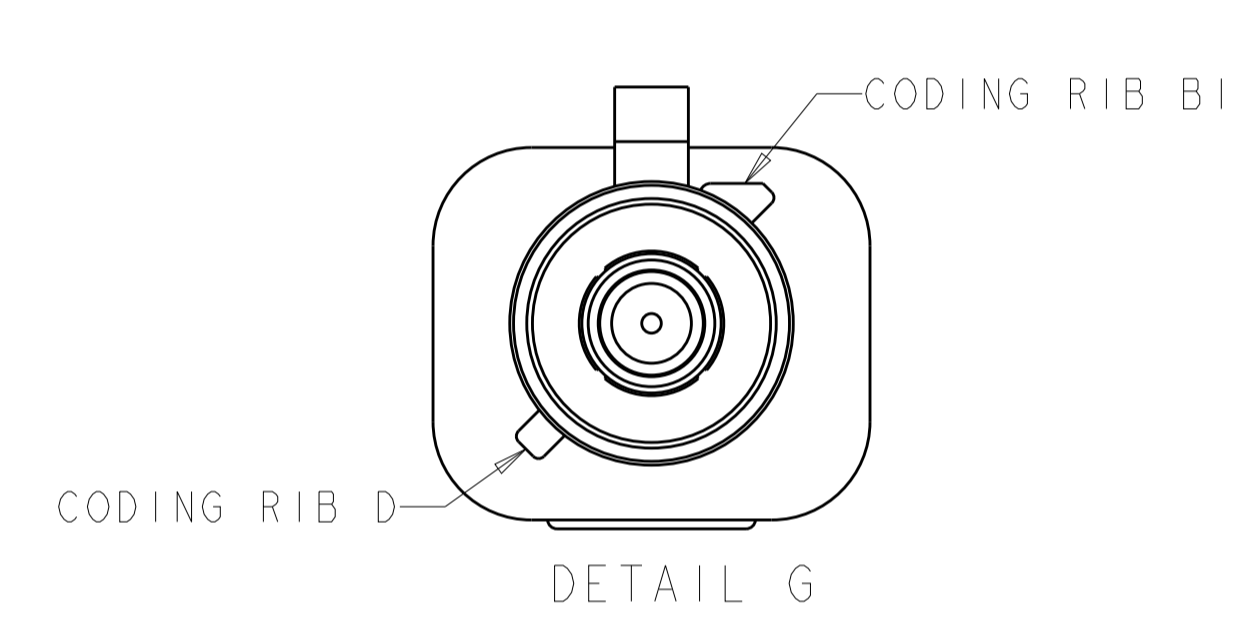
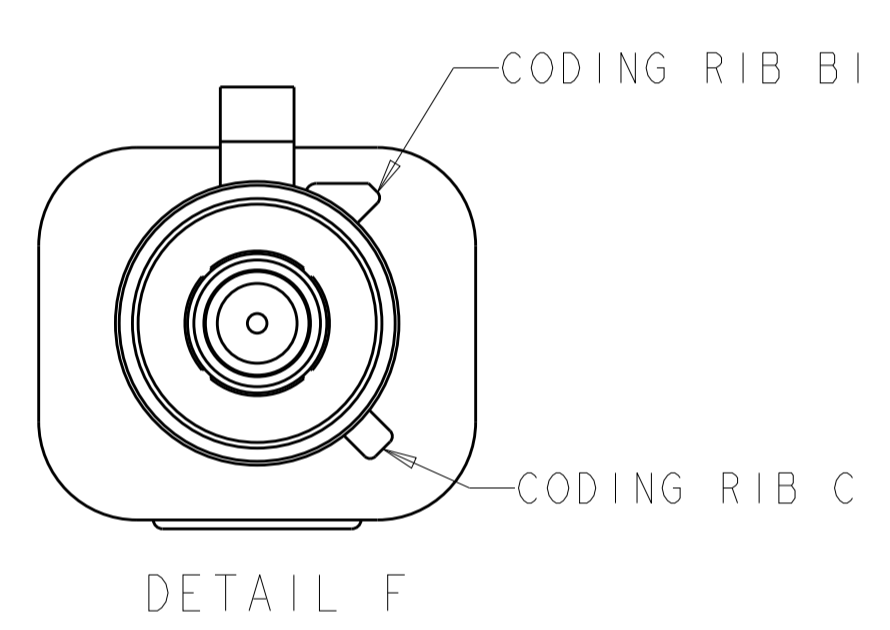
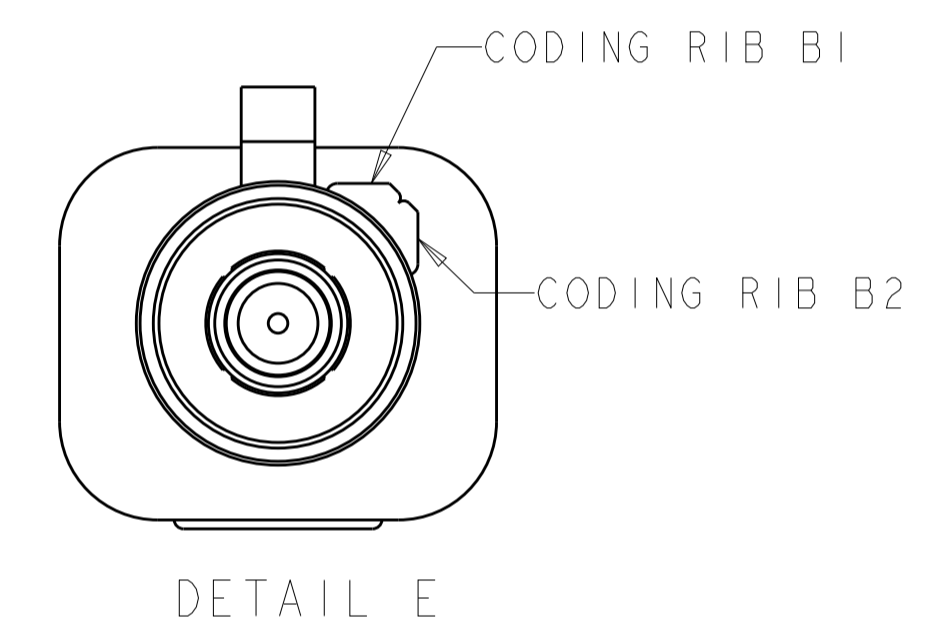
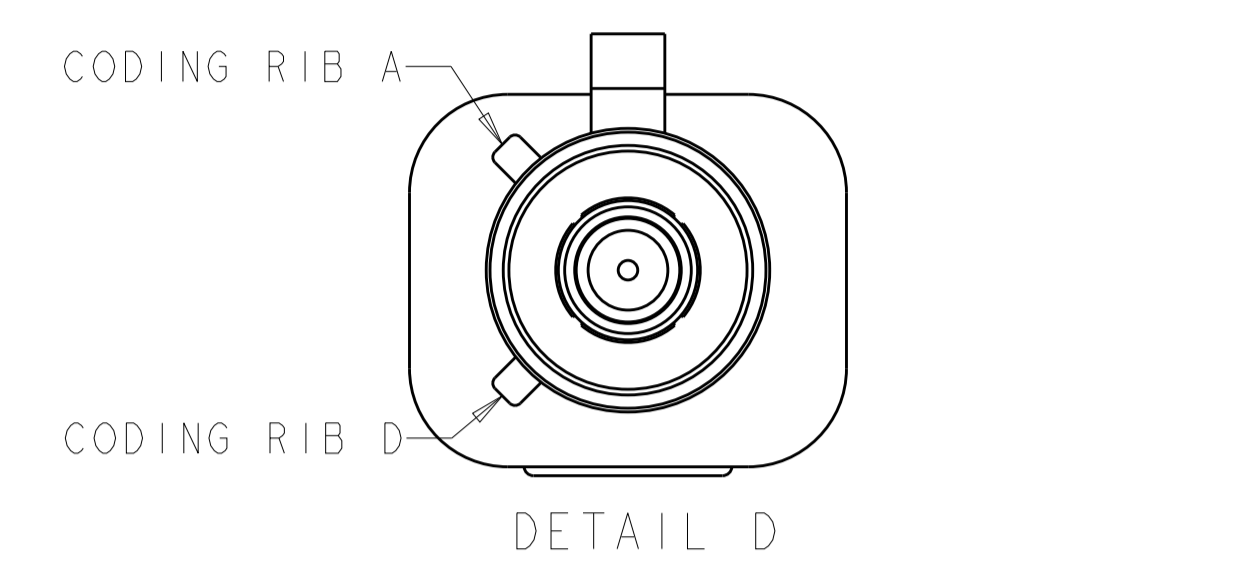
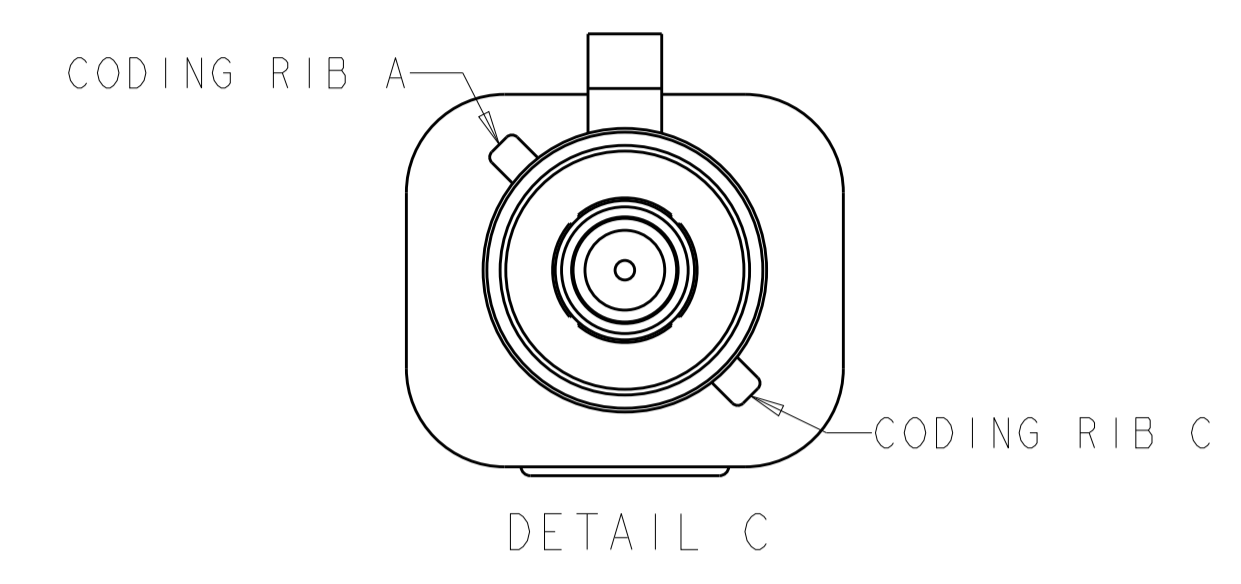
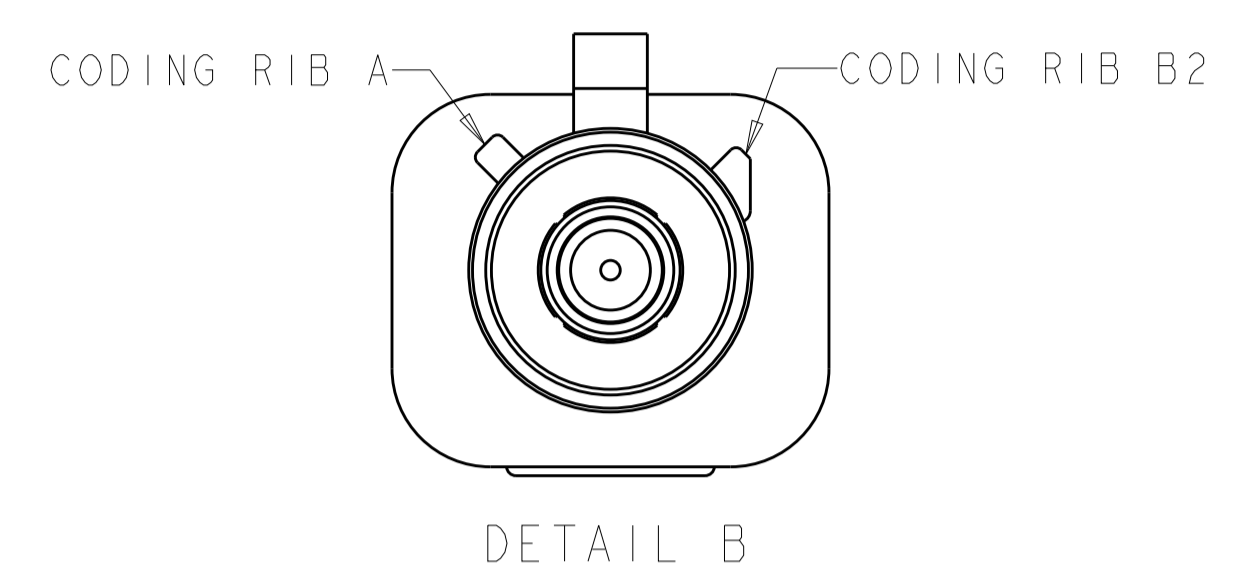
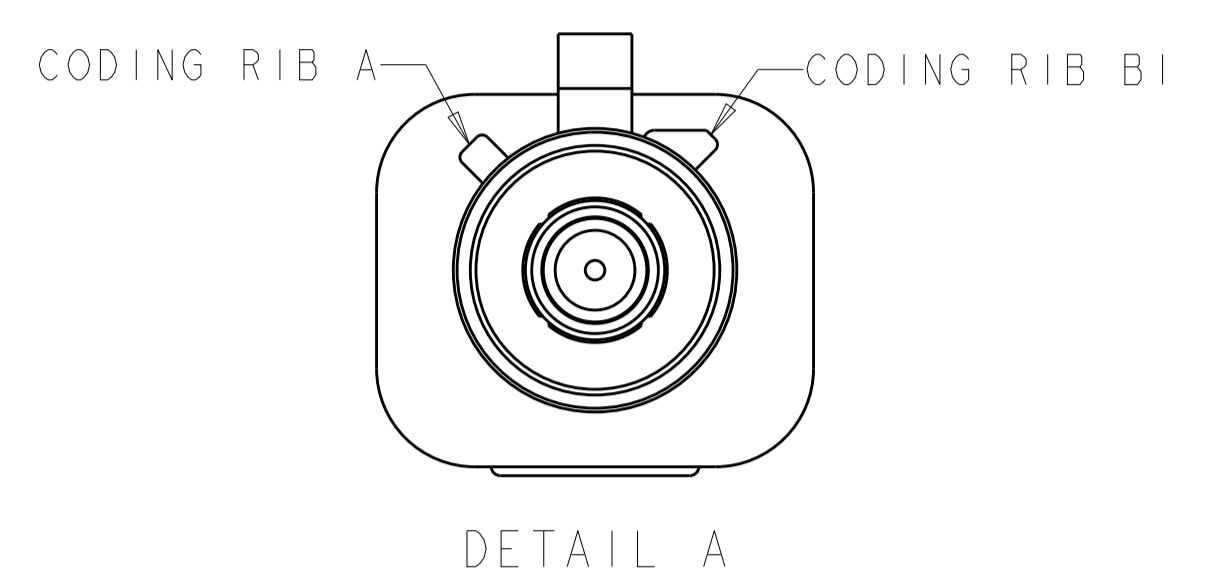
RECOMMENDED STRIP LENGTH DIMENSIONS  
SCALE: NTS

THIS DRAWING IS A CONTROLLED DOCUMENT. DWN: J. HARDY 03JAN2005  
 CHK: J. W. HALL 26JAN2005  
 DIMENSIONS: mm TOLERANCES UNLESS OTHERWISE SPECIFIED: 0 PLC ±, 1 PLC ±0.25, 2 PLC ±, 3 PLC ±, 4 PLC ±, ANGLES ±, FINISH ±

**STE** TE Connectivity

NAME: JACK KIT, UNASSEMBLED, 1 POSITION, RG-316 OR RG-174, FAKRA, SMB  
 SIZE: 114-13157 CAGE CODE: 1438912 DRAWING NO: A100779 SHEET 1 OF 2 REV E7

| REVISIONS |     |             |      |      |
|-----------|-----|-------------|------|------|
| P.        | LTN | DESCRIPTION | DATE | APVD |
| -         | -   | SEE SHEET 1 | -    | -    |
|           |     |             |      |      |
|           |     |             |      |      |



|  |          |                            |   |
|--|----------|----------------------------|---|
| THIS DRAWING IS A CONTROLLED DOCUMENT. |          | OWN: D. J. HARDY 03JAN2005 | TE Connectivity   |
| DIMENSIONS: mm                         |          | CHK: J. W. HALL 26JAN2005  |   |
| TOLERANCES UNLESS OTHERWISE SPECIFIED: |          | APVD: J. W. HALL 26JAN2005 | NAME: JACK KIT, UNASSEMBLED, I POSITION, RG-316 OR RG-174, FAKRA, SMB |
| 0 PLC ±                                | 1 PLC ±  | PRODUCT SPEC               | SIZE: CAGE CODE DRAWING NO. RESTRICTED TO                             |
| 2 PLC ±0.25                            | 3 PLC ±  | APPLICATION SPEC           | A100779C=1438912  |
| 4 PLC ±                                | ANGLES ± | 114-13157                  | WEIGHT  |
| MATERIAL                               | FINISH   | CUSTOMER DRAWING           | SCALE: 5:1 SHEET 2 OF 2 REV: E7                                       |

Компания «Life Electronics» занимается поставками электронных компонентов импортного и отечественного производства от производителей и со складов крупных дистрибьюторов Европы, Америки и Азии.

С конца 2013 года компания активно расширяет линейку поставок компонентов по направлению коаксиальный кабель, кварцевые генераторы и конденсаторы (керамические, пленочные, электролитические), за счёт заключения дистрибьюторских договоров

Мы предлагаем:

- Конкурентоспособные цены и скидки постоянным клиентам.
- Специальные условия для постоянных клиентов.
- Подбор аналогов.
- Поставку компонентов в любых объемах, удовлетворяющих вашим потребностям.
- Приемлемые сроки поставки, возможна ускоренная поставка.
- Доставку товара в любую точку России и стран СНГ.
- Комплексную поставку.
- Работу по проектам и поставку образцов.
- Формирование склада под заказчика.
- Сертификаты соответствия на поставляемую продукцию (по желанию клиента).
- Тестирование поставляемой продукции.
- Поставку компонентов, требующих военную и космическую приемку.
- Входной контроль качества.
- Наличие сертификата ISO.

В составе нашей компании организован Конструкторский отдел, призванный помогать разработчикам, и инженерам.

Конструкторский отдел помогает осуществить:

- Регистрацию проекта у производителя компонентов.
- Техническую поддержку проекта.
- Защиту от снятия компонента с производства.
- Оценку стоимости проекта по компонентам.
- Изготовление тестовой платы монтаж и пусконаладочные работы.



Тел: +7 (812) 336 43 04 (многоканальный)

Email: [org@lifeelectronics.ru](mailto:org@lifeelectronics.ru)