

**MICRO SWITCH**

A DIVISION OF HONEYWELL-ROBERTS COMPANY  
FED. MFR. CODE 91929

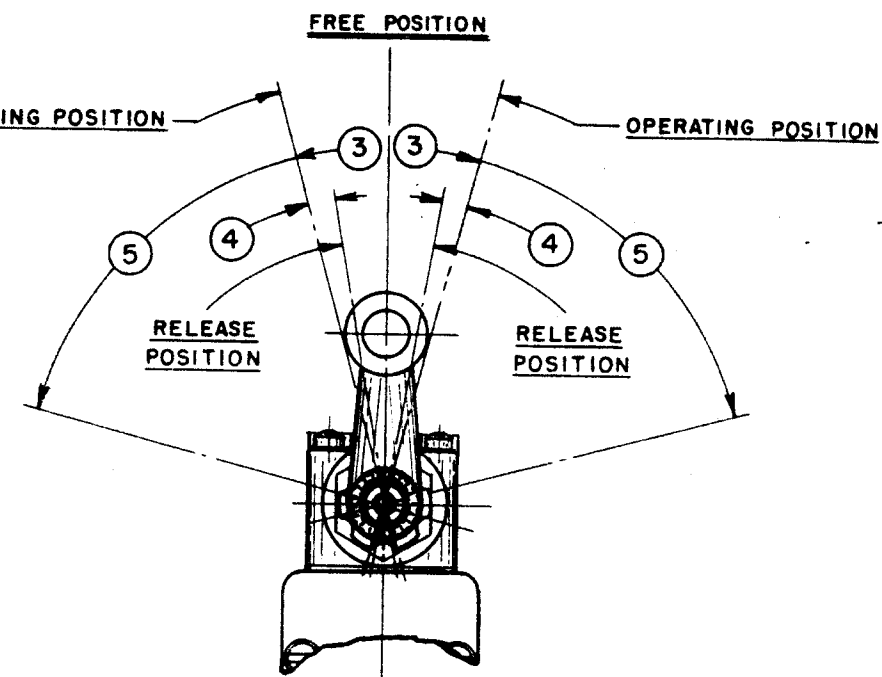
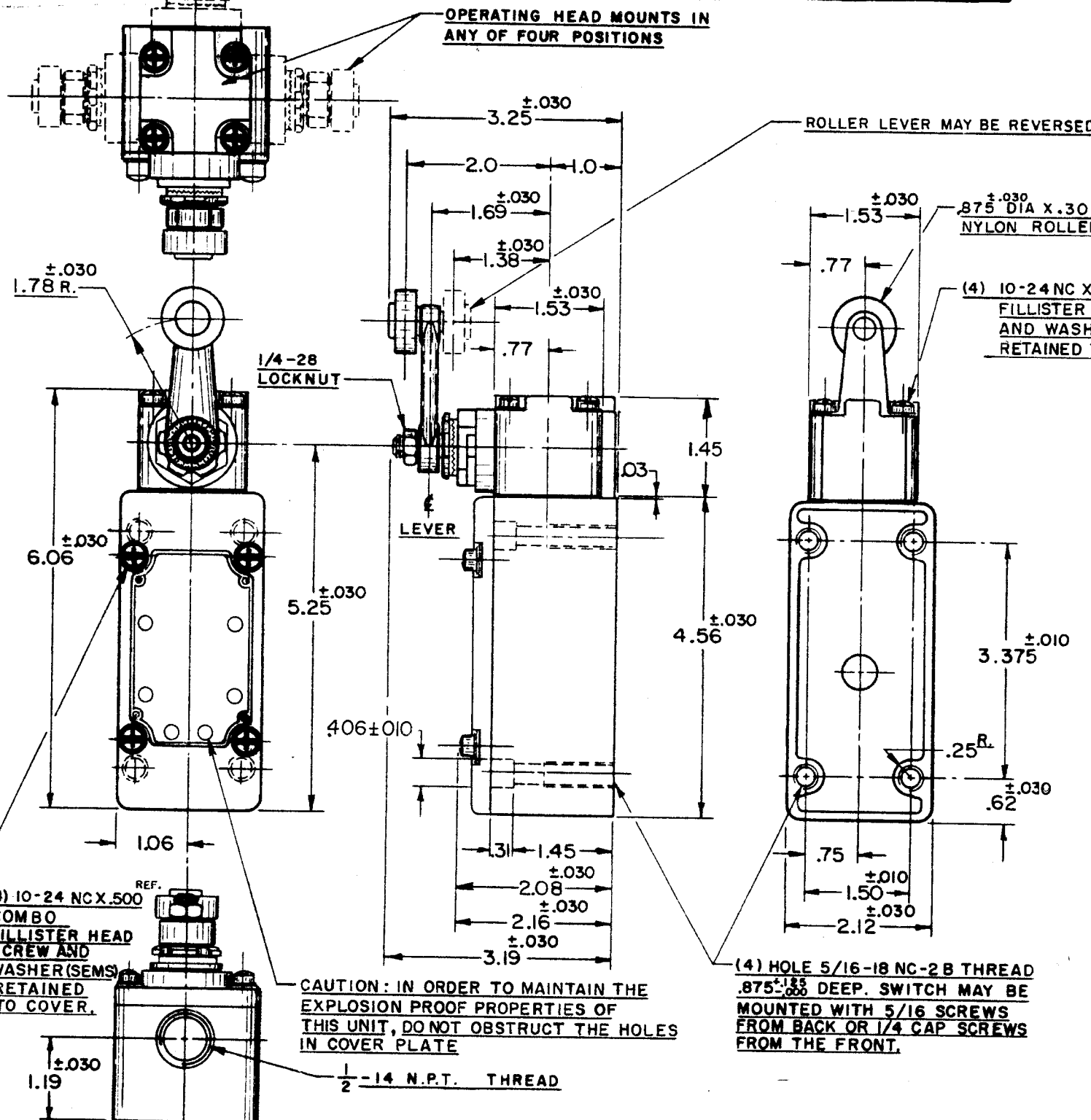
**SWITCH - ENCLOSED**

CATALOG LISTING  
**51ML1-E1**

THIS DRAWING COVERS A PROPRIETARY ITEM AND IS THE PROPERTY OF MICRO SWITCH, A DIVISION OF HONEYWELL. THIS DRAWING IS NOT TO BE COPIED OR USED WITHOUT THE APPROVAL OF MICRO SWITCH.



(M) 51ML1-E1 ISSUE 3  
 REPLACES  
**51ML1-E1**  
 DRAWING NUMBER  
**M**  
 ISSUE  
**15**  
 CHECK K.F.M. 10 APR 58  
 RELEASE NO.  
 CHECK J.W.M. 10 APR 58  
 REVISIONS  
 A CO11247 O.M.W. 13 MAR 58  
 B CORR. O.M.W. MAY 58  
 C CO12789 M.B.F. 19 MAY 58  
 D CO13022 M.B.F. 13 AUG 58  
 E CO18841 O.M.W. 5 NOV 64  
 F CO20578 M.B.F. DEC 68  
 G CO24575 M.B.S. 10 SEP 68  
 H CO52194 G.J.W. 23 SEP 83  
 J CO58367 JAS. 11 NOV 85  
 K CO58051-C O.M.W. 13 MAR 58  
 L CO63738  
 M 074287  
 O.M.W. 13 MAR 58



- NOTES
- LISTED BY UNDERWRITERS LABORATORY, INC. FOR USE IN CLASS 1, GROUPS C AND D VAPOR - AIR ATMOSPHERE, AND CLASS 2 GROUPS E, F AND G DUST - AIR ATMOSPHERES
  - SWITCH IS ASSEMBLED FOR ACTUATION IN EITHER DIRECTION TO CONVERT SWITCH FOR ACTUATION EITHER IN THE CLOCKWISE OR THE COUNTERCLOCKWISE DIRECTION ONLY, REMOVE THE HEAD AND SLIDE THE CAN TOWARD THE REAR OF THE HEAD SUFFICIENTLY TO DISENGAGE FROM THE FLATS ON THE SHAFT. ROTATE THE CAM 90° IN THE OPPOSITE DIRECTION OF THE ACTUATION DESIRED AND RE-ENGAGE THE CAM WITH THE FLATS ON THE SHAFT LEVER MAY BE POSITIVELY LOCKED AT INTERVALS OF APPROX 0.4° (870 POSITIONS)
  - LEVER MAY BE ADJUSTED TO ACTUATE THE SWITCH IN THE CLOCKWISE DIRECTION ONLY, THE COUNTER-CLOCKWISE DIRECTION ONLY, OR IN BOTH DIRECTIONS
  - IT IS ESSENTIAL THAT THE CONDUIT OPENING BE PROPERLY SEALED IN ORDER TO MAINTAIN THE EXPLOSION PROOF PROPERTIES

CHARACTERISTICS	ELECTRICAL DATA	SCALE 1/2 TO 1
OPERATING FORCE ----- 3 LBS. MAX.	CONTACT ARRANGEMENT	DO NOT SCALE PRINT
FULL OVERTRAVEL FORCE ----- 4 LBS. MAX.	S. P. D. T.	UNLESS OTHERWISE SPECIFIED
RELEASE FORCE ----- 1/4 LB. MIN.	(C) 20A-120, 240 OR 480 VAC; 3/4 H.P.-120 VAC 1 1/2 H.P.-240 VAC; 1/2 A-115 VDC; 1/4 A-230 VDC PILOT DUTY; 720VA-HEAVY DUTY 600 VAC MAX (UL)	DIMENSIONS ARE IN INCHES
PRETRAVEL ----- (3) ----- 12° MAX.		TOLERANCES ARE:
DIFFERENTIAL TRAVEL ----- (4) ----- 4° MAX.		ONE PLACE (.0) ±.030
OVERTRAVEL ----- (5) ----- 60° MIN.		TWO PLACE (.00) ±.015
SWITCH-BASIC REPLACEMENT ----- 1MK1		THREE PLACE (.000) ±.008
		ANGLES ±
		WEIGHT

Компания «Life Electronics» занимается поставками электронных компонентов импортного и отечественного производства от производителей и со складов крупных дистрибьюторов Европы, Америки и Азии.

С конца 2013 года компания активно расширяет линейку поставок компонентов по направлению коаксиальный кабель, кварцевые генераторы и конденсаторы (керамические, пленочные, электролитические), за счёт заключения дистрибьюторских договоров

Мы предлагаем:

- Конкурентоспособные цены и скидки постоянным клиентам.
- Специальные условия для постоянных клиентов.
- Подбор аналогов.
- Поставку компонентов в любых объемах, удовлетворяющих вашим потребностям.
- Приемлемые сроки поставки, возможна ускоренная поставка.
- Доставку товара в любую точку России и стран СНГ.
- Комплексную поставку.
- Работу по проектам и поставку образцов.
- Формирование склада под заказчика.
- Сертификаты соответствия на поставляемую продукцию (по желанию клиента).
- Тестирование поставляемой продукции.
- Поставку компонентов, требующих военную и космическую приемку.
- Входной контроль качества.
- Наличие сертификата ISO.

В составе нашей компании организован Конструкторский отдел, призванный помогать разработчикам, и инженерам.

Конструкторский отдел помогает осуществить:

- Регистрацию проекта у производителя компонентов.
- Техническую поддержку проекта.
- Защиту от снятия компонента с производства.
- Оценку стоимости проекта по компонентам.
- Изготовление тестовой платы монтаж и пусконаладочные работы.



Тел: +7 (812) 336 43 04 (многоканальный)  
Email: [org@lifeelectronics.ru](mailto:org@lifeelectronics.ru)