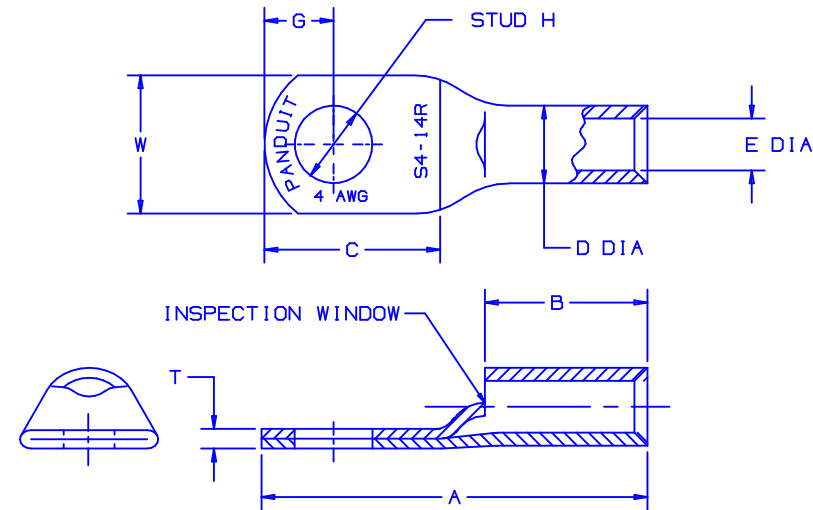


| PART # | WIRE | WIRE STRIP LENGTH | STUD HOLE | A ±.1 | B ±.08 | D ±.01 | E ±.01 | G ±.1 | C ±.1 | T ±.03 | W ±.03 |
|----------|-------|-------------------|-----------|----------|-----------|-----------|-----------|----------|----------|-----------|-----------|
| S8-10R | 8 | 7/16 | #10 | 1.1 | .40 | .27 | .18 | .25 | .56 | .08 | .41 |
| S8-14R | 8 | 7/16 | 1/4 | 1.2 | .40 | .27 | .18 | .25 | .62 | .07 | .48 |
| S8-56R | 8 | 7/16 | 5/16 | 1.3 | .40 | .27 | .18 | .33 | .75 | .05 | .60 |
| S8-38R | 8 | 7/16 | 3/8 | 1.4 | .40 | .27 | .18 | .36 | .84 | .05 | .60 |
| S6-10R | 6 | 1/2 | #10 | 1.2 | .48 | .31 | .22 | .25 | .56 | .09 | .45 |
| S6-14R | 6 | 1/2 | 1/4 | 1.3 | .48 | .31 | .22 | .25 | .62 | .08 | .48 |
| S6-56R | 6 | 1/2 | 5/16 | 1.4 | .48 | .31 | .22 | .32 | .74 | .07 | .56 |
| S6-38R | 6 | 1/2 | 3/8 | 1.5 | .48 | .31 | .22 | .36 | .84 | .06 | .62 |
| S4-10R | 4 | 1/2 | #10 | 1.2 | .48 | .38 | .28 | .25 | .56 | .09 | .55 |
| S4-14R | 4 | 1/2 | 1/4 | 1.3 | .48 | .38 | .28 | .25 | .62 | .09 | .55 |
| S4-56R | 4 | 1/2 | 5/16 | 1.4 | .48 | .38 | .28 | .32 | .74 | .09 | .55 |
| S4-38R | 4 | 1/2 | 3/8 | 1.5 | .48 | .38 | .28 | .36 | .84 | .07 | .62 |
| S2-10R | 2 & 1 | 5/8 | #10 | 1.6 | .59 | .47 | .36 | .36 | .74 | .11 | .70 |
| S2-14R | 2 & 1 | 5/8 | 1/4 | 1.6 | .59 | .47 | .36 | .36 | .74 | .11 | .70 |
| S2-56R | 2 & 1 | 5/8 | 5/16 | 1.7 | .59 | .47 | .36 | .36 | .80 | .11 | .70 |
| S2-38R | 2 & 1 | 5/8 | 3/8 | 1.7 | .59 | .47 | .36 | .36 | .83 | .11 | .70 |
| S2-12R | 2 & 1 | 5/8 | 1/2 | 1.9 | .59 | .47 | .36 | .47 | 1.07 | .09 | .79 |
| S1/0-14R | 1/0 | 5/8 | 1/4 | 1.6 | .58 | .52 | .39 | .36 | .74 | .12 | .76 |
| S1/0-56R | 1/0 | 5/8 | 5/16 | 1.7 | .58 | .52 | .39 | .36 | .80 | .12 | .76 |
| S1/0-38R | 1/0 | 5/8 | 3/8 | 1.7 | .58 | .52 | .39 | .37 | .84 | .12 | .76 |
| S1/0-12R | 1/0 | 5/8 | 1/2 | 1.9 | .58 | .52 | .39 | .47 | 1.07 | .12 | .82 |
| S2/0-14R | 2/0 | 11/16 | 1/4 | 1.9 | .66 | .58 | .45 | .45 | .90 | .13 | .85 |
| S2/0-56R | 2/0 | 11/16 | 5/16 | 1.9 | .66 | .58 | .45 | .45 | .90 | .13 | .85 |
| S2/0-38R | 2/0 | 11/16 | 3/8 | 1.9 | .66 | .58 | .45 | .45 | .90 | .13 | .85 |
| S2/0-76R | 2/0 | 11/16 | 7/16 | 2.1 | .66 | .58 | .45 | .51 | 1.10 | .13 | .85 |
| S2/0-12R | 2/0 | 11/16 | 1/2 | 2.1 | .66 | .58 | .45 | .51 | 1.10 | .13 | .85 |
| S3/0-14R | 3/0 | 7/8 | 1/4 | 2.1 | .83 | .64 | .51 | .45 | .90 | .13 | .96 |
| S3/0-56R | 3/0 | 7/8 | 5/16 | 2.1 | .83 | .64 | .51 | .45 | .90 | .13 | .96 |
| S3/0-38R | 3/0 | 7/8 | 3/8 | 2.1 | .83 | .64 | .51 | .45 | .90 | .13 | .96 |
| S3/0-76R | 3/0 | 7/8 | 7/16 | 2.3 | .83 | .64 | .51 | .51 | 1.10 | .13 | .96 |
| S3/0-12R | 3/0 | 7/8 | 1/2 | 2.3 | .83 | .64 | .51 | .51 | 1.10 | .13 | .96 |
| S4/0-56R | 4/0 | 15/16 | 5/16 | 2.3 | .91 | .71 | .57 | .57 | 1.04 | .14 | 1.06 |
| S4/0-38R | 4/0 | 15/16 | 3/8 | 2.3 | .91 | .71 | .57 | .57 | 1.04 | .14 | 1.06 |
| S4/0-76R | 4/0 | 15/16 | 7/16 | 2.5 | .91 | .71 | .57 | .57 | 1.16 | .14 | 1.06 |
| S4/0-12R | 4/0 | 15/16 | 1/2 | 2.5 | .91 | .71 | .57 | .57 | 1.16 | .14 | 1.06 |
| S250-56R | 250 | 1-1/16 | 5/16 | 2.5 | 1.01 | .77 | .63 | .57 | 1.04 | .14 | 1.17 |
| S250-38R | 250 | 1-1/16 | 3/8 | 2.5 | 1.01 | .77 | .63 | .57 | 1.04 | .14 | 1.17 |
| S250-76R | 250 | 1-1/16 | 7/16 | 2.6 | 1.01 | .77 | .63 | .57 | 1.16 | .14 | 1.17 |
| S250-12R | 250 | 1-1/16 | 1/2 | 2.6 | 1.01 | .77 | .63 | .57 | 1.16 | .14 | 1.17 |



LISTED
587H
E52164

CERTIFIED
LR31212

NOTES:

1. MATERIAL: HIGH CONDUCTIVITY SEAMLESS COPPER TUBING
2. PLATING: TIN
3. UL LISTED WITH CODE COPPER CONDUCTORS FOR APPLICATIONS UP TO 35KV, FILE E52164
4. CONSULT CABLE MANUFACTURER FOR VOLTAGE STRESS RELIEF INSTRUCTIONS WITH APPLICATIONS GREATER THEN 2000 VOLTS
5. CSA CERTIFIED FOR APPLICATIONS UP TO 600V, FILE LR31212
6. FOR USE WITH COPPER CABLES ONLY

C41178_10

| | | | | | | | |
|-----|-------|------|-----|---|-------|------|-----|
| 10 | 4/04 | JHNU | | REMOVED AN-4 AND NAVY 40-50 FROM PART. | | | |
| 09 | 4/02 | SAB | RWS | PARTS ON THIS DWG. HAVE BEEN REDESIGNED | 10159 | JAC | TRO |
| 08 | 4/01 | BDK | SKB | FILESPEC WAS N41178CA_PCD_07 ADDED END VIEW | 09360 | JAC | CJZ |
| 07 | 12/00 | EJS | SKB | ADDED TOLERANCE TO THE DIMENSIONS | 08921 | JAC | CCH |
| REV | DATE | BY | CHK | DESCRIPTION | ECN # | CUST | PM |



CORP.

TINLEY PARK, ILLINOIS

TUBULAR TERMINALS
CUSTOMER DRAWING

| | | | |
|-----------------|--------------|---------------|-----------------------|
| DRAWN BY EJD | CHK'D WJB | SCALE NONE | DRAWING NO. C41178 |
|-----------------|--------------|---------------|-----------------------|

Компания «Life Electronics» занимается поставками электронных компонентов импортного и отечественного производства от производителей и со складов крупных дистрибьюторов Европы, Америки и Азии.

С конца 2013 года компания активно расширяет линейку поставок компонентов по направлению коаксиальный кабель, кварцевые генераторы и конденсаторы (керамические, пленочные, электролитические), за счёт заключения дистрибьюторских договоров

Мы предлагаем:

- Конкурентоспособные цены и скидки постоянным клиентам.
- Специальные условия для постоянных клиентов.
- Подбор аналогов.
- Поставку компонентов в любых объемах, удовлетворяющих вашим потребностям.
- Приемлемые сроки поставки, возможна ускоренная поставка.
- Доставку товара в любую точку России и стран СНГ.
- Комплексную поставку.
- Работу по проектам и поставку образцов.
- Формирование склада под заказчика.
- Сертификаты соответствия на поставляемую продукцию (по желанию клиента).
- Тестирование поставляемой продукции.
- Поставку компонентов, требующих военную и космическую приемку.
- Входной контроль качества.
- Наличие сертификата ISO.

В составе нашей компании организован Конструкторский отдел, призванный помогать разработчикам, и инженерам.

Конструкторский отдел помогает осуществить:

- Регистрацию проекта у производителя компонентов.
- Техническую поддержку проекта.
- Защиту от снятия компонента с производства.
- Оценку стоимости проекта по компонентам.
- Изготовление тестовой платы монтаж и пусконаладочные работы.



Тел: +7 (812) 336 43 04 (многоканальный)
Email: org@lifeelectronics.ru