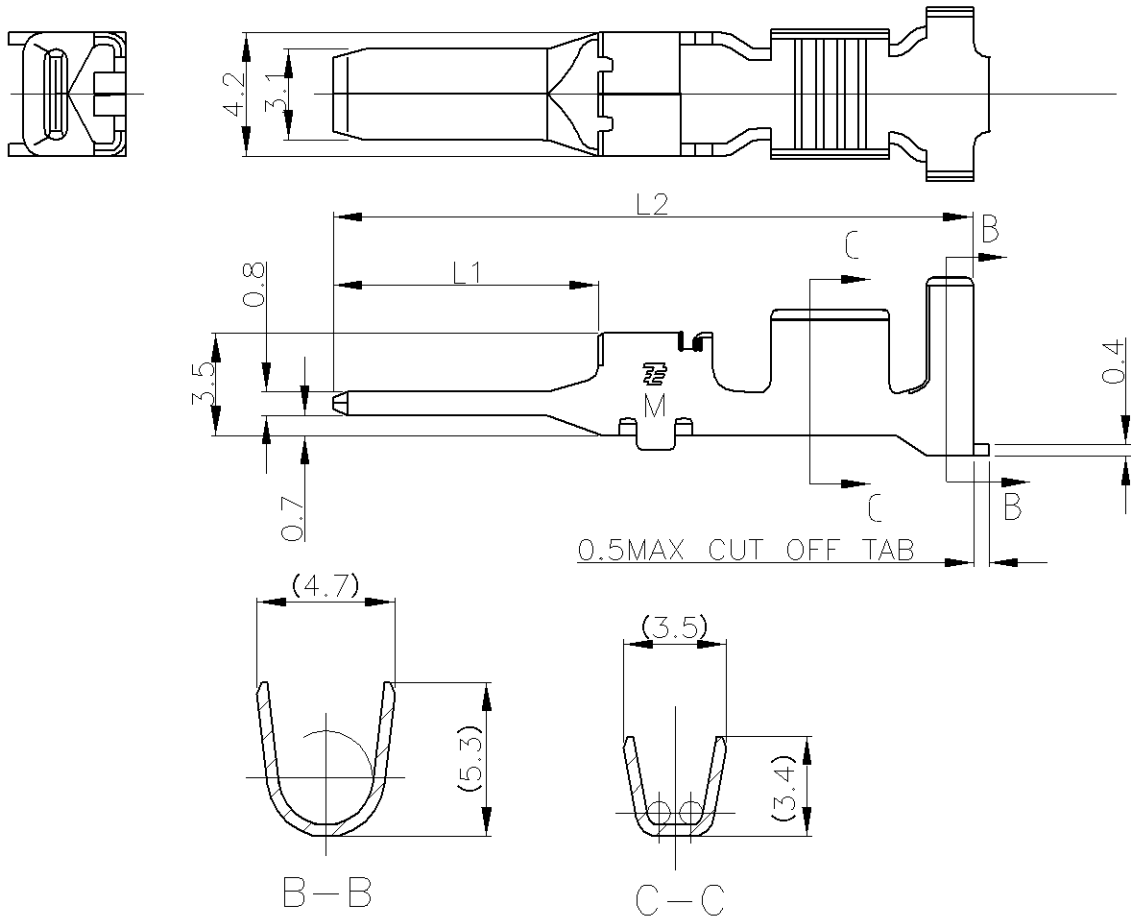


LOC	DIST	REVISIONS			DATE	DWN	APVD
J	—	P	LTR	DESCRIPTION	11MAY2011	M.M	N.Y
		B		REVISED			



- 注)
- 1.一般公差：±0.25
  - 2.材料：銅合金全面Niめっき1.3μm以上  
接点部金めっき0.38μm以上めっき
  - 3.適用電線：AWG#16-#14(被覆外径φ2.0~φ3.75)

M SIZE

NOTES)

- 1.GENERAL TOLERANCE:±0.25
- 2.MATERIAL:COPPER ALLOY,FINISH:OVER NI PLATING 1.3μm MIN.  
(CONTACT AREA) 0.38 m MIN GOLD PLATING
- 3.APPLICABLE WIRE:AWG#16-#14 (INS DIAφ2.0~φ3.75)

25.5	12.75	1-1747501-2
21.8	9.05	1747501-2
L2	L1	PART NUMBER

DIMENSIONS: mm  TOLERANCES UNLESS OTHERWISE SPECIFIED: SEE NOTE  0 PLC ± - 1 PLC ± - 2 PLC ± - 3 PLC ± - 4 PLC ± - ANGLES ± -	DWN	26AUG2004	MATERIAL	COPPER ALLOY	FINISH	SEE NOTE			
	CHK	D.MITSUGI	APVD	D.MITSUGI	TE Connectivity				
	PRODUCT SPEC	108-78182	APPLICATION SPEC	114-5369			NAME	DYNAMIC D-4200 TAB CONTACT M SIZE LOOSE PIECE	
	WEIGHT	-	SIZE	A4	CAGE CODE	00779	DRAWING NO	C-1747501	RESTRICTED TO
CUSTOMER DRAWING				SCALE	4:1	SHEET	1 of 1	REV	B

THIS DRAWING IS UNPUBLISHED. MAY, 2011. ALL RIGHTS RESERVED. BY Tyco Electronics Japan G.K.

Компания «Life Electronics» занимается поставками электронных компонентов импортного и отечественного производства от производителей и со складов крупных дистрибьюторов Европы, Америки и Азии.

С конца 2013 года компания активно расширяет линейку поставок компонентов по направлению коаксиальный кабель, кварцевые генераторы и конденсаторы (керамические, пленочные, электролитические), за счёт заключения дистрибьюторских договоров

Мы предлагаем:

- Конкуренеспособные цены и скидки постоянным клиентам.
- Специальные условия для постоянных клиентов.
- Подбор аналогов.
- Поставку компонентов в любых объемах, удовлетворяющих вашим потребностям.
- Приемлемые сроки поставки, возможна ускоренная поставка.
- Доставку товара в любую точку России и стран СНГ.
- Комплексную поставку.
- Работу по проектам и поставку образцов.
- Формирование склада под заказчика.
- Сертификаты соответствия на поставляемую продукцию (по желанию клиента).
- Тестирование поставляемой продукции.
- Поставку компонентов, требующих военную и космическую приемку.
- Входной контроль качества.
- Наличие сертификата ISO.

В составе нашей компании организован Конструкторский отдел, призванный помогать разработчикам, и инженерам.

Конструкторский отдел помогает осуществить:

- Регистрацию проекта у производителя компонентов.
- Техническую поддержку проекта.
- Защиту от снятия компонента с производства.
- Оценку стоимости проекта по компонентам.
- Изготовление тестовой платы монтаж и пусконаладочные работы.



Тел: +7 (812) 336 43 04 (многоканальный)

Email: [org@lifeelectronics.ru](mailto:org@lifeelectronics.ru)