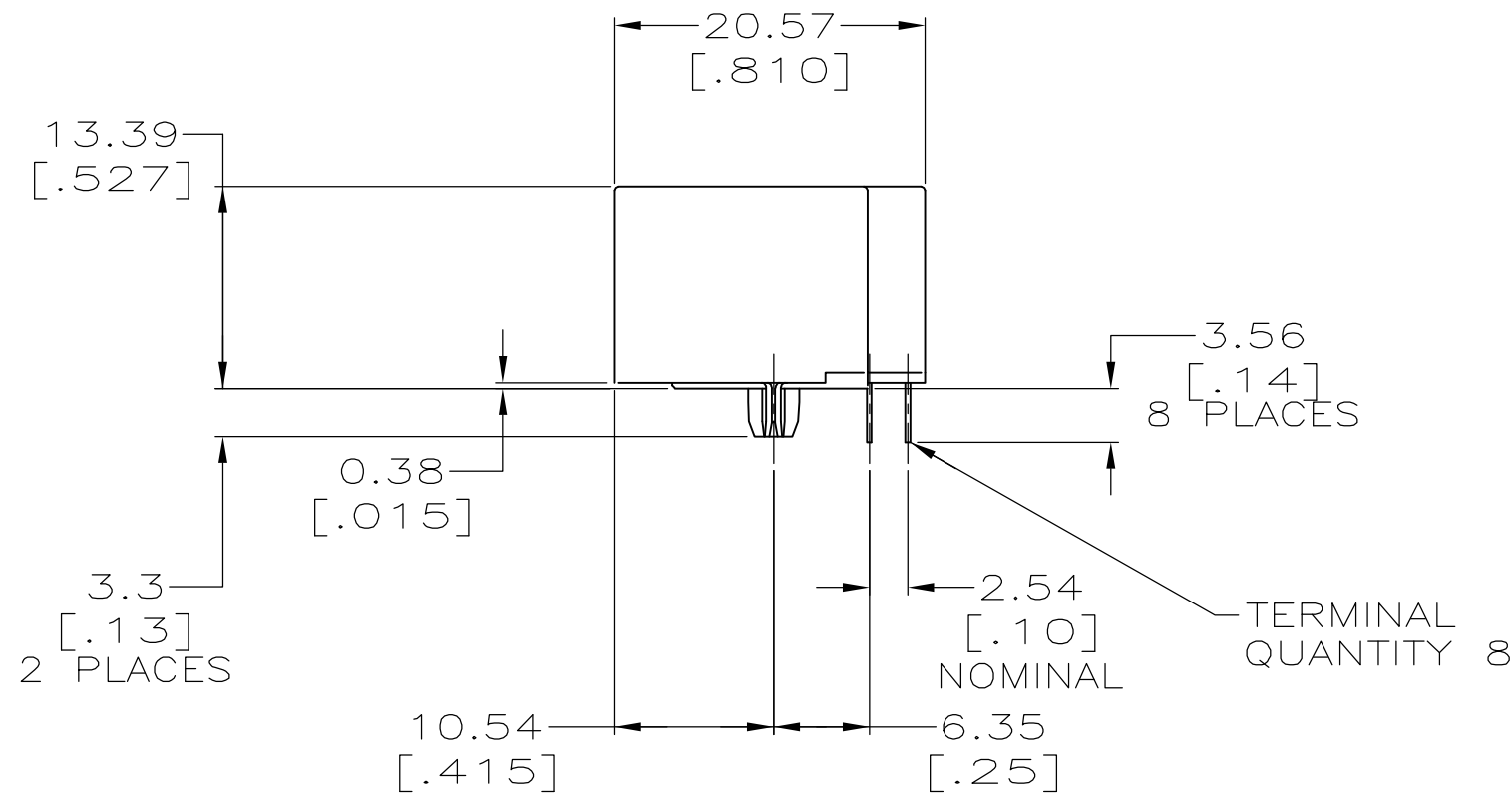
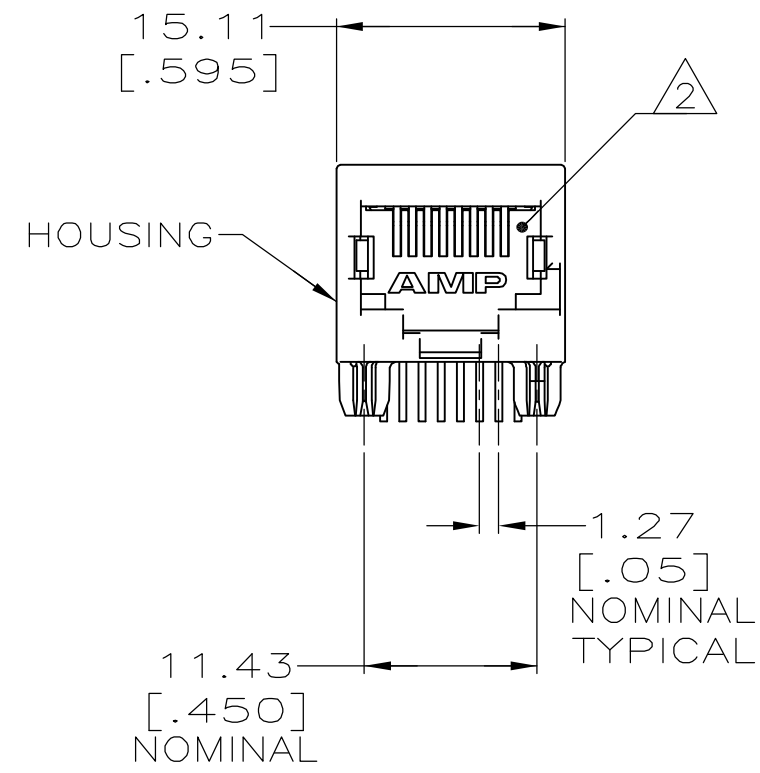
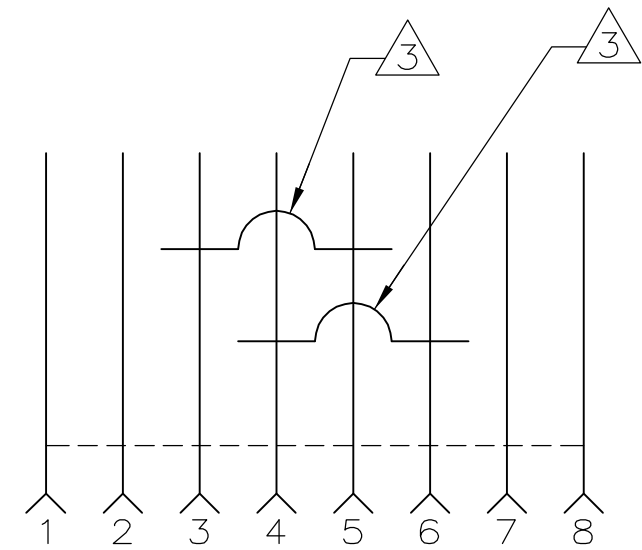
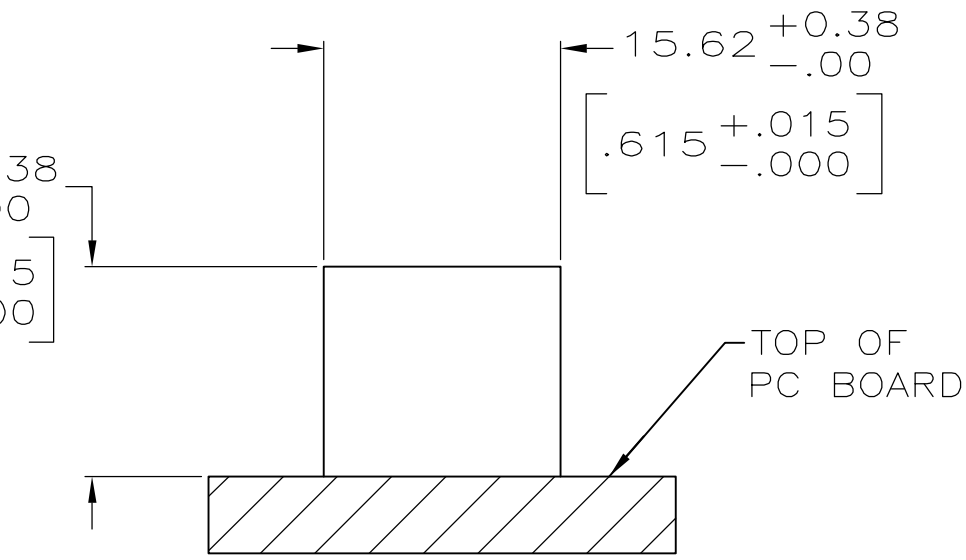
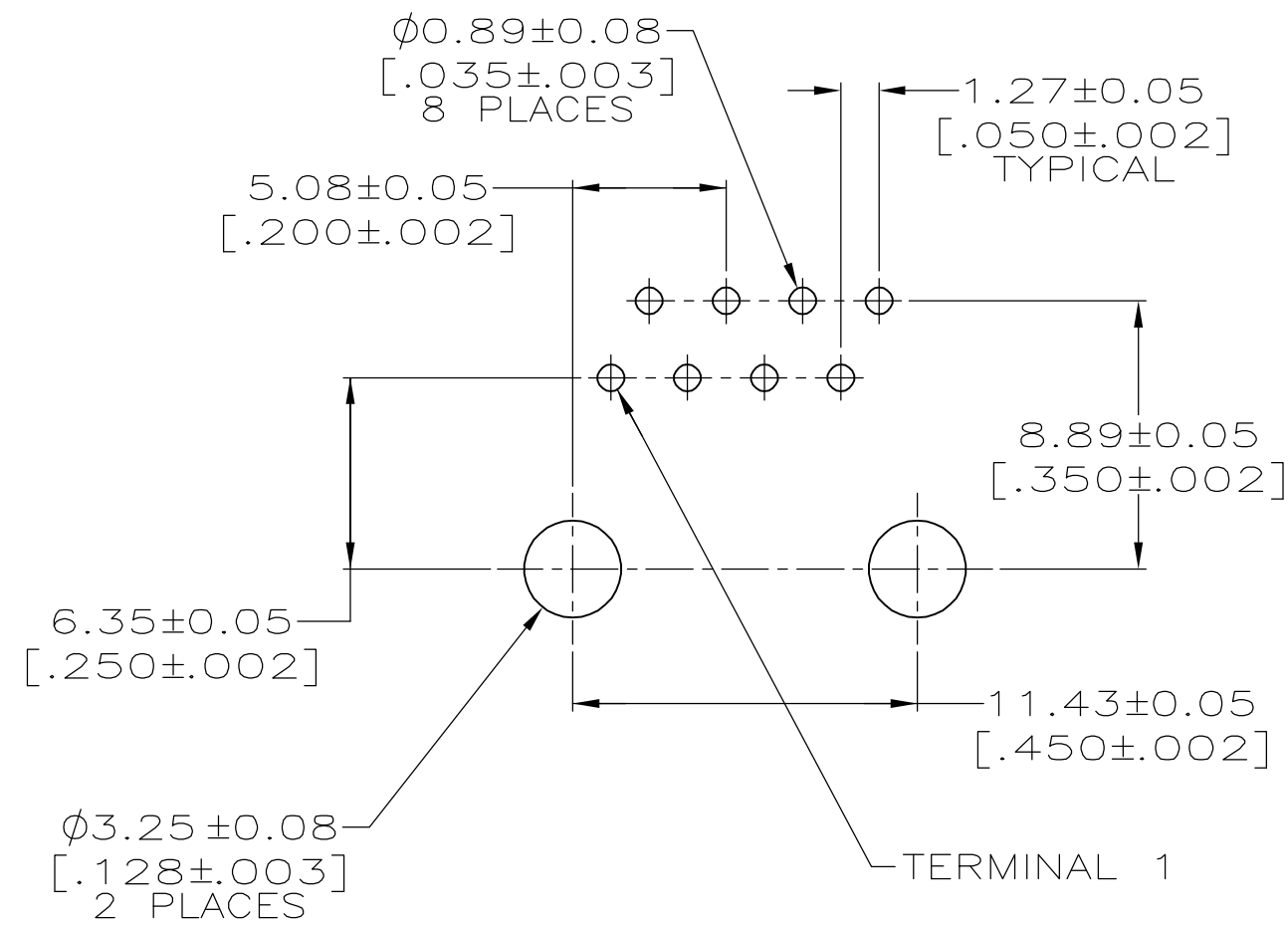


THIS DRAWING IS UNPUBLISHED. RELEASED FOR PUBLICATION
 © COPYRIGHT BY TYCO ELECTRONICS CORPORATION. ALL RIGHTS RESERVED.

LOC	DIST	REVISIONS					
AA	22	P	LTR	DESCRIPTION	DATE	DWN	APVD
		A		REV PER EC 0S11-0201-04	08JUN2005	LV	SF



- 1 MATERIAL: HOUSING - HIGH TEMPERATURE NYLON, BLACK, UL 94V-0, IR REFLOW COMPATIBLE. TERMINALS - 0.33[.013] THICK PHOS BRONZE PLATED WITH 1.27µm[.000050] MINIMUM THICK HARD GOLD IN LOCALIZED AREA AND 3.81µm [.000150] MINIMUM THICK MATTE TIN IN SOLDER AREA OVER 1.27µm[.000050] MINIMUM THICK NICKEL UNDERPLATE.
- 2 JACK CAVITY CONFORMS TO FCC RULES AND REGULATIONS, PART 68 SUBPART F.
- 3 SHORT IS REMOVED BY INSERTION OF MODULAR PLUG.



SUGGESTED PC BOARD LAYOUT
 COMPONENT SIDE
 SCALE 4:1

SUGGESTED PANEL CUTOUT

SHORTING FEATURE

5569972

B

A

5569972-1
 PART NUMBER

THIS DRAWING IS A CONTROLLED DOCUMENT.		DWN	OBJUN2005	Tyco Electronics Corporation Harrisburg, PA 17105-3608			
DIMENSIONS:		CHK	J. WESTMAN				
mm [inches]		APVD	S. FLICKINGER	NAME	MODULAR JACK ASSEMBLY, 8 POSITION, KEYED, RIGHT ANGLE, LOW PROFILE, SHORTING, TOKEN RING		
TOLERANCES UNLESS OTHERWISE SPECIFIED:		PRODUCT SPEC	108-1163	SIZE	CAGE CODE	DRAWING NO	RESTRICTED TO
0 PLC ± -		APPLICATION SPEC	114-2048	A2	00779	C=5569972	-
1 PLC ± -		WEIGHT	-	SCALE	2:1	SHEET	1 OF 1
2 PLC ± 0.25[.01]		CUSTOMER DRAWING		REV	A		
3 PLC ± 0.13[.005]							
4 PLC ± -							
ANGLES ± -							
FINISH							

Компания «Life Electronics» занимается поставками электронных компонентов импортного и отечественного производства от производителей и со складов крупных дистрибьюторов Европы, Америки и Азии.

С конца 2013 года компания активно расширяет линейку поставок компонентов по направлению коаксиальный кабель, кварцевые генераторы и конденсаторы (керамические, пленочные, электролитические), за счёт заключения дистрибьюторских договоров

Мы предлагаем:

- Конкурентоспособные цены и скидки постоянным клиентам.
- Специальные условия для постоянных клиентов.
- Подбор аналогов.
- Поставку компонентов в любых объемах, удовлетворяющих вашим потребностям.
- Приемлемые сроки поставки, возможна ускоренная поставка.
- Доставку товара в любую точку России и стран СНГ.
- Комплексную поставку.
- Работу по проектам и поставку образцов.
- Формирование склада под заказчика.
- Сертификаты соответствия на поставляемую продукцию (по желанию клиента).
- Тестирование поставляемой продукции.
- Поставку компонентов, требующих военную и космическую приемку.
- Входной контроль качества.
- Наличие сертификата ISO.

В составе нашей компании организован Конструкторский отдел, призванный помогать разработчикам, и инженерам.

Конструкторский отдел помогает осуществить:

- Регистрацию проекта у производителя компонентов.
- Техническую поддержку проекта.
- Защиту от снятия компонента с производства.
- Оценку стоимости проекта по компонентам.
- Изготовление тестовой платы монтаж и пусконаладочные работы.



Тел: +7 (812) 336 43 04 (многоканальный)

Email: org@lifeelectronics.ru