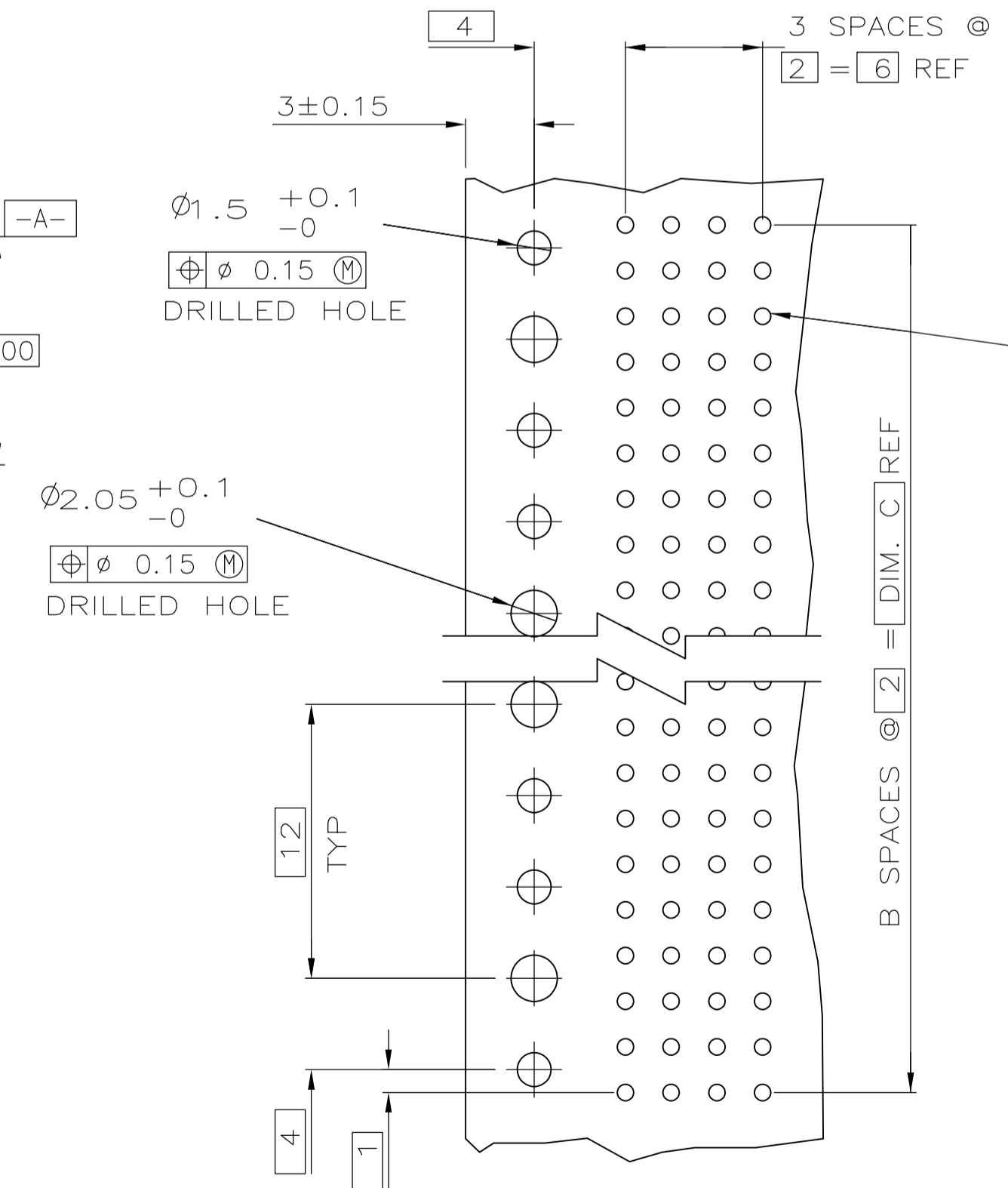
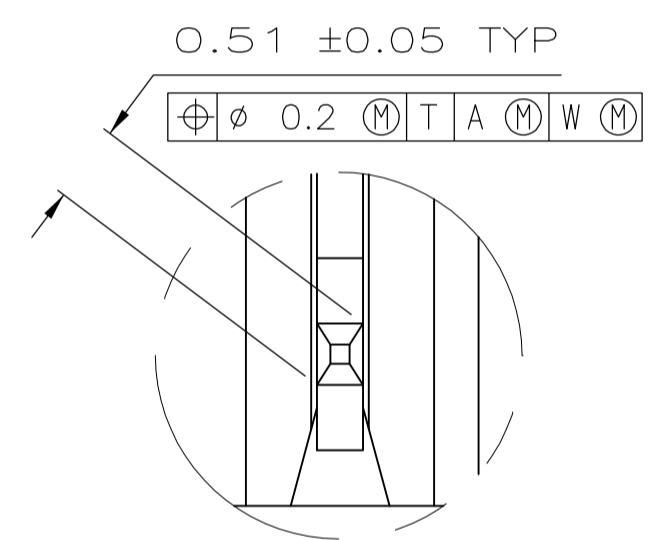


SEE TABLE
REFER TO DETAIL FOR COLD HOLD CONFIGURATION

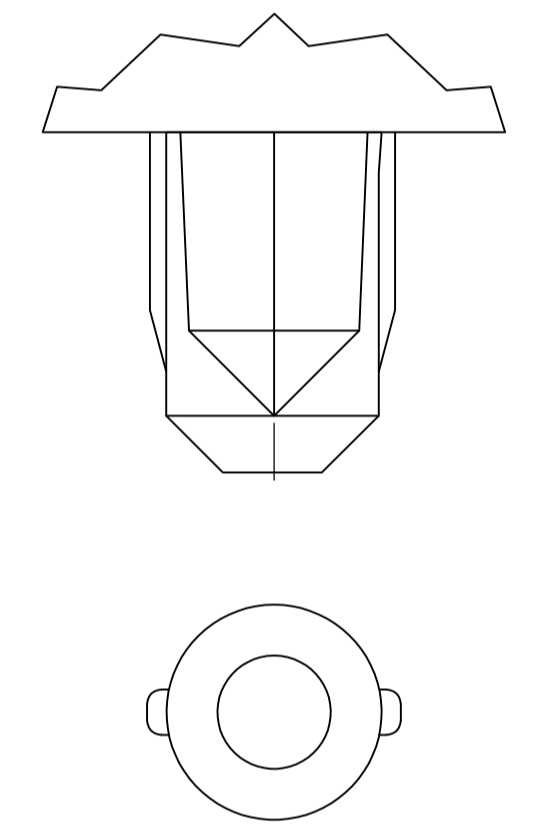


RECOMMENDED CIRCUIT PATTERN PER IPC-D300 TYPE II, CLASS C (COMPONENT SIDE)

- 1 HOUSING MATERIAL: LIQUID CRYSTAL POLYMER
COLOR: NATURAL.
- 2 CONTACT MATERIAL: PHOSPHOR-BRONZE.
- 3 CONTACT FINISH:
UNDERPLATE (ENTIRE CONTACT) -
0.00127 MIN. NICKEL
ON MATING SURFACES-
CONFORMS TO ALL TESTING SPECIFIED FOR TELCORDIA UNCONTROLLED ENVIRONMENT
ON LEADS-
0.00381 MIN. TIN-LEAD, OVER UNDERPLATE
LUBRICATION (ENTIRE CONTACT)
SURFACE CONDITIONER PER AMP SPEC. 112-1002 AFTER PLATING.
- 4 PART MARKING PER AMP INCORPORATED SPECIFICATION 115-9009, LOCATED APPROXIMATELY AS SHOWN.
- 5 OBSOLETE PARTS: OBSOLETE CIS STREAMLINING PER D.RENAUD/D.SINISI



DETAIL Z SCALE 20:1



TYPICAL COLD HOLD FOR ALL ASSEMBLIES

| | | | | | | | |
|------------------|-----|-----|----|--------|------------|-------------|------------|
| | NO | 34 | 17 | 35.88 | 3 | 72 | 1-536507-1 |
| OBSOLETE | NO | 130 | 65 | 131.88 | 3 | 264 | 1-536507-0 |
| OBSOLETE | NO | 106 | 53 | 107.88 | 3 | 216 | 536507-9 |
| | NO | 118 | 59 | 119.88 | 3 | 240 | 536507-8 |
| | NO | 70 | 35 | 71.88 | 3 | 144 | 536507-7 |
| | NO | 58 | 29 | 59.88 | 3 | 120 | 536507-6 |
| OBSOLETE | NO | 82 | 41 | 83.88 | 3 | 168 | 536507-5 |
| | NO | 94 | 47 | 95.88 | 3 | 192 | 536507-4 |
| | NO | 46 | 23 | 47.88 | 3 | 96 | 536507-3 |
| | NO | 22 | 11 | 23.88 | 3 | 48 | 536507-2 |
| | YES | 10 | 5 | 11.88 | 3 | 24 | 536507-1 |
| POSITIONING PEGS | C | B | A | FINISH | NO OF POSN | PART NUMBER | |

THIS DRAWING IS A CONTROLLED DOCUMENT. DIN D.R.BENDER / 08/06/92
 CJK BC 01/26/93
 S-HEADER NAME
 APVD D. PEOPLES 01/26/93
 PRODUCT SPEC
 APPLICATION SPEC
 MATERIAL 1 2 3 FINISH 3
 WEIGHT --
 CUSTOMER DRAWING

RECEPTACLE ASSEMBLY, SIGNAL MODULE, Z-PACK 2mm FB, 4 ROW, 2.73mm LEAD LENGTH
 SIZE A1 00779 C=536507
 SCALE 4:1 SHEET 1 OF 1 REV AA4

STE TE Connectivity

Компания «Life Electronics» занимается поставками электронных компонентов импортного и отечественного производства от производителей и со складов крупных дистрибьюторов Европы, Америки и Азии.

С конца 2013 года компания активно расширяет линейку поставок компонентов по направлению коаксиальный кабель, кварцевые генераторы и конденсаторы (керамические, пленочные, электролитические), за счёт заключения дистрибьюторских договоров

Мы предлагаем:

- Конкурентоспособные цены и скидки постоянным клиентам.
- Специальные условия для постоянных клиентов.
- Подбор аналогов.
- Поставку компонентов в любых объемах, удовлетворяющих вашим потребностям.
- Приемлемые сроки поставки, возможна ускоренная поставка.
- Доставку товара в любую точку России и стран СНГ.
- Комплексную поставку.
- Работу по проектам и поставку образцов.
- Формирование склада под заказчика.
- Сертификаты соответствия на поставляемую продукцию (по желанию клиента).
- Тестирование поставляемой продукции.
- Поставку компонентов, требующих военную и космическую приемку.
- Входной контроль качества.
- Наличие сертификата ISO.

В составе нашей компании организован Конструкторский отдел, призванный помогать разработчикам, и инженерам.

Конструкторский отдел помогает осуществить:

- Регистрацию проекта у производителя компонентов.
- Техническую поддержку проекта.
- Защиту от снятия компонента с производства.
- Оценку стоимости проекта по компонентам.
- Изготовление тестовой платы монтаж и пусконаладочные работы.



Тел: +7 (812) 336 43 04 (многоканальный)

Email: org@lifeelectronics.ru