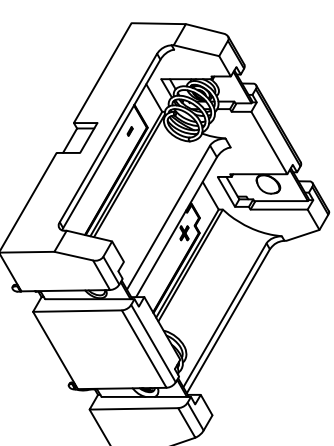
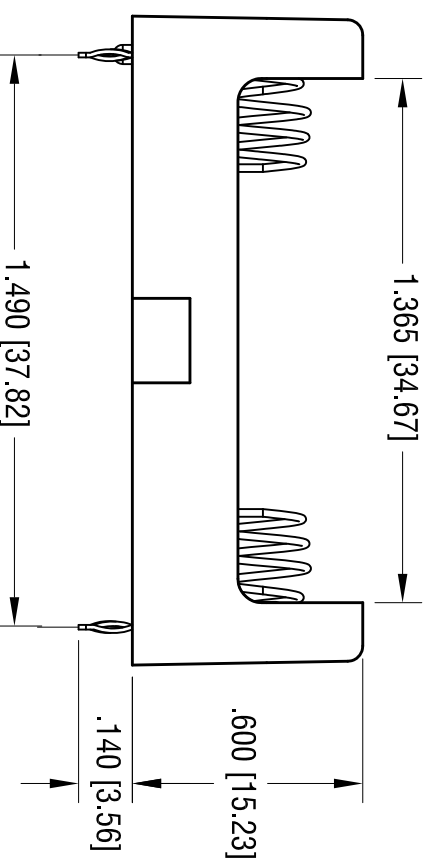
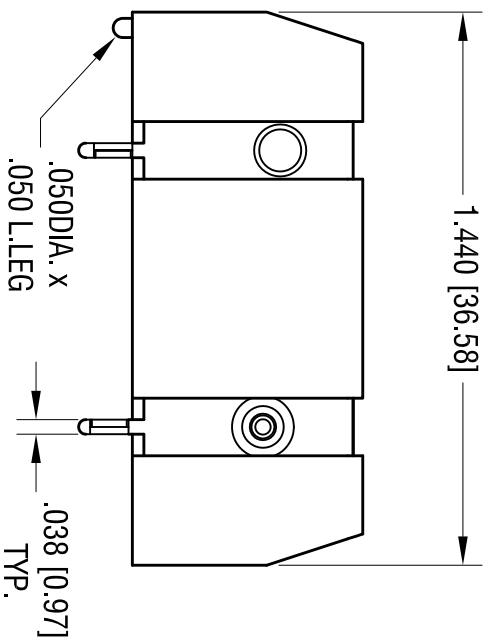
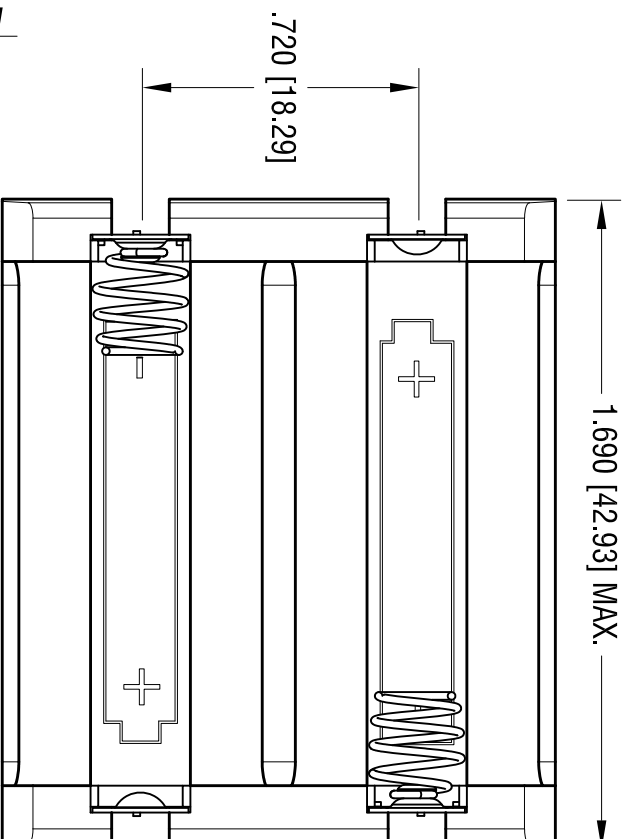
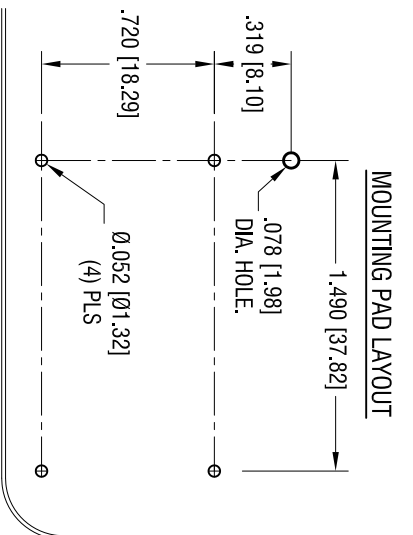


DATE

DESCRIPTION

REV.

## MOUNTING PAD LAYOUT



ACTUAL SIZE

**KEYSTONE ELECTRONICS CORP.**

www.keystone.com • ASTORIA, N.Y. 11105-2017 • Tel (718) 956-8900

## PART NAME

THM BATTERY HOLDER, (2) CR123A

## MATERIAL

AS NOTED

## FINISH

AS NOTED

FINISH: NICKEL PLATE

MATERIAL: .012 [0.30] THK STAINLESS STEEL

FINISH: NICKEL PLATE

## 2. CONTACT NEGATIVE :

BASE MATL: .012 [0.30] THK STAINLESS STEEL

FINISH: NICKEL PLATE

SPRING: .020 DIA. MUSIC WIRE, NICKEL PLATE

SPRING EYELETED TO BASE

- NOTE:
1. BASE:  
MATL: HEAT RESISTANCE NYLON (UL94V-0)  
STANYL 46 OR EQUIVALENT
2. CONTACT POSITIVE :
- MATL: .012 [0.30] THK STAINLESS STEEL
- FINISH: NICKEL PLATE

THIS DOCUMENT IS THE PROPERTY OF  
KEYSTONE ELECTRONICS CORP. AND  
SHALL NOT BE REPRODUCED, DISTRIBUTED  
OR USED AS A BASIS FOR MANUFACTURE  
WITHOUT PRIOR WRITTEN PERMISSION  
FROM KEYSTONE ELECTRONICS CORP.

TOLERANCES	INCH	[MM]	CODE	DWG NO.
DECIMAL	± .010	[±	C	1055
ANGULAR	± 1°	]		

DRN BY	DATE
NT	12.31.14

APP'D	SCALE
LN	2X

Компания «Life Electronics» занимается поставками электронных компонентов импортного и отечественного производства от производителей и со складов крупных дистрибьюторов Европы, Америки и Азии.

С конца 2013 года компания активно расширяет линейку поставок компонентов по направлению коаксиальный кабель, кварцевые генераторы и конденсаторы (керамические, пленочные, электролитические), за счёт заключения дистрибьюторских договоров

Мы предлагаем:

- Конкуренспособные цены и скидки постоянным клиентам.
- Специальные условия для постоянных клиентов.
- Подбор аналогов.
- Поставку компонентов в любых объемах, удовлетворяющих вашим потребностям.
- Приемлемые сроки поставки, возможна ускоренная поставка.
- Доставку товара в любую точку России и стран СНГ.
- Комплексную поставку.
- Работу по проектам и поставку образцов.
- Формирование склада под заказчика.
- Сертификаты соответствия на поставляемую продукцию (по желанию клиента).
- Тестирование поставляемой продукции.
- Поставку компонентов, требующих военную и космическую приемку.
- Входной контроль качества.
- Наличие сертификата ISO.

В составе нашей компании организован Конструкторский отдел, призванный помогать разработчикам, и инженерам.

Конструкторский отдел помогает осуществить:

- Регистрацию проекта у производителя компонентов.
- Техническую поддержку проекта.
- Защиту от снятия компонента с производства.
- Оценку стоимости проекта по компонентам.
- Изготовление тестовой платы монтаж и пусконаладочные работы.



Тел: +7 (812) 336 43 04 (многоканальный)

Email: [org@lifeelectronics.ru](mailto:org@lifeelectronics.ru)