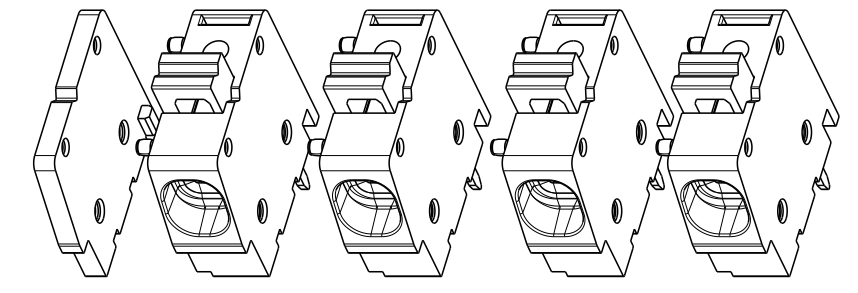
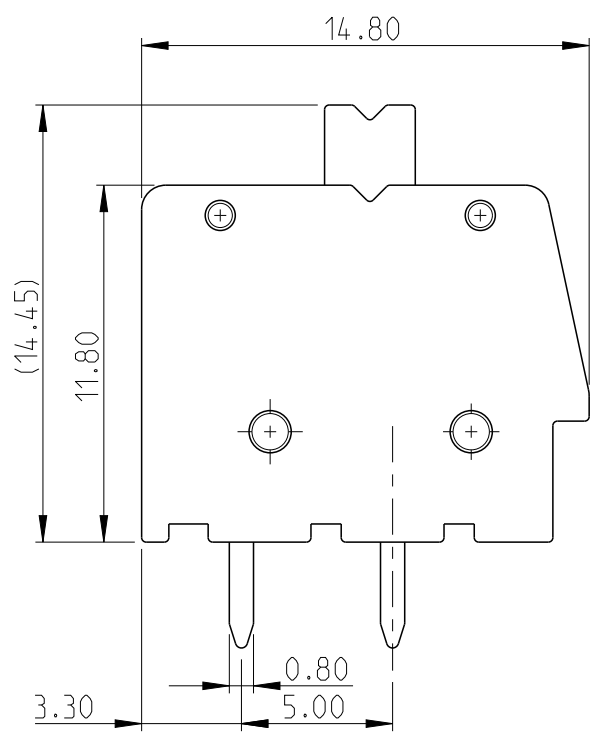
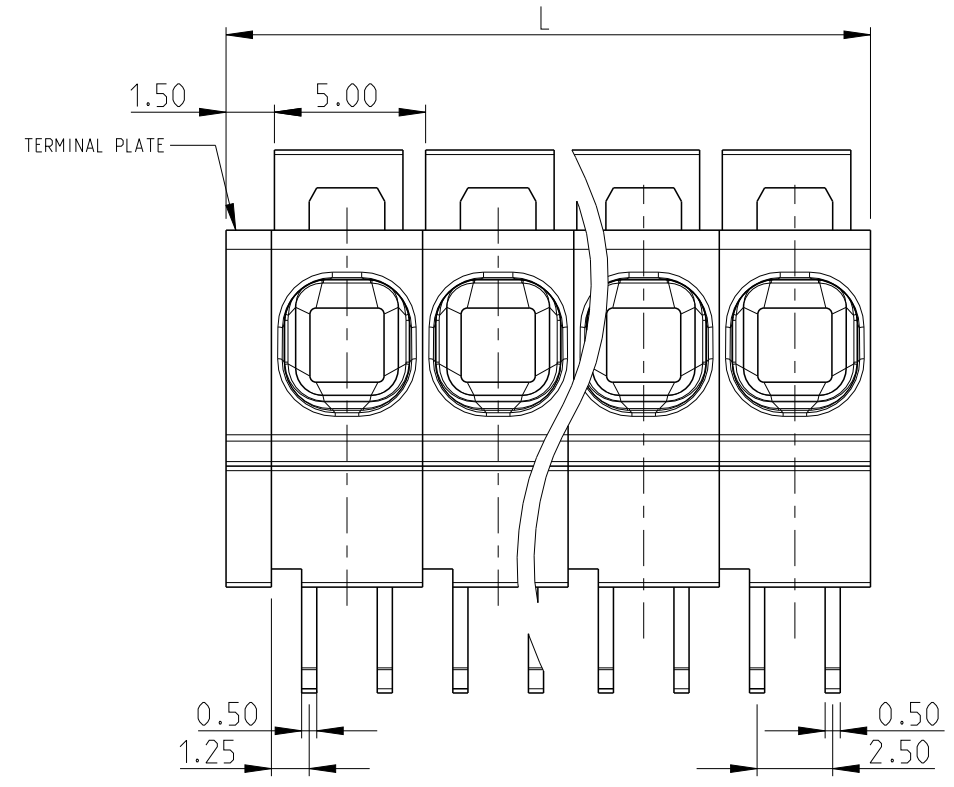


THIS DRAWING IS UNPUBLISHED. RELEASED FOR PUBLICATION 2011
 © COPYRIGHT 2011 ALL RIGHTS RESERVED.

LOC	DIST	REVISIONS				
P	LTR	DESCRIPTION	DATE	DWN	APVD	
FT	0	B	REVISED PER ECO-12-016949	21SEP2012	KH MB	



SCALE 2:1
-4 AS SHOWN

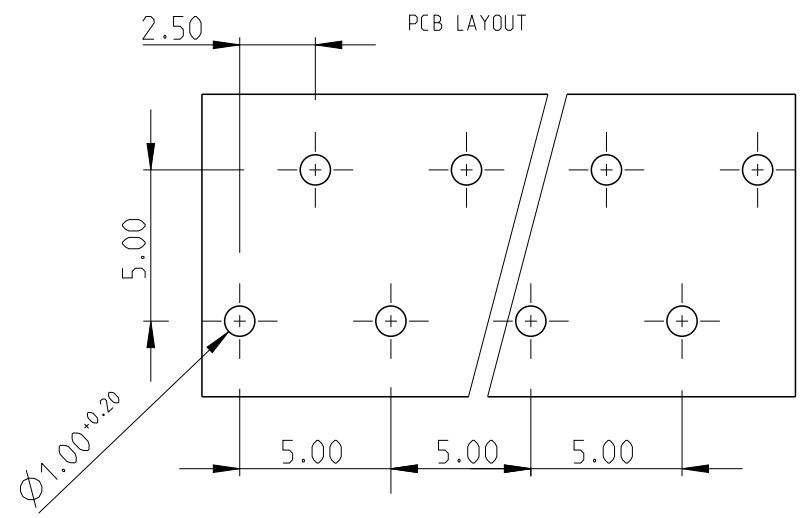
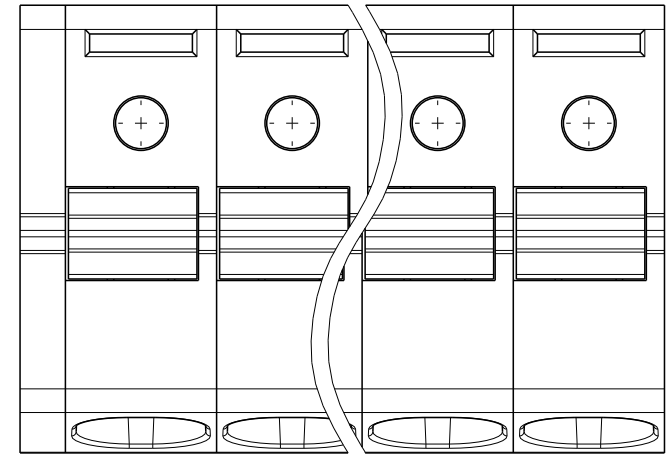
1 SEE FIG			
46.50	9	2-1986711-6	
126.50	25	2-1986711-5	
121.50	24	2-1986711-4	
116.50	23	2-1986711-3	
111.50	22	2-1986711-2	
106.50	21	2-1986711-1	
101.50	20	2-1986711-0	
96.50	19	1-1986711-9	
91.50	18	1-1986711-8	
86.50	17	1-1986711-7	
81.50	16	1-1986711-6	
76.50	15	1-1986711-5	
71.50	14	1-1986711-4	
66.50	13	1-1986711-3	
61.50	12	1-1986711-2	
56.50	11	1-1986711-1	
51.50	10	1-1986711-0	
46.50	9	1986711-9	
41.50	8	1986711-8	
36.50	7	1986711-7	
31.50	6	1986711-6	
26.50	5	1986711-5	
21.50	4	1986711-4	
16.50	3	1986711-3	
11.50	2	1986711-2	
"L"	POLE	PART NO	


PRELIMINARY PART

MATERIALS:
 HOUSING - POLYAMIDE, COLOR - GREEN
 CLAMPING SPRING - STEEL
 PIN - COPPER ALLOY - TIN PLATED

MECHANICAL
 PCB THICKNESS - 2.40 MAX
 PCB HOLE DIAMETER - 1.20 MIN
 STRIP LENGTH - 10-11 MM
 OPERATING TEMPERATURE - -40 °C TO +110 °C

ELECTRICAL
 WIRE RANGE- 30 TO 12 AWG
 VOLTAGE RATING- 300 VOLTS
 CURRENT RATING-16 AMP
 CONTACT RESISTANCE-15 MILLOHM MAX
 INSULATION RESISTANCE-10⁹ OHMS MIN (500V DC)



THIS DRAWING IS A CONTROLLED DOCUMENT.		DWN 08AUG2011 RAGHAVENDRA	 TE Connectivity	
DIMENSIONS: mm		CHK 08AUG2011 SARVER MICHAEL		
TOLERANCES UNLESS OTHERWISE SPECIFIED:		APVD 08AUG2011 SARVER MICHAEL	NAME	
0 PLC ±.5 1 PLC ±0.25 2 PLC ±.5 3 PLC ±.5 4 PLC ±.5 ANGLES ±1°		PRODUCT SPEC	SPRING TYPE. SIDE WIRE ENTRY TERMINAL BLOCK SIDE STACKABLE STRAIGHT 02 - 25 POLES PITCH 5.00mm	
MATERIAL -		FINISH -	APPLICATION SPEC	RESTRICTED TO
		WEIGHT -	SIZE A3	CAGE CODE 00779
			DRAWING NO C-1986711	REV B
		CUSTOMER DRAWING	SCALE 1:1	SHEET 1 OF 2

4

3

2

1

THIS DRAWING IS UNPUBLISHED.

RELEASED FOR PUBLICATION

2011

© COPYRIGHT 2011

ALL RIGHTS RESERVED.

LOC
FTDIST
0

REVISIONS

P	LTR	DESCRIPTION	DATE	DWN	APVD
-		SEE SHEET 1	-	-	-

2-1986711-6

THIS DRAWING IS A CONTROLLED DOCUMENT.

DIMENSIONS:

mm

TOLERANCES UNLESS OTHERWISE SPECIFIED:

0 PLC	±
1 PLC	±0.5
2 PLC	±0.25
3 PLC	±
4 PLC	±
ANGLES	±1°

MATERIAL

-

FINISH

-

DWN 08AUG2011

RAGHAVENDRA

CHK 08AUG2011

SARVER MICHAEL

APVD 08AUG2011

SARVER MICHAEL

PRODUCT SPEC

-

APPLICATION SPEC

WEIGHT

-

NAME

SPRING TYPE. SIDE WIRE ENTRY
TERMINAL BLOCK SIDE STACKABLE
STRAIGHT 02 - 25 POLES PITCH 5.00mm

SIZE

CAGE CODE

DRAWING NO

RESTRICTED TO

A3

00779

C-1986711

-

CUSTOMER DRAWING

SCALE 1:1

SHEET 2 OF 2

REV B

1470-19 (3/11)

Компания «Life Electronics» занимается поставками электронных компонентов импортного и отечественного производства от производителей и со складов крупных дистрибьюторов Европы, Америки и Азии.

С конца 2013 года компания активно расширяет линейку поставок компонентов по направлению коаксиальный кабель, кварцевые генераторы и конденсаторы (керамические, пленочные, электролитические), за счёт заключения дистрибьюторских договоров

Мы предлагаем:

- Конкурентоспособные цены и скидки постоянным клиентам.
- Специальные условия для постоянных клиентов.
- Подбор аналогов.
- Поставку компонентов в любых объемах, удовлетворяющих вашим потребностям.
- Приемлемые сроки поставки, возможна ускоренная поставка.
- Доставку товара в любую точку России и стран СНГ.
- Комплексную поставку.
- Работу по проектам и поставку образцов.
- Формирование склада под заказчика.
- Сертификаты соответствия на поставляемую продукцию (по желанию клиента).
- Тестирование поставляемой продукции.
- Поставку компонентов, требующих военную и космическую приемку.
- Входной контроль качества.
- Наличие сертификата ISO.

В составе нашей компании организован Конструкторский отдел, призванный помогать разработчикам, и инженерам.

Конструкторский отдел помогает осуществить:

- Регистрацию проекта у производителя компонентов.
- Техническую поддержку проекта.
- Защиту от снятия компонента с производства.
- Оценку стоимости проекта по компонентам.
- Изготовление тестовой платы монтаж и пусконаладочные работы.

