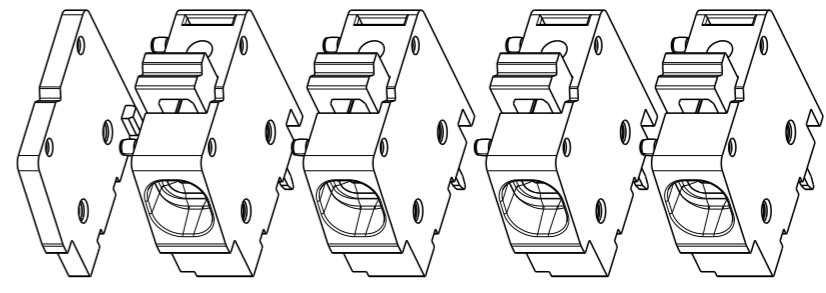
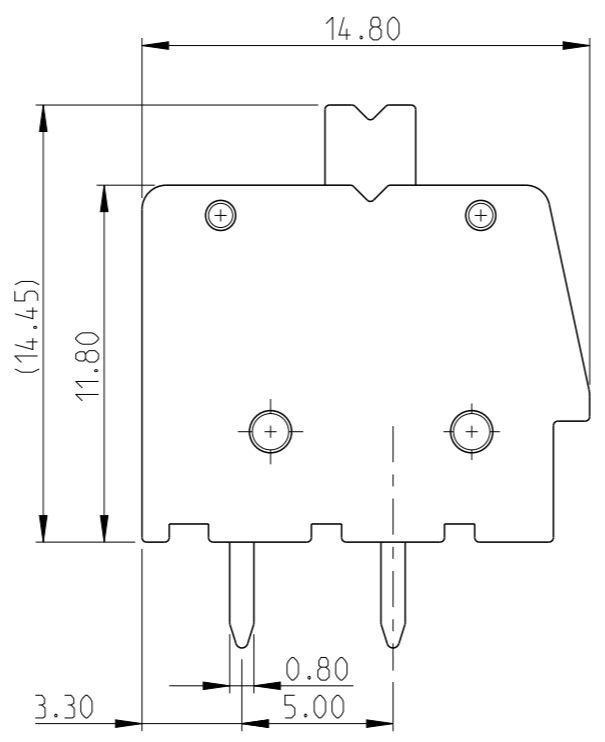
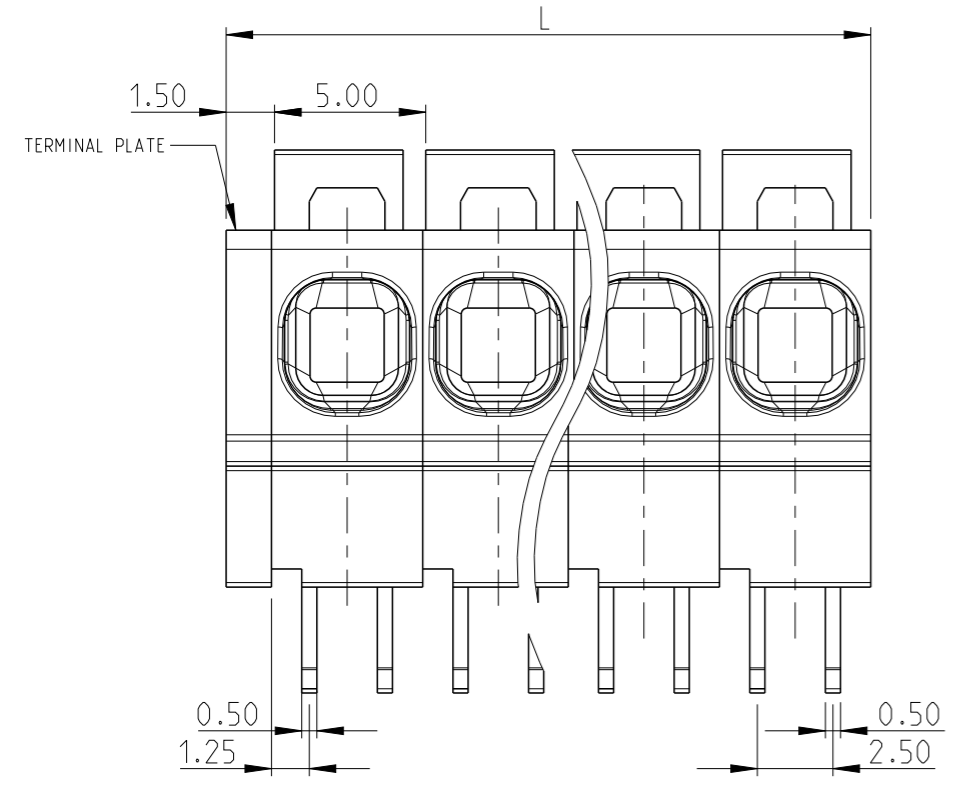


LOC	DIST	REVISIONS					
FT	0	P	LTR	DESCRIPTION	DATE	DWN	APVD
		B		REVISED PER ECO-12-016949	21SEP2012	KH	MB



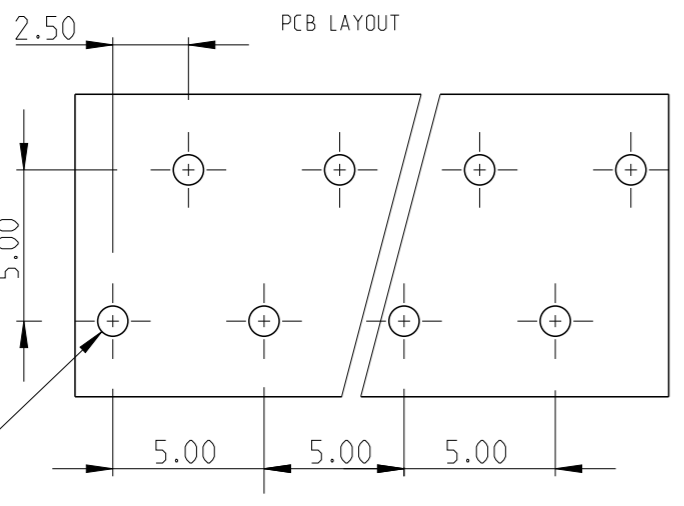
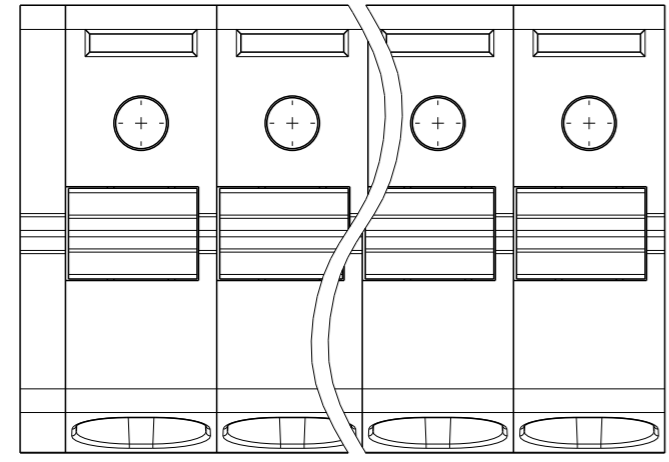
SCALE 2:1  
-4 AS SHOWN

**1** PRELIMINARY PART

**MATERIALS:**  
 HOUSING - POLYAMIDE, COLOR - GREEN  
 CLAMPING SPRING - STEEL  
 PIN - COPPER ALLOY - TIN PLATED

**MECHANICAL**  
 PCB THICKNESS - 2.40 MAX  
 PCB HOLE DIAMETER - 1.20 MIN  
 STRIP LENGTH - 10-11 MM  
 OPERATING TEMPERATURE - -40 °C TO +110 °C

**ELECTRICAL**  
 WIRE RANGE- 30 TO 12 AWG  
 VOLTAGE RATING- 300 VOLTS  
 CURRENT RATING-16 AMP  
 CONTACT RESISTANCE-15 MILLOHM MAX  
 INSULATION RESISTANCE-10<sup>9</sup> OHMS MIN (500V DC)



<b>1</b> SEE FIG	46.50	9	2-1986711-6
	126.50	25	2-1986711-5
	121.50	24	2-1986711-4
	116.50	23	2-1986711-3
	111.50	22	2-1986711-2
	106.50	21	2-1986711-1
	101.50	20	2-1986711-0
	96.50	19	1-1986711-9
	91.50	18	1-1986711-8
	86.50	17	1-1986711-7
	81.50	16	1-1986711-6
	76.50	15	1-1986711-5
	71.50	14	1-1986711-4
	66.50	13	1-1986711-3
	61.50	12	1-1986711-2
	56.50	11	1-1986711-1
	51.50	10	1-1986711-0
	46.50	9	1986711-9
	41.50	8	1986711-8
	36.50	7	1986711-7
	31.50	6	1986711-6
	26.50	5	1986711-5
	21.50	4	1986711-4
	16.50	3	1986711-3
	11.50	2	1986711-2
	"L"	POLE	PART NO

THIS DRAWING IS A CONTROLLED DOCUMENT.		DWN 08AUG2011 RAGHAVENDRA
DIMENSIONS: mm		CHK 08AUG2011 SARVER MICHAEL
TOLERANCES UNLESS OTHERWISE SPECIFIED:		APVD 08AUG2011 SARVER MICHAEL
0 PLC	±0.5	NAME
1 PLC	±0.25	PRODUCT SPEC
2 PLC	±0.25	APPLICATION SPEC
3 PLC	±0.25	WEIGHT
4 PLC	±0.25	FINISH
ANGLES	±1°	
MATERIAL		

**TE Connectivity**

NAME: SPRING TYPE, SIDE WIRE ENTRY  
 TERMINAL BLOCK SIDE STACKABLE  
 STRAIGHT 02 - 25 POLES PITCH 5.00mm

SIZE	CAGE CODE	DRAWING NO	RESTRICTED TO
A3	00779	©-1986711	-

CUSTOMER DRAWING SCALE 1:1 SHEET 1 OF 2 REV B

THIS DRAWING IS UNPUBLISHED.

RELEASED FOR PUBLICATION

2011

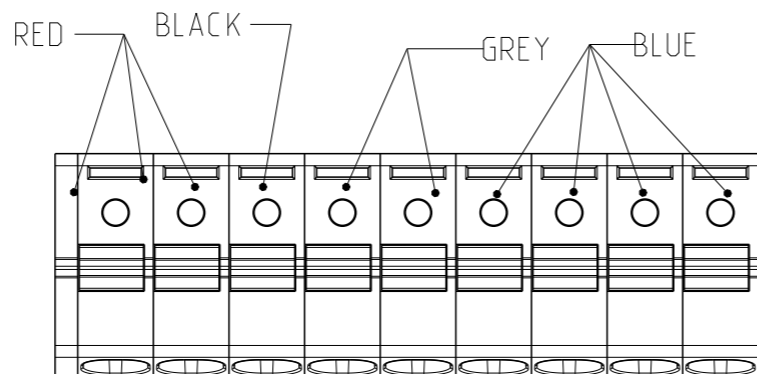
© COPYRIGHT 2011

ALL RIGHTS RESERVED.

LOC FT DIST 0

REVISIONS

P	LTR	DESCRIPTION	DATE	DWN	APVD
-		SEE SHEET 1	-	-	-

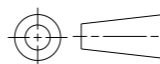


2-1986711-6

THIS DRAWING IS A CONTROLLED DOCUMENT.

DIMENSIONS:

mm



TOLERANCES UNLESS OTHERWISE SPECIFIED:

0 PLC	±
1 PLC	±0.5
2 PLC	±0.25
3 PLC	±
4 PLC	±
ANGLES	±1°

MATERIAL

-

FINISH

-

DWN 08AUG2011 RAGHAVENDRA

CHK 08AUG2011 SARVER MICHAEL

APVD 08AUG2011 SARVER MICHAEL

PRODUCT SPEC

-

APPLICATION SPEC

-

WEIGHT

-

NAME

SPRING TYPE. SIDE WIRE ENTRY  
TERMINAL BLOCK SIDE STACKABLE  
STRAIGHT 02 - 25 POLES PITCH 5.00mm

SIZE

A3

CAGE CODE

DRAWING NO

00779 C-1986711

RESTRICTED TO

-

CUSTOMER DRAWING

SCALE 1:1

SHEET 2 OF 2

REV B

Компания «Life Electronics» занимается поставками электронных компонентов импортного и отечественного производства от производителей и со складов крупных дистрибьюторов Европы, Америки и Азии.

С конца 2013 года компания активно расширяет линейку поставок компонентов по направлению коаксиальный кабель, кварцевые генераторы и конденсаторы (керамические, пленочные, электролитические), за счёт заключения дистрибьюторских договоров

Мы предлагаем:

- Конкурентоспособные цены и скидки постоянным клиентам.
- Специальные условия для постоянных клиентов.
- Подбор аналогов.
- Поставку компонентов в любых объемах, удовлетворяющих вашим потребностям.
- Приемлемые сроки поставки, возможна ускоренная поставка.
- Доставку товара в любую точку России и стран СНГ.
- Комплексную поставку.
- Работу по проектам и поставку образцов.
- Формирование склада под заказчика.
- Сертификаты соответствия на поставляемую продукцию (по желанию клиента).
- Тестирование поставляемой продукции.
- Поставку компонентов, требующих военную и космическую приемку.
- Входной контроль качества.
- Наличие сертификата ISO.

В составе нашей компании организован Конструкторский отдел, призванный помогать разработчикам, и инженерам.

Конструкторский отдел помогает осуществить:

- Регистрацию проекта у производителя компонентов.
- Техническую поддержку проекта.
- Защиту от снятия компонента с производства.
- Оценку стоимости проекта по компонентам.
- Изготовление тестовой платы монтаж и пусконаладочные работы.



Тел: +7 (812) 336 43 04 (многоканальный)  
Email: [org@lifeelectronics.ru](mailto:org@lifeelectronics.ru)