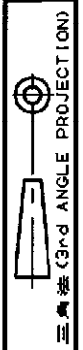


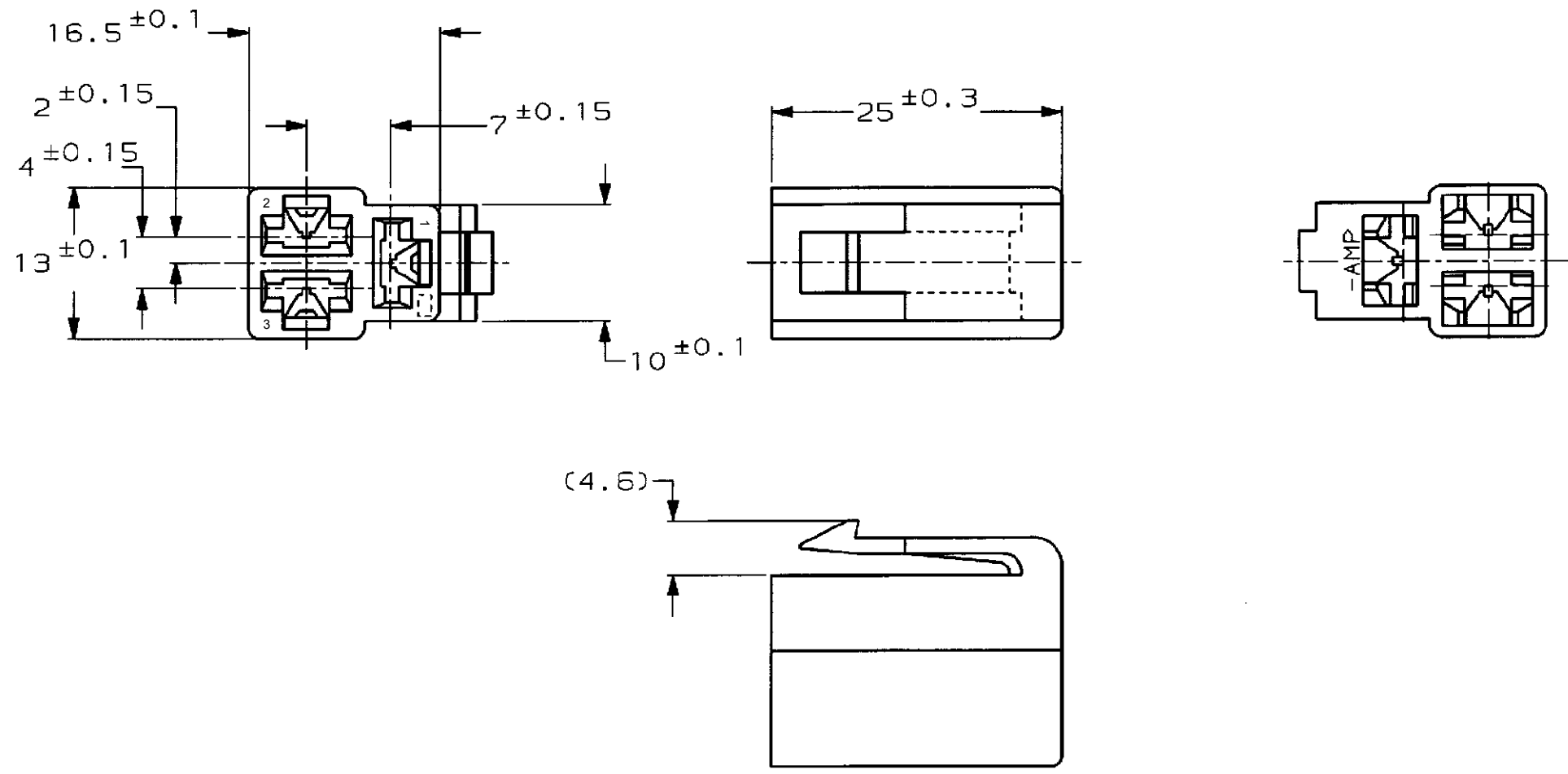
NUMBER C-172132



METRIC

単位: mm DIMENSIONS IN MM. DO NOT SCALE PRINT

PRINT DIST



注;
 1. 嵌合する相手ハウジングは型番172131
 2. 使用端子は型番170342, 170343, 170350

NOTE,
 1. THE MATING CAP HOUSING; P/N 172131
 2. APPLIED CONTACT; P/N 170342, 170343, 170350

3 OBSOLETE PARTS: OBSOLETE CIS STREAMLINING PER D.RENAUD/D.SINISI

	自然色 (NATURAL)	1-172132-1
OBSOLETE 3	淡灰 (LIGHT GRAY)	6- -6
	赤 (RED)	-9
	橙 (ORANGE)	-8
OBSOLETE	YELLOW	7
3 OBSOLETE	灰 (GRAY)	-6
	青 (BLUE)	-5
	緑 (GREEN)	-4
3 OBSOLETE	茶 (BROWN)	-3
	黒 (BLACK)	-2
	自然色 (NATURAL)	172132-1
	色 (COLOR)	型番 (P/N)



D5	REVISED PER ECR-17-012979	BDA	TD	11SEP2017	適合電線径範囲 (WIRE RANGE)	絶縁外径 (INSULATION DIA.)	名称 (NAME)	250 シリーズ ハウジングランスコネクタ		
D4	REVISED PER ECR-16-015261	RS	TD	28OCT16	mm ² (AWG)	mmφ	3極 プラグ ハウジング			
D3	REVISED PER ECO-13-07142	B.P	D.Z	1NOV13	材料 (MATERIAL)	仕上 (FINISH)	250 SERIES HOUSING LANCE CONNECTOR 3Pos PLUG HOUSING			
D2	REVISED PER ECO-11-005030	RK	HMR	24MAR11	66 ナイロン (66 NYLON)	色: 表参照 (COLOR: SEE TABLE)	一般公差 (GENERAL TOLERANCE)	LOC	番号 (No.)	C-172132
LTR	変更 (REVISION RECORD)	DR	CHK	DATE	DR: J. Sindlara 1/18'94	DE: K. yusa 1/18'94	10以下: ±0.2 10を超え 30以下: ±0.25 30を超え 100以下: ±0.3 100以上: ±0.5	B	J	
					CHK: #	APP: D. Sanita 1/18'94	尺度 (SCALE)	REV.	SHEET	1 OF 1

Компания «Life Electronics» занимается поставками электронных компонентов импортного и отечественного производства от производителей и со складов крупных дистрибьюторов Европы, Америки и Азии.

С конца 2013 года компания активно расширяет линейку поставок компонентов по направлению коаксиальный кабель, кварцевые генераторы и конденсаторы (керамические, пленочные, электролитические), за счёт заключения дистрибьюторских договоров

Мы предлагаем:

- Конкурентоспособные цены и скидки постоянным клиентам.
- Специальные условия для постоянных клиентов.
- Подбор аналогов.
- Поставку компонентов в любых объемах, удовлетворяющих вашим потребностям.
- Приемлемые сроки поставки, возможна ускоренная поставка.
- Доставку товара в любую точку России и стран СНГ.
- Комплексную поставку.
- Работу по проектам и поставку образцов.
- Формирование склада под заказчика.
- Сертификаты соответствия на поставляемую продукцию (по желанию клиента).
- Тестирование поставляемой продукции.
- Поставку компонентов, требующих военную и космическую приемку.
- Входной контроль качества.
- Наличие сертификата ISO.

В составе нашей компании организован Конструкторский отдел, призванный помогать разработчикам, и инженерам.

Конструкторский отдел помогает осуществить:

- Регистрацию проекта у производителя компонентов.
- Техническую поддержку проекта.
- Защиту от снятия компонента с производства.
- Оценку стоимости проекта по компонентам.
- Изготовление тестовой платы монтаж и пусконаладочные работы.



Тел: +7 (812) 336 43 04 (многоканальный)
Email: org@lifeelectronics.ru